

0472 83-13 66



**BUCHER**

K.H. Rüb

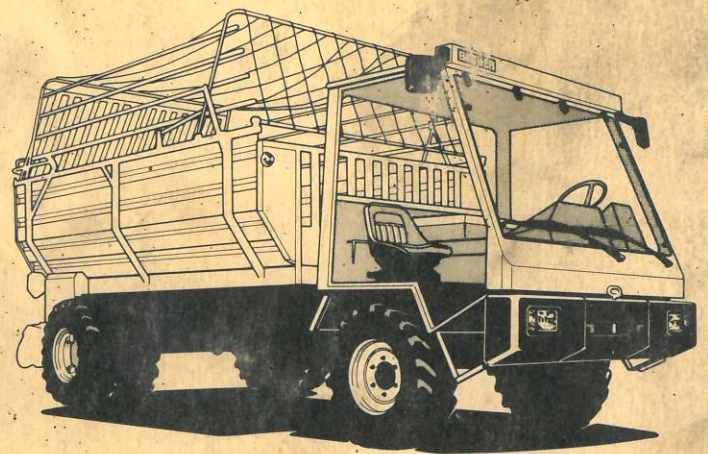
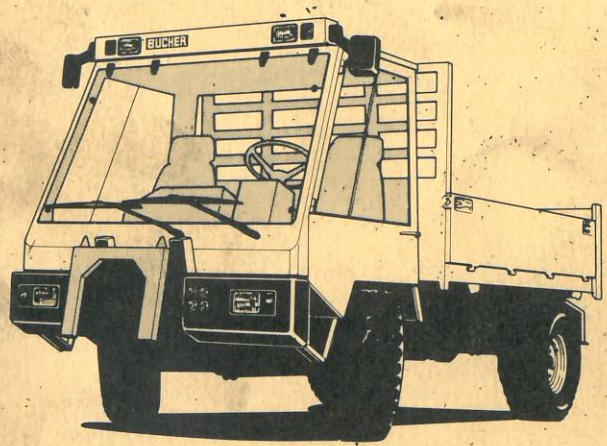
3357541400

**ZENIT 4000 turbo**

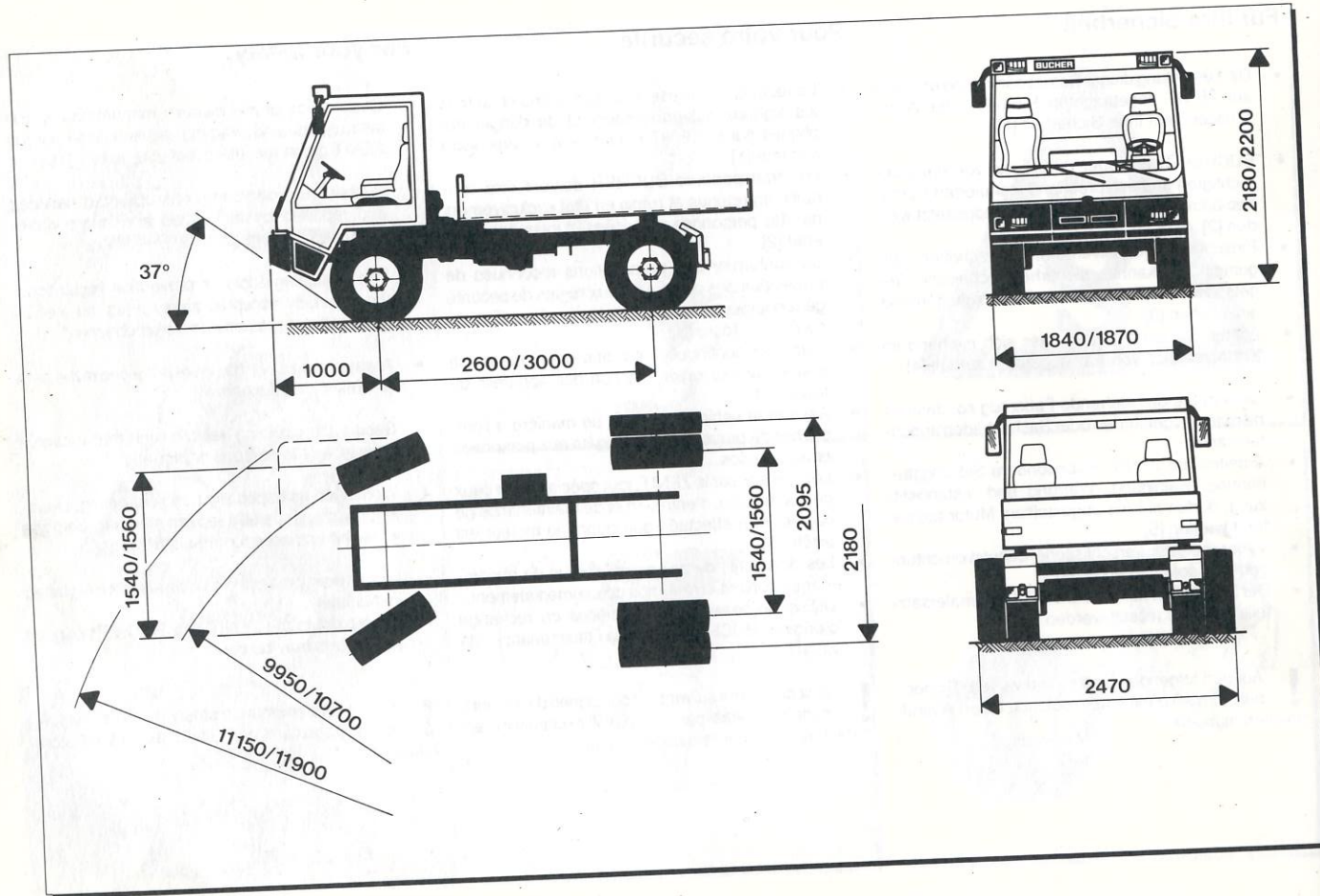
Betriebsanleitung

Mode d'emploi

Operating Manual



150 14 364 0



## Technische Daten

### Motor

Vierzylinder Turbodiesel,  
direkt eingespritzt

Typ: FIAT 8141 "Turbo"

Hubraum ..... 2445 cm<sup>3</sup>  
Bohrung/Hub: ..... 93 x 90 mm

Leistung: ..... 52 (70) kW (PS)  
bei Motordrehzahl: ..... 2900 min<sup>-1</sup>

Drehmoment: ..... 197 (20) Nm (mkg)  
bei Motordrehzahl ..... 2100 min<sup>-1</sup>

Obere Leerlaufdrehzahl: ..... 3200 min<sup>-1</sup>  
Untere Leerlaufdrehzahl: ..... 800 min<sup>-1</sup>

### Doppelkupplung

Zweischeiben-Trockenkupplung, unabhängiges Kup-  
peln von Fahrtrieb und Zapfwellenantrieb.

## Caractéristiques techniques

### Moteur

Quatre cylindres Diesel avec turbocompresseur et  
injection directe.

Type: FIAT 8141 "Turbo"

Cylindrée: ..... 2445 cm<sup>3</sup>  
Alésage/course: ..... 93 x 90 mm

Puissance: ..... 52 (70) kW (PS)  
au régime du moteur: ..... 2900 min<sup>-1</sup>

Couple: ..... 197 (20) Nm (mkg)  
au régime du moteur: ..... 2100 min<sup>-1</sup>

Régime à vide supérieur: ..... 3200 min<sup>-1</sup>  
Régime à vide inférieur: ..... 800 min<sup>-1</sup>

### Embrayage double

Embrayage à deux disques, embrayage séparé de  
l'avancement et de la prise de force.

## Specifications

### Engine

Four-cylinder, turbocharged, direct-injection diesel  
engine

Type: FIAT 8141 "Turbo"

Swept volume ..... 2,445 cm<sup>3</sup>  
Bore/stroke: ..... 93 x 90 mm

Engine output: ..... 52 (70) kW (hp)  
at engine speed: ..... 2,900 rpm

Torque: ..... 197 (20) Nm (mkg)  
at engine speed ..... 2,100 rpm

Upper no-load speed: ..... 3,200 rpm  
Lower no-load speed: ..... 800 rpm

### Double clutch

Double-plate dry clutch, independent clutching of  
main drive and PTO shaft drive.

**Gewichte**

Leergewicht: ..... 1980 kg  
 Zulässiges Gesamtgewicht: ..... 5500 kg

**Zulässige Achslasten**

Hinten: ..... 3300 kg  
 Vorne: ..... 2500 kg

**Zulässige Anhängelasten**

Gebremst: ..... 6000 kg  
 Ungebremst: ..... 1200 kg

**Für Schäden, welche durch Überschreiten dieser Werte entstehen, lehnen wir jede Haftung ab!**

**Poids**

Poids à vide ..... 1980 kg  
 Poids total max. admissible ..... 5500 kg

**Charge admissible par essieu:**

essieu arrière ..... 3300 kg  
 essieu avant ..... 2500 kg

Charges remorquées autorisées: ..... 6000 kg  
 remorque sans freinée ..... 1200 kg

**Nous déclinons toute responsabilité pour les dégâts qui pourraient résulter du dépassement des valeurs indiquées ci-dessus!**

**Weights**

Empty weight: ..... 1,980 kg  
 Allowable total weight ..... 5,500 kg

**Allowable axle loads**

Rear: ..... 3,300 kg  
 Front: ..... 2,500 kg

**Allowable trailer loads**

Braked: ..... 6,000 kg  
 Unbraked: ..... 1,200 kg

**We shall not be held liable for any damages incurred as a result of these values being exceeded!**

**Servicekontrolle**

Zur Werterhaltung Ihrer Maschine empfehlen wir Ihnen, die weiteren Services regelmässig durch Ihren BUCHER-VERTRETER ausführen und hier eintragen zu lassen.

50 19.10.94

-----h  
BUCHER-VERTRETER:

Dat./Vis.: \_\_\_\_\_

270 17.09.96

-----h  
BUCHER-VERTRETER:

Dat./Vis.: 08.05.2000

~~770~~ 770h

-----h  
BUCHER-VERTRETER:

Dat./Vis.: 24.08.2004

1.065h

-----h  
BUCHER-VERTRETER:

Dat./Vis.: 28.01.09

1.215h Revision

Zahnriemen / Wasserpumpe  
Keilriemen gewechselt

**Inscription des services**

Afin d'éviter de déprécier votre machine, nous vous conseillons de faire effectuer régulièrement les services ultérieurs par votre REPRESENTANT BUCHER et de les faire inscrire ci-après.

-----h  
REPRESENTANT BUCHER:

Date/visa: \_\_\_\_\_

-----h  
REPRESENTANT BUCHER:

Date/visa: \_\_\_\_\_

-----h  
REPRESENTANT BUCHER:

Date/visa: \_\_\_\_\_

-----h  
REPRESENTANT BUCHER:

Date/visa: \_\_\_\_\_

**Service verification**

To maintain the value of your vehicle we recommend that you have the subsequent servicings performed regularly by your BUCHER Dealer and entered here.

-----h  
BUCHER DEALER:

Date/init.: \_\_\_\_\_

-----h  
BUCHER DEALER:

Date/init.: \_\_\_\_\_

-----h  
BUCHER DEALER:

Date/init.: \_\_\_\_\_

-----h  
BUCHER DEALER:

Date/init.: \_\_\_\_\_