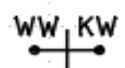
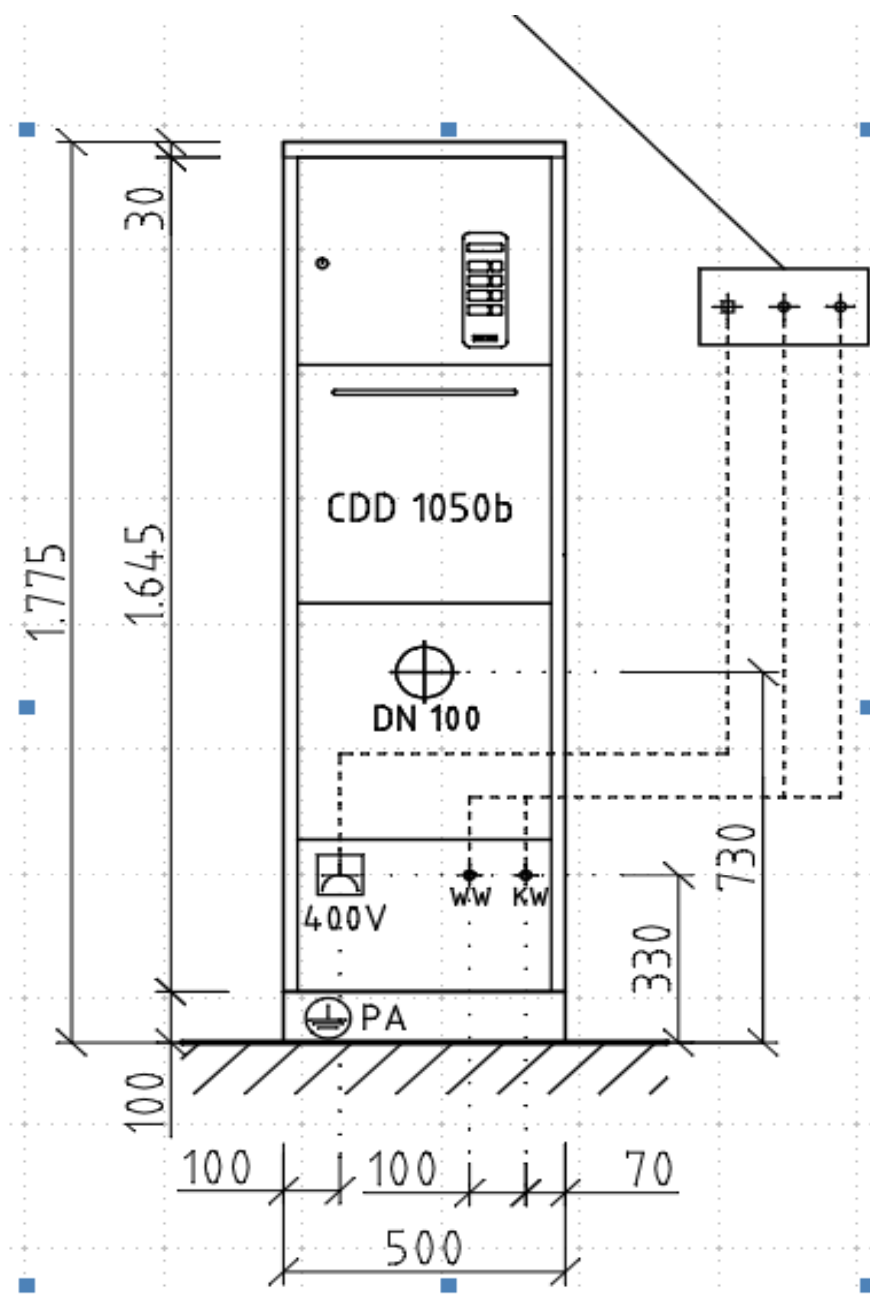
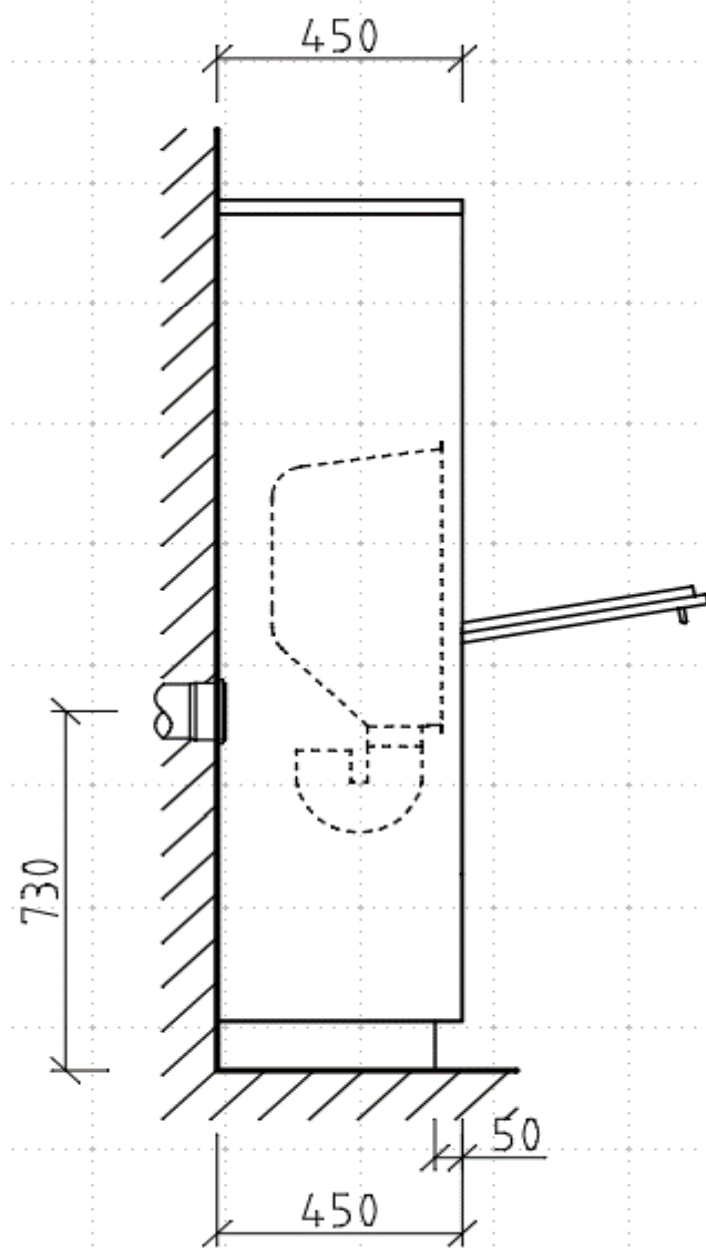
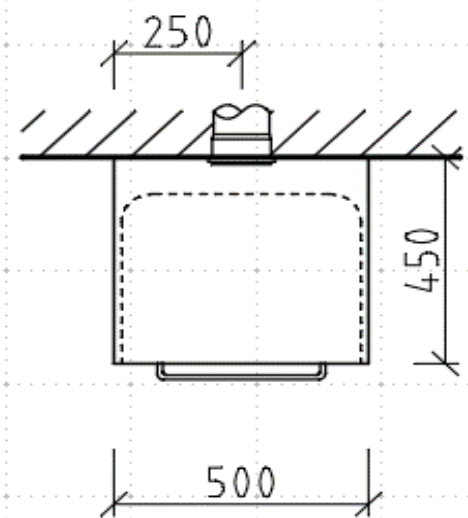
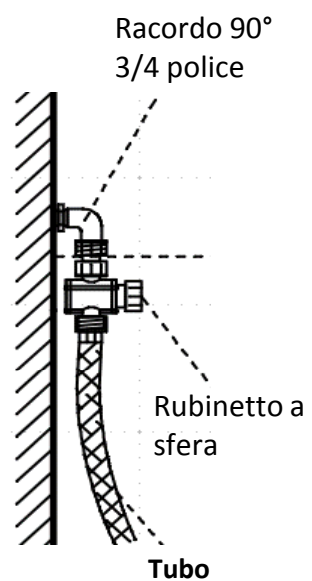


Lavapadella GEYSIR CDD 1050b



KW

WW



400V

Macchina Cavo alla macchina 5x1,5mm²
Lunghezza 1,5 m
Committente



Equipotenziale
Committente: Cavo libero 1,6 m
Per la macchina CDD serve un
Equipotenziale a parte

DN100

Macchina: Sifone dn 100
Acqua scarico ca. 60°
Committente: Muffola a inesto DN 100