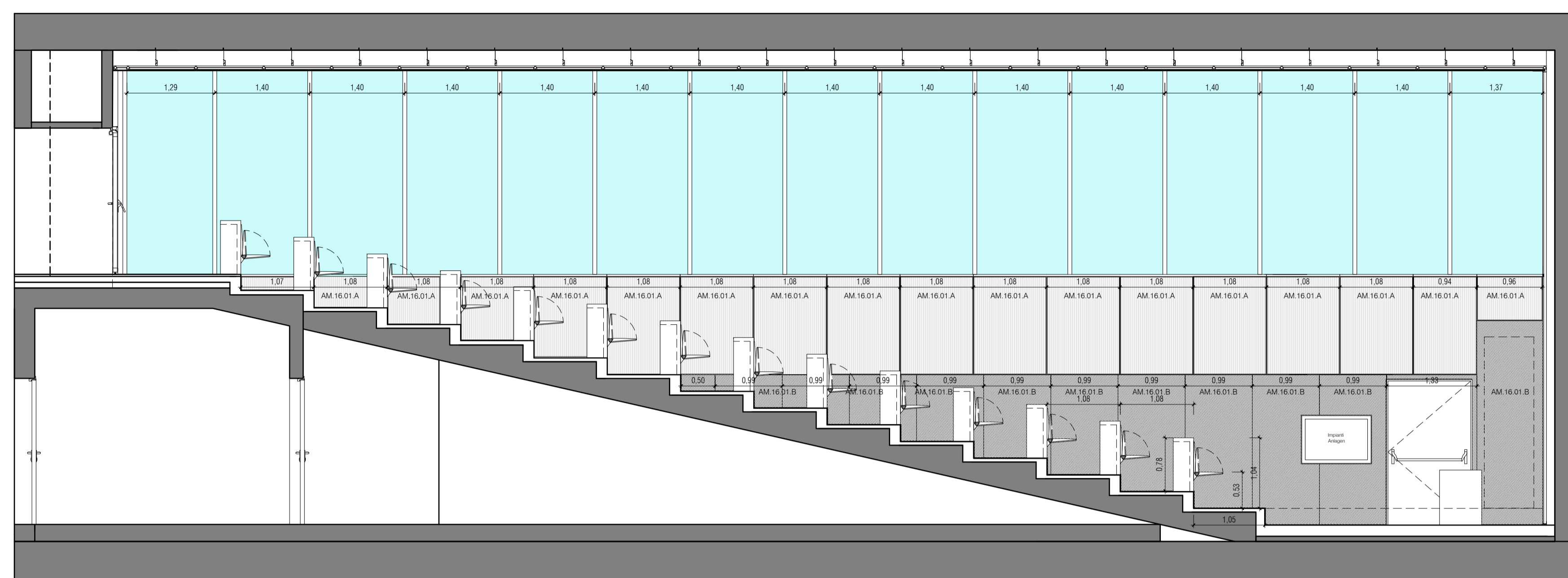
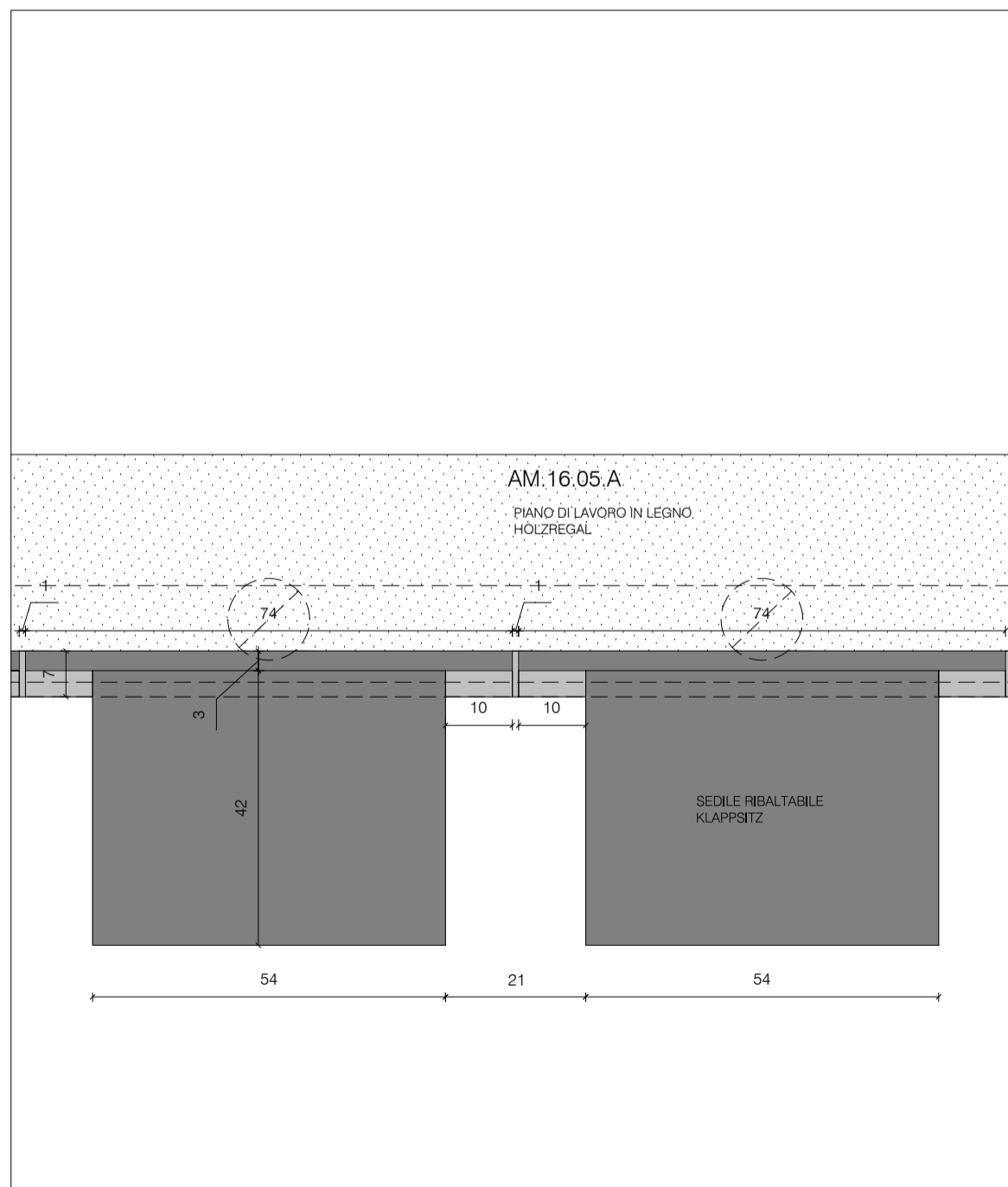


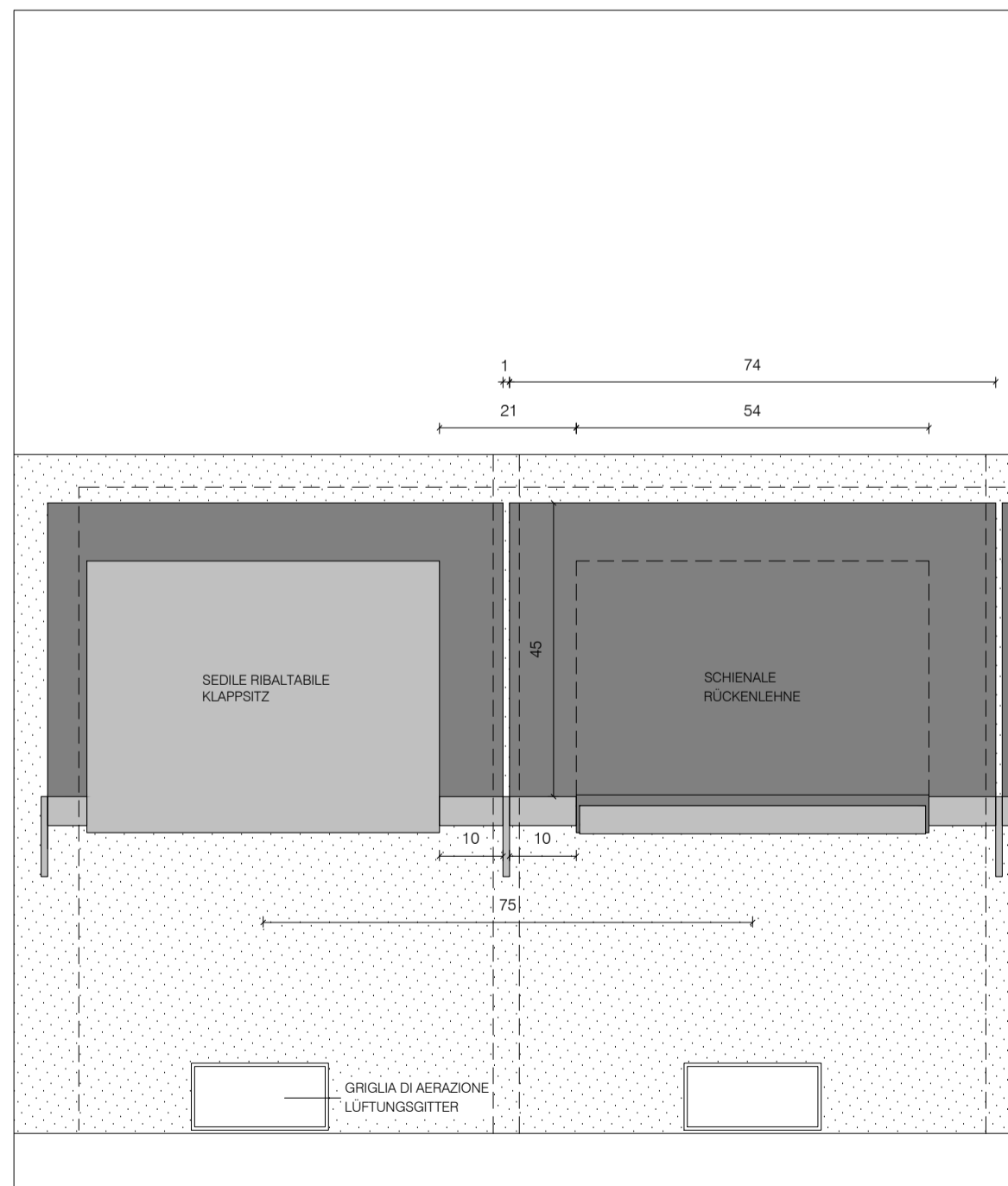
Sezione BB Schnitt 1:50



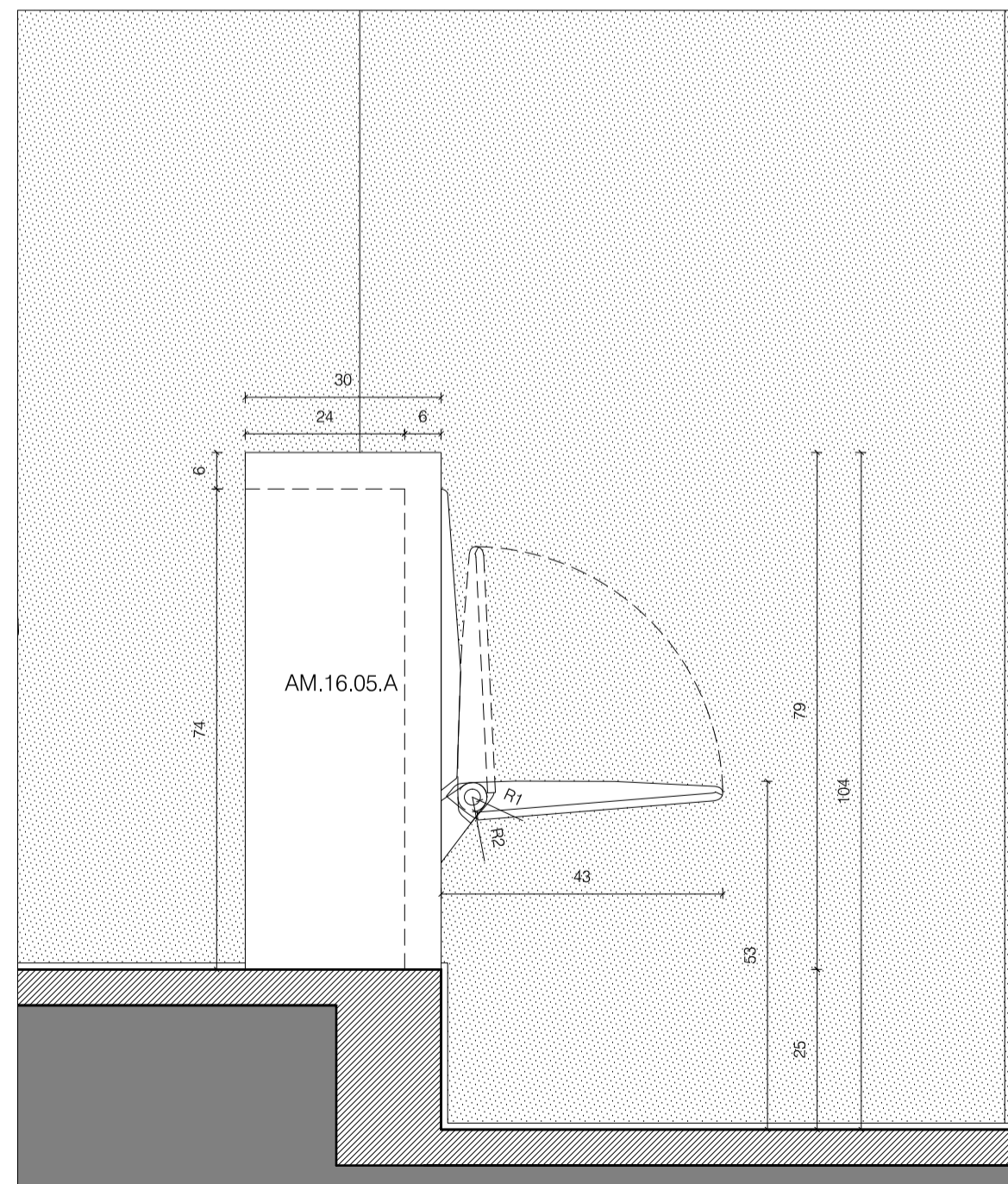
Sezione DD Schnitt 1:50



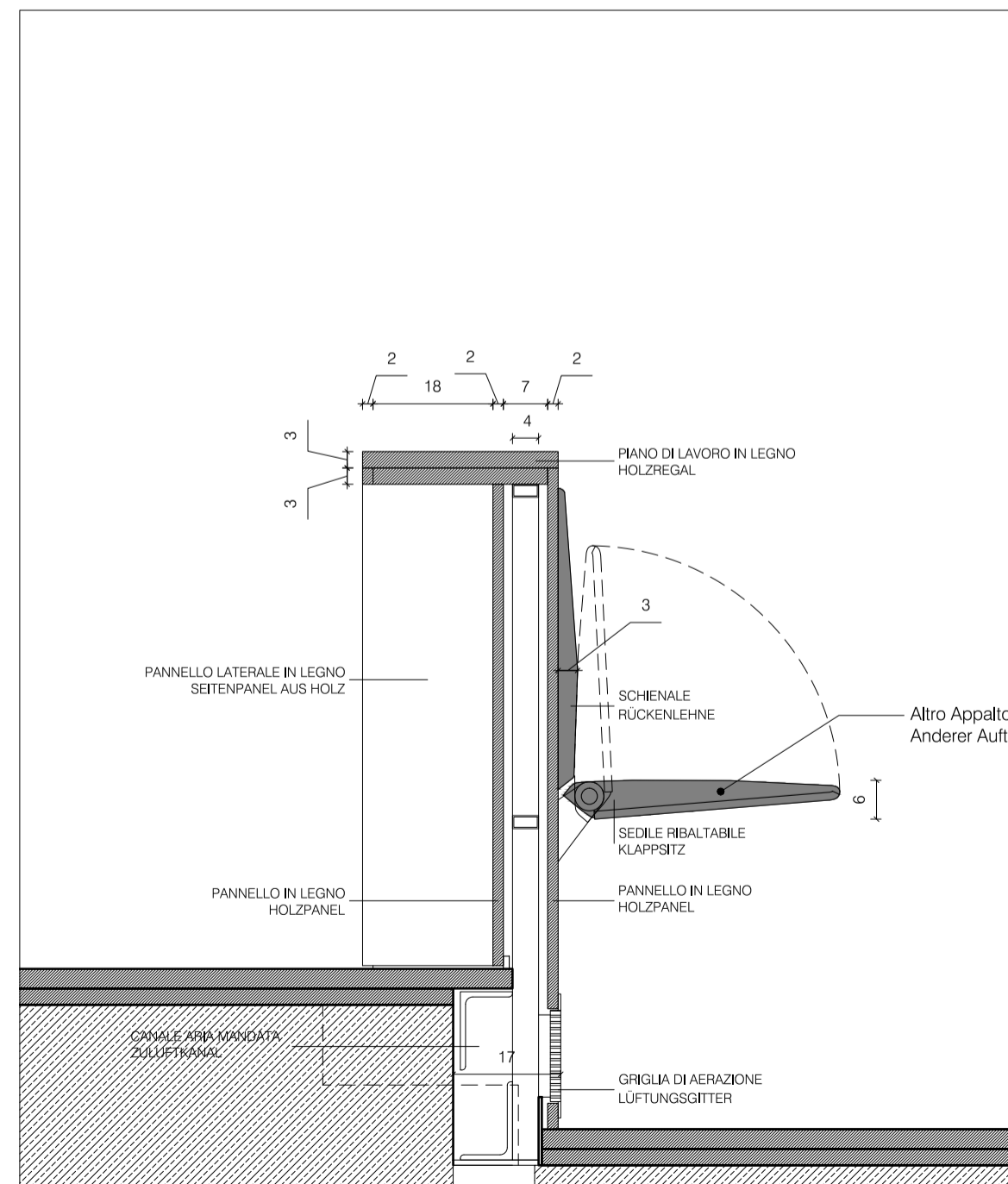
Vista dall'alto - Oben Ansicht 1:10



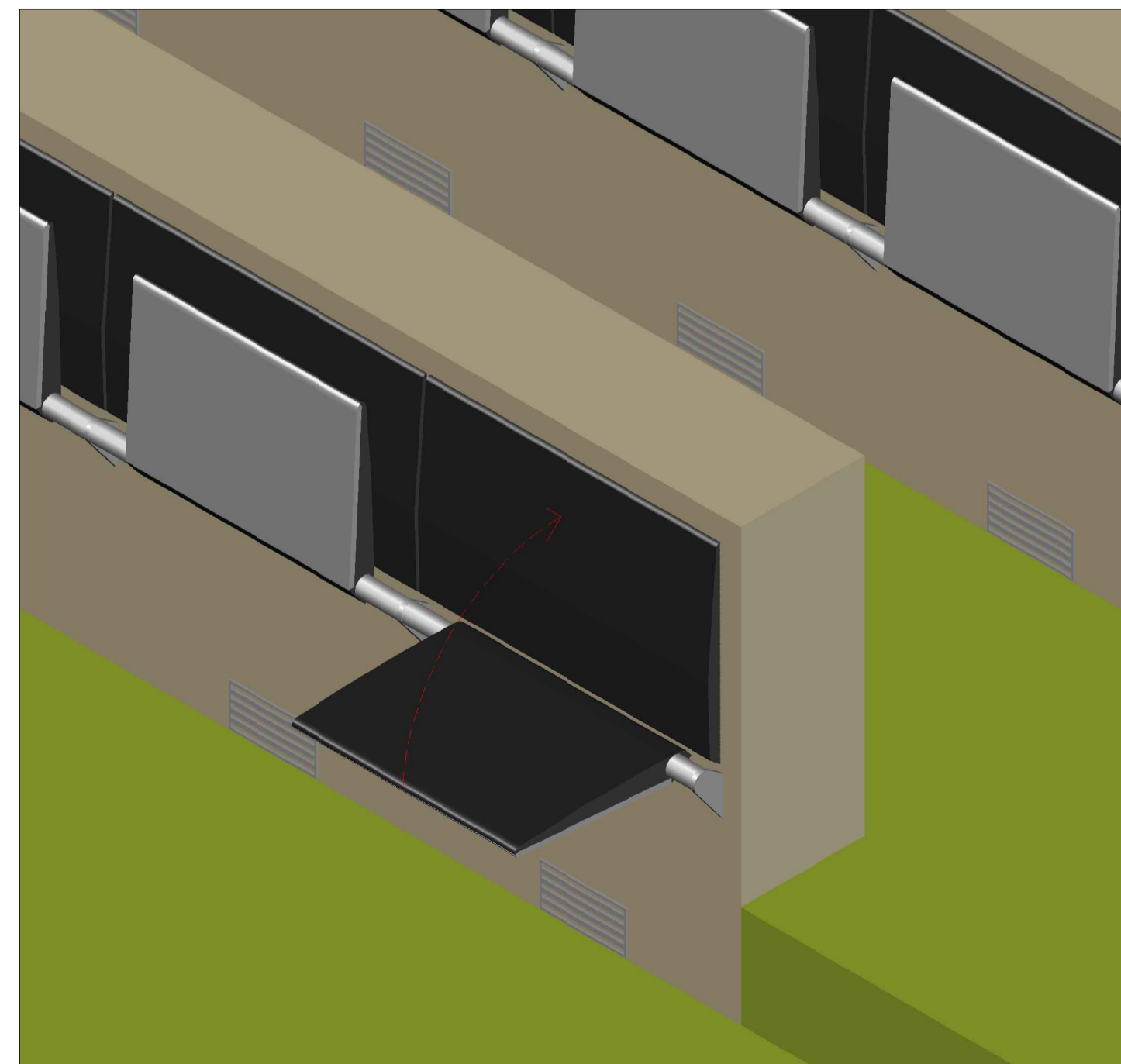
Vista frontale - Frontansicht 1:10



Dettaglio Seduta - Sitz Detail 1:10



Sezione Seduta - Sitz Schnitt 1:10



Modello 3D Seduta - 3D-Modell Sitz 1:10

Stadtgemeinde Bozen
Abt. 6 - Öffentliche Arbeiten
Amt 6.6 - Schubau



Comune Bolzano
Rip. 6 - Lavori Pubblici
Uff. 6.6 - Edilizia Scolastica

CUP: I59G13001300004 | CIC: 5514426849

Einrichtung
Resia 1
Baulos A3



Arredamento
Resia 1
lotto A3

ALLEGATO ALLA VOCE AM.16.06.A

Planinhalt	Contenuto	
SEZIONI - SCHNITTE	1:50	Plan Nr. Tavola n.
DETTAGLIO SEDUTA - SITZ DETAIL	1:10	A.1.1-11
Der Direktor des Amtes 6.6 Il Direttore dell'Ufficio 6.6	Arch. Daniela Eisenstecken	Verfasst Elaborato
Datum Data	02/04/2013	Änderung Modifica

Bauherr Committente	Planer Progettista
Rip. 6 - Lavori Pubblici Abt. 6 - Öffentliche Arbeiten 39100 BOZEN BOLZANO Lanciastrasse 4/a Via Lancia Gebäude C settore, piano 3. Stock tel. 0471/997288 fax 0471/997604	 ENNEQUADRO <small>ENNEQUADRO srl. CARLO NOBILI INGEGNERE TIZIANO NOBILI ARCHITETTO</small> <small>via Rosmini 40, 39100 Bolzano Tel. +39 0471 978116 Fax +39 0471 933774 www.ennequadro.bz.it info@ennequadro.bz.it C.F./P.IVA/iscr. CGAA 8 BZ 026458215 Cap. soc. Euro 10.000,00 i.v.</small>

Genehmigungen	Approvazioni
