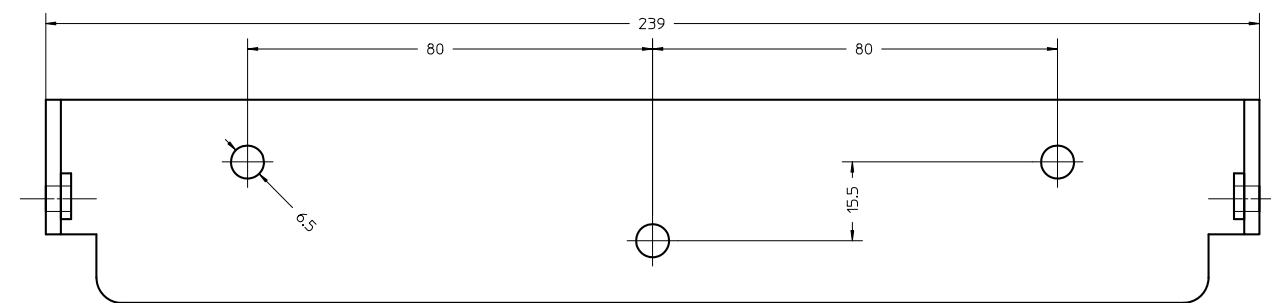
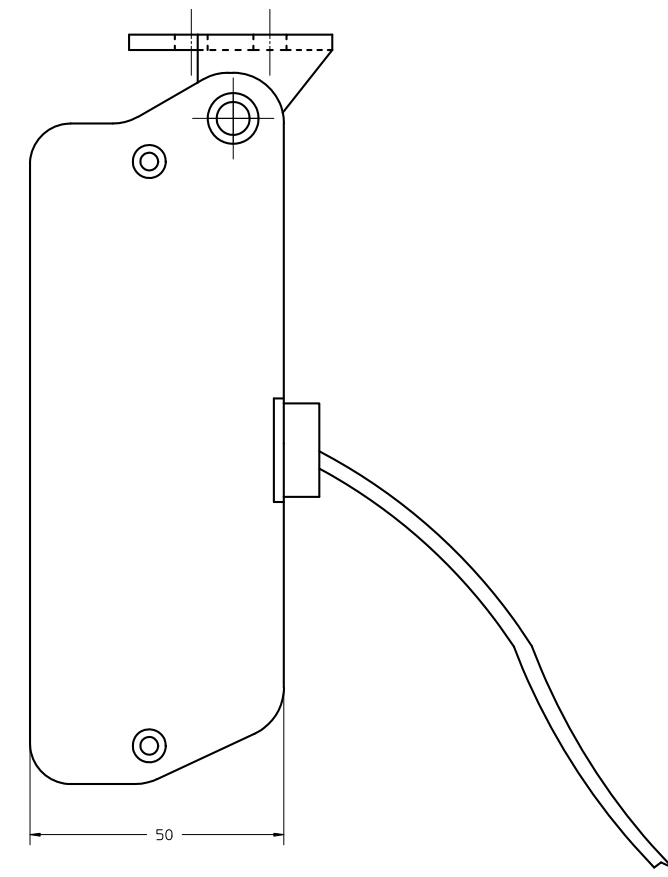


ACTIVE AREA 7" COLOR TFT DISPLAY 800x480



-		-		Descrizione/Description		Disegnato/ Drawn		Approvato/ Approved	
-		-		Q07.K23.A02		Firma/ Sign. S.Pasta			
-		-				Data/ Date 04.11.2013			
-		-				Tolleranze non indicate/ Unmentioned toler			
-		-				UNI ISO 2768 -mK			
-		-		-		Scala/ Scale ==		Disegno/Drawing	
-		-		-		-		Q07.K23.A02_fixing_B	

Questo disegno non può essere utilizzato senza l'autorizzazione della TEQ SA/ This drawing can not be used without the authorization of TEQ SA