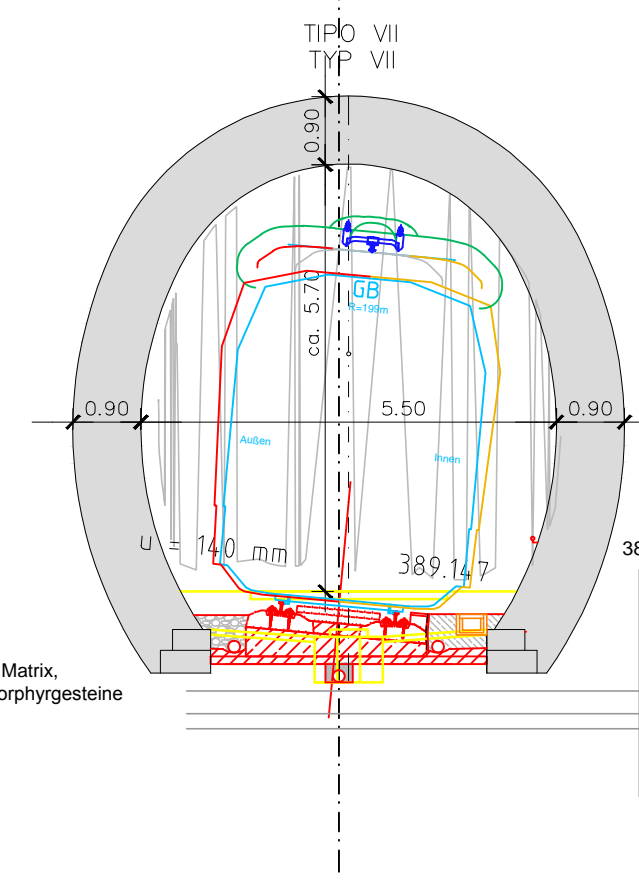
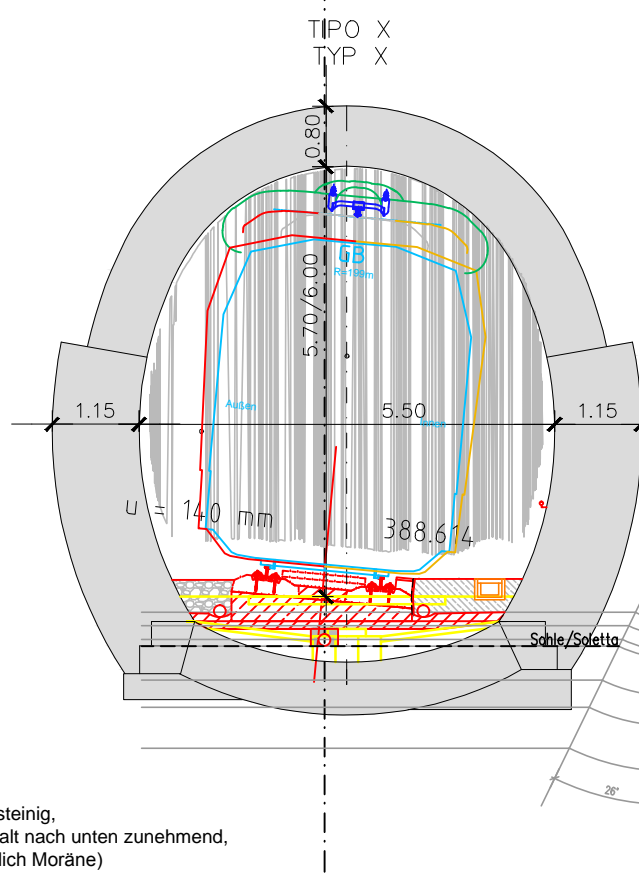
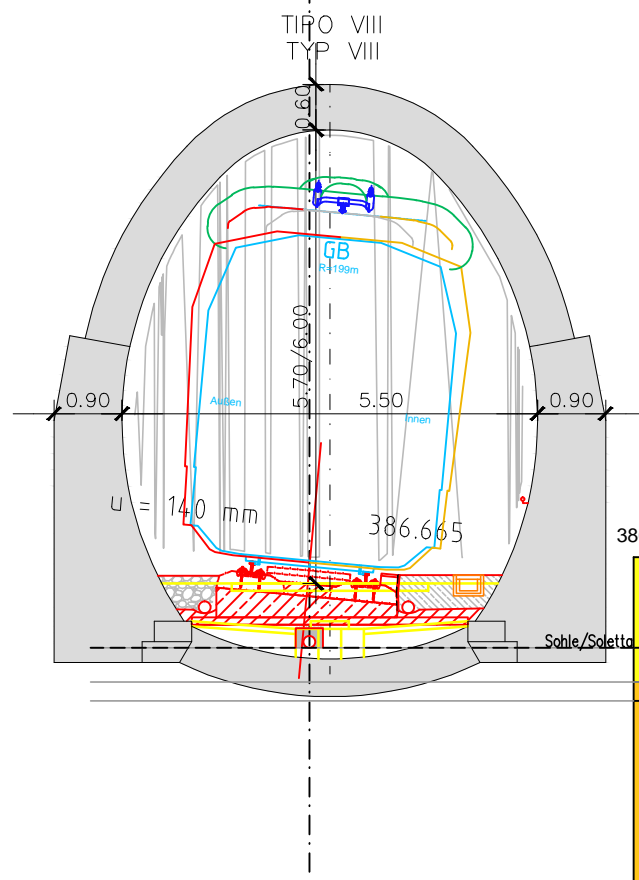
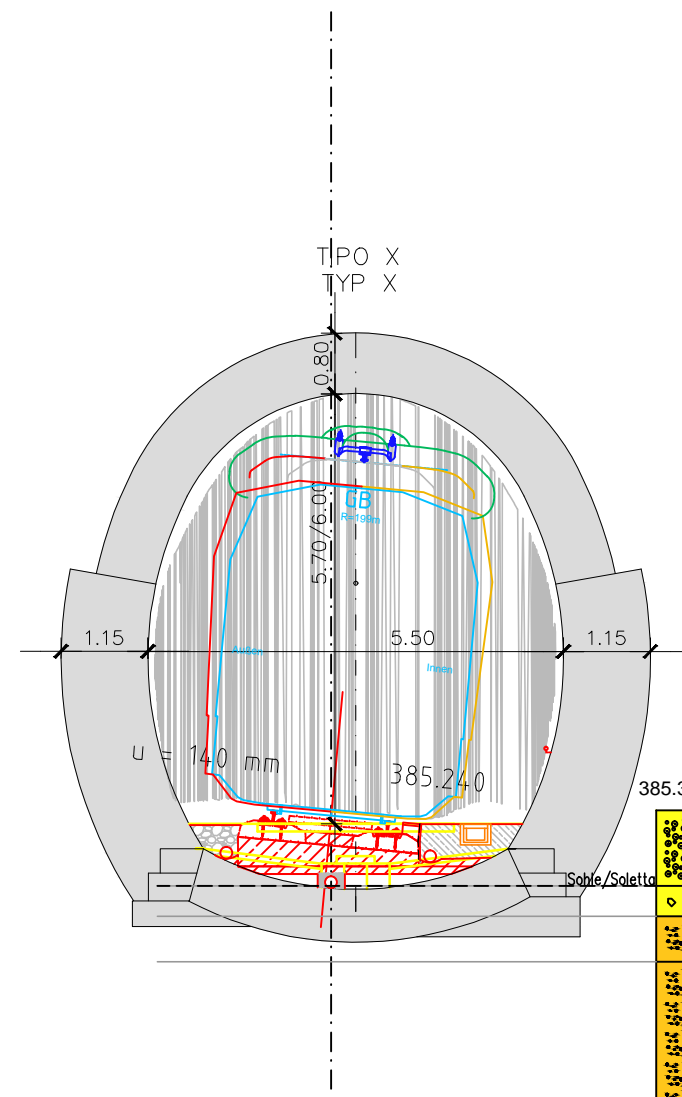


QP 2
km 35,8+02.403

QP 9
km 35,8+64.998

QP 22
km 35,9+61.239

QP 25
km 35,9+89.177



- 0.00 Kies, steinig, Gleisschotter (Quarzporphyr)
- 1.00 Steine, Blöcke, kiesig, v.a. rote und grüne Porphyrgesteine
- 1.40 Sand, schluffig, feinkiesig, schwach steinig, kantengerundete-gerundete Gerölle, z.T. "Geschiebeleichen" (Moräne)
- 2.00 Sand, kiesig, schluffig, kantengerundete bis gerundete Gerölle, v.a. quarzreiche Paragneise
- 4.60

- 0.00 Steine, Kies, Gleisschotter (Quarzporphyr)
- 1.20 Blöcke, Quarzporphyrblock (zerbrochen)
- 1.60 Sand, schwach kiesig, schwach steinig, (evtl. aufgefüllt)
- 1.90 Sand, kiesig, schwach schluffig, schwach steinig, variierender Schluffgehalt, Steingehalt nach unten zunehmend, angerundete Komponenten (vermullte Moräne)
- 4.60

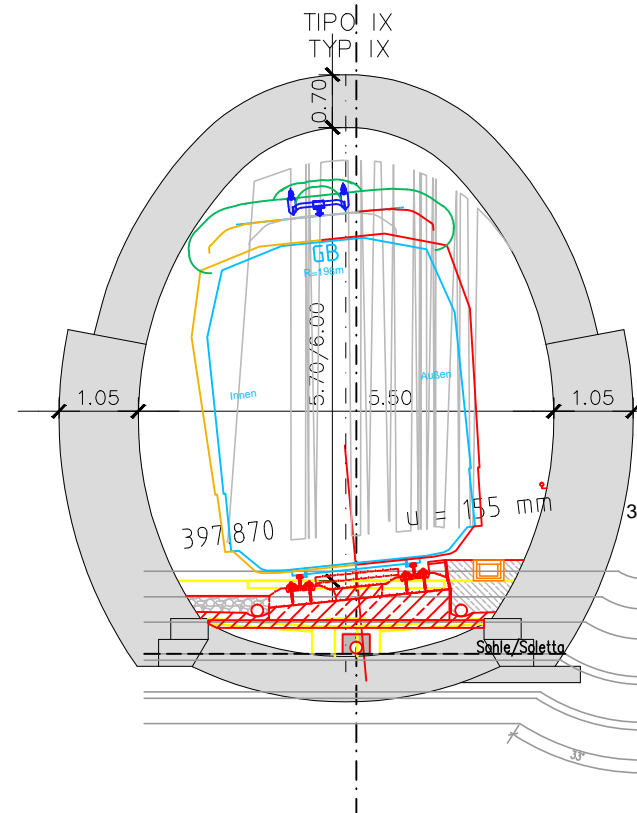
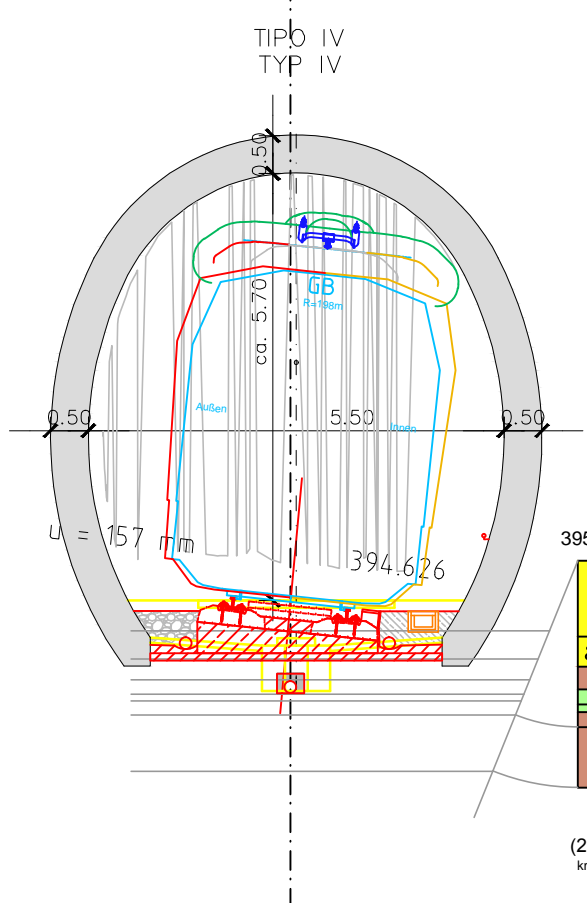
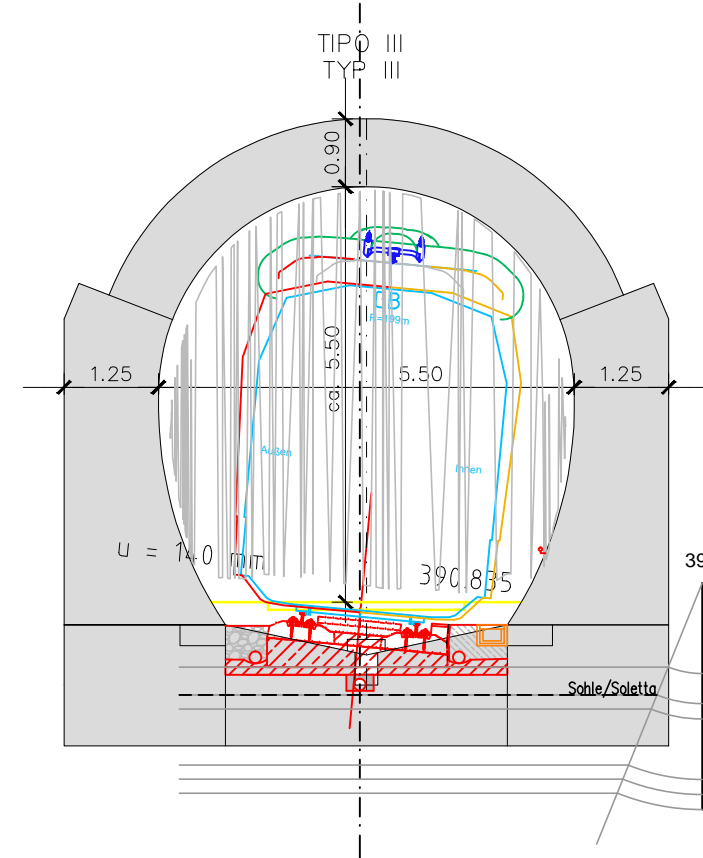
- 0.00 Kies, Steine, Gleisschotter (Quarzporphyr)
- 1.00 Kies, steinig, schwach schluffig, Kies und Steine in schluffiger Matrix, Klüften v.a. rote und grüne Porphyrgesteine
- 1.20 Kies, steinig, kantig (aufgefüllt)
- 1.40 Beton
- 1.50 Blöcke, Quarzporphyr-Block
- 2.00 Steine, Sand, Steine (Quarzporphyr, Paragneis) mit sandiger Matrix
- 2.40 Blöcke, Paragneis-Block
- 2.50 Sand, kiesig, schluffig, graue Farbe
- 3.00

- 0.00 Kies, Steine, Gleisschotter (Quarzporphyr)
- 1.60 Kies, steinig, schwach schluffig, Kies und Steine in schluffiger Matrix, Klüften v.a. rote und grüne Porphyrgesteine
- 1.90 Blöcke, Steine, v.a. Paragneis und Quarzporphyr
- 2.10 Orthogneis, heller Gneis mit isoklinarer Verfallung, und Quarzschiefer-Lagen
- 3.00

QP 33
km 36,0+65.954

QP 52
km 36,2+38.918

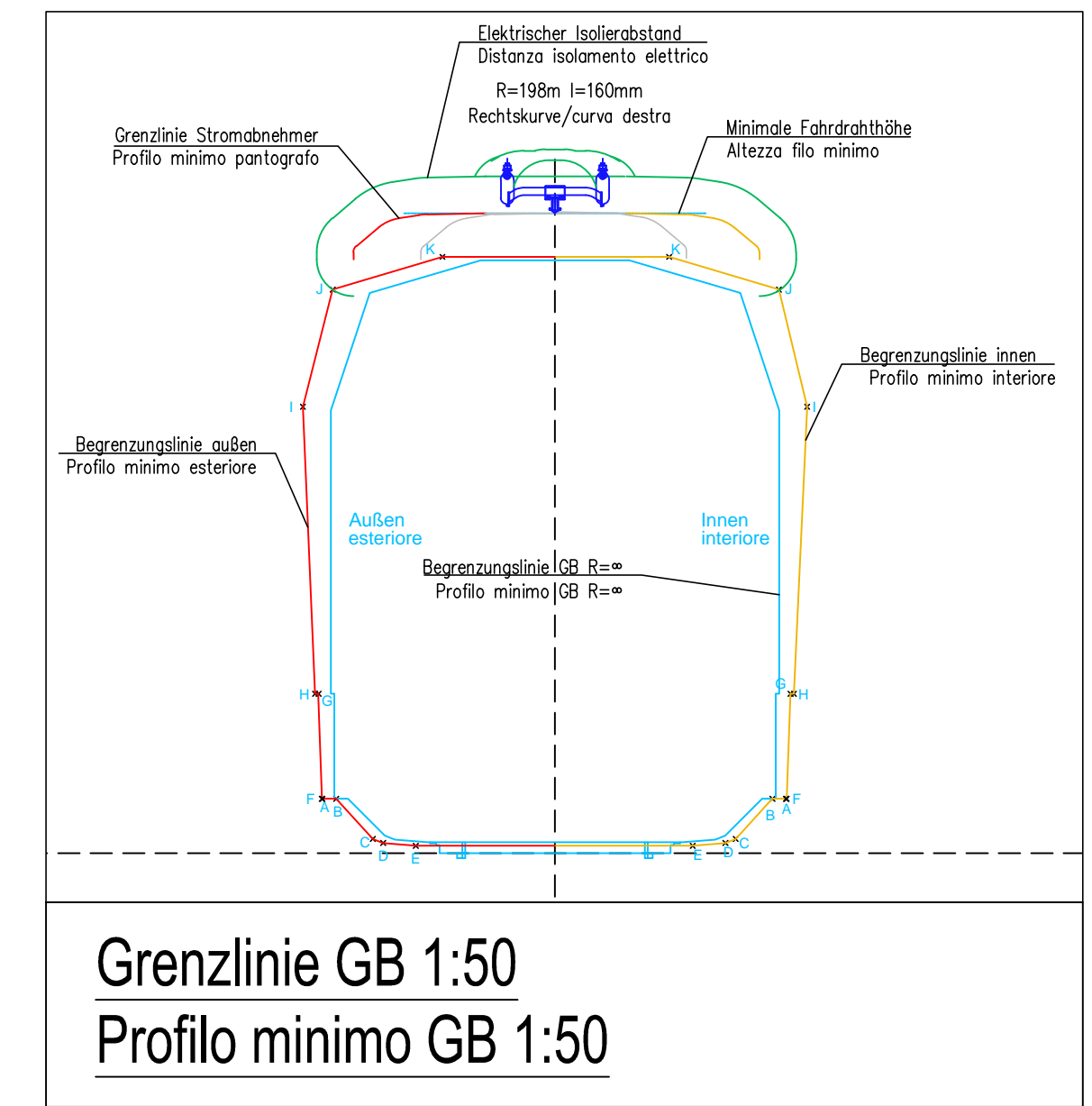
QP 72
km 36,3+75.377



- 0.00 Kies, Steine, Gleisschotter (Quarzporphyr)
- 1.20 Kies, steinig, schwach schluffig, Kies und Steine in schluffiger Matrix, Klüften v.a. rote und grüne Porphyrgesteine
- 1.60 Pegmatit, (Block)
- 1.80 Beton, Drusen- und nadelartige Mineralausfällungen, z.T. mit Holzresten
- 2.60 Kies, steinig
- 2.80 Schluff, feinsandig, schwach kiesig, Lamination, graue Farbe
- 3.00

- 0.00 Steine, Kies, Gleisschotter (Quarzporphyr)
- 1.00 Kies, steinig, schwach schluffig, Kies und Steine in schluffiger Matrix, Klüften v.a. rote und grüne Porphyrgesteine
- 1.40 Paragneis, gebändertes Zweiglimmer-Paragneis, entlang von Klüften rotbraun verwittert
- 1.70 Störungsgestein, feinsandiger Graphit-schiefer und Klüftletten
- 1.90 Störungsgestein, Störungsgesteine
- 2.00 mit Spaltlagen, stark gestört / zerlegt
- 2.20 Paragneis, Quarzporphyr, dunkelgrauer-blaugrauer Zweiglimmer-PGN, Blöcke Graphit-Zweiglimmer
- 3.00

- 0.00 Kies, Steine, Gleisschotter (Quarzporphyr)
- 0.60 Kies, steinig, schwach schluffig, Kies und Steine in schluffiger Matrix, Klüften v.a. rote und grüne Porphyrgesteine
- 1.00 Kies, sandig, schwach steinig
- 1.40 Steine, Blöcke, Pegmatit, Porphyr, z.T. Paragneis, (aufgefüllt)
- 1.90 Paragneis, -Block
- 2.00 Pegmatit, -Block
- 2.50 Beton
- 2.60 Paragneis, feinkörniger, Zweiglimmer-Paragneis, (anstehend?)
- 3.00



LEGENDE - LEGENDA

- Laserscan Tunnel
- Laserscan galleria
- Tunnelrekonstruktion aus Projekt "Außerordentliche Instandhaltung" Ing. Gretzer
- Ricostruzione profili dal progetto "Manutenzione straordinaria" Ing. Gretzer
- Typenzuordnung laut Regelprofile K+K Verwaltung (Ing. Gretzer)
- Associazione sezioni tipo dell'amministrazione austro-ungarica (Ing. Gretzer)
- Grenzlinie GB
- Profilo minimo GB
- Sondierbohrungen
- Sondaggi

Provinz Bozen Provincia Bolzano Gemeinde Marling Comune Marlengo



Projekt | Progetto
ELE-023 Anpassung Marlinger Tunnel
CUP: E11E14000610003
ELE-023 Adattamento galleria di Marlengo
CUP: E11E14000610003

Bauherr | Committente
STA Südtiroler Transportstrukturen AG
Gerbergasse 60
39100 Bozen
Tel.: +39 0471 312888
info@sta.bz.it

Planer | Progettista
BERGMEISTER STUDIO DI INGEGNERIA
Eisenstr. 1 | Via Ivano 1
I-39040 Vahrn | Vahrn (BZ)
www.bergmeister.it
Tel.: +39 0472 979 000
Fax: +39 0472 979 001
info@bergmeister.it

Ansprechpartner | Persona di riferimento
Dott. Ing. Thomas Huber
thomas.huber@bergmeister.it

verantwortlicher Techniker | tecnico responsabile
Dott. Ing. Hansjörg Jocher

EINREICHPROJEKT **IU** PROGETTO DEFINITIVO

Inhalt | Contenuto:
Schnitte 1:100
Sezioni 1:100

Bearbeitung | elaboraz. | Maßstab | Scala | Prj Nr. | N° Prog. | Prozess | Tjp | Tipo | Nr. | N° | Index | Indice
HuT | 1:100 | 15-W079_P | K05_IU_030

Il contenuto di questo disegno è di nostra proprietà intellettuale. Il disegno viene trasmesso solo a titolo informativo e non può essere reso accessibile a terzi, in caso di irregolare circolazione.

Schnitte 1:100
Sezioni 1:100