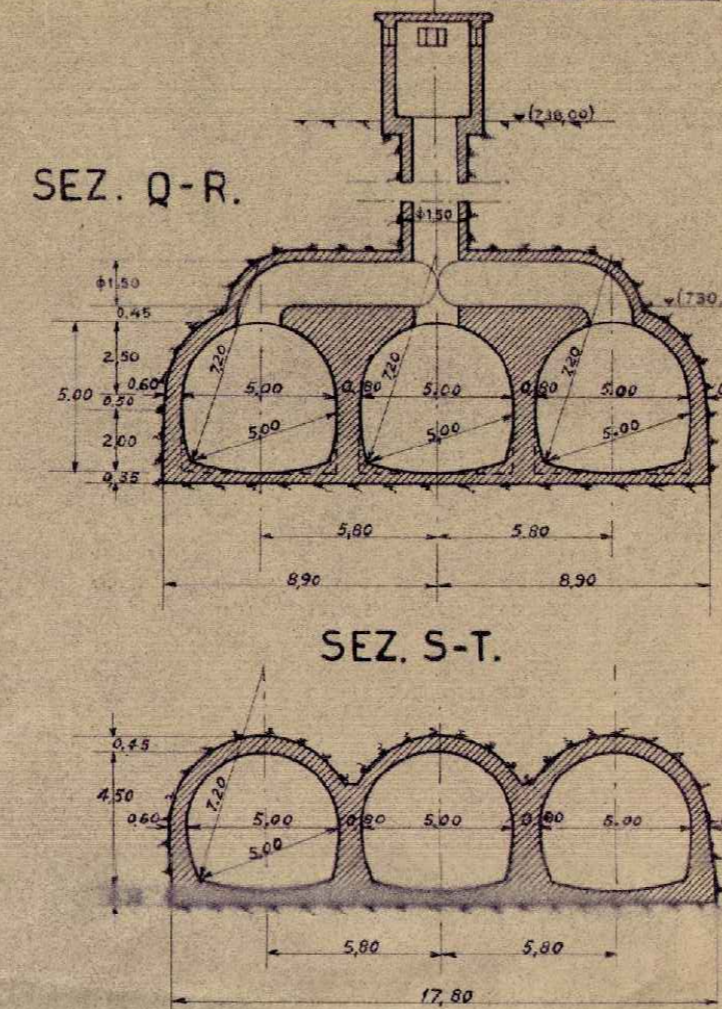
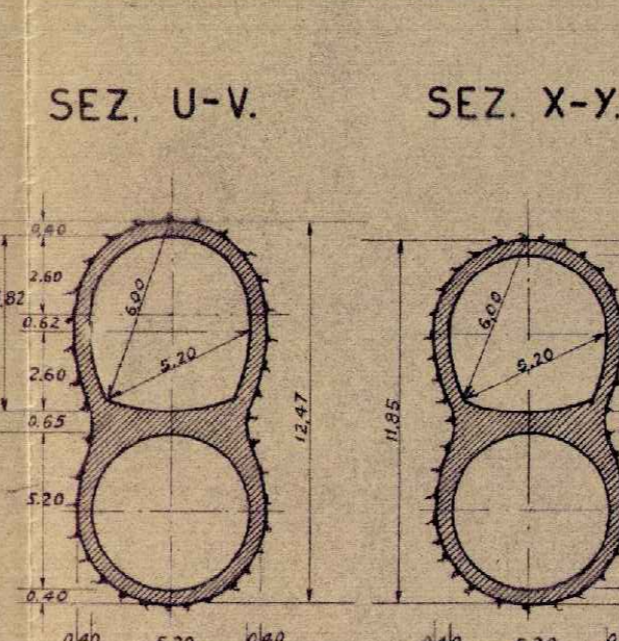


SEZIONE ORIZZONTALE - A-B

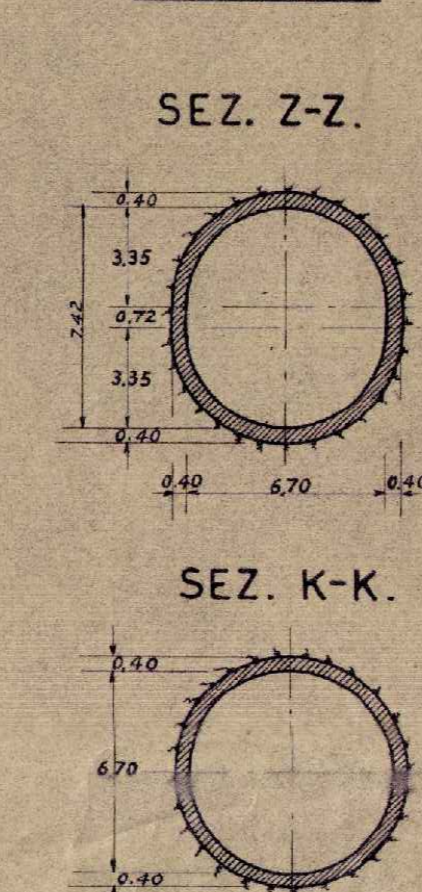
GALLERIA SUPERIORE E CONDOTTI D'AREAZIONE



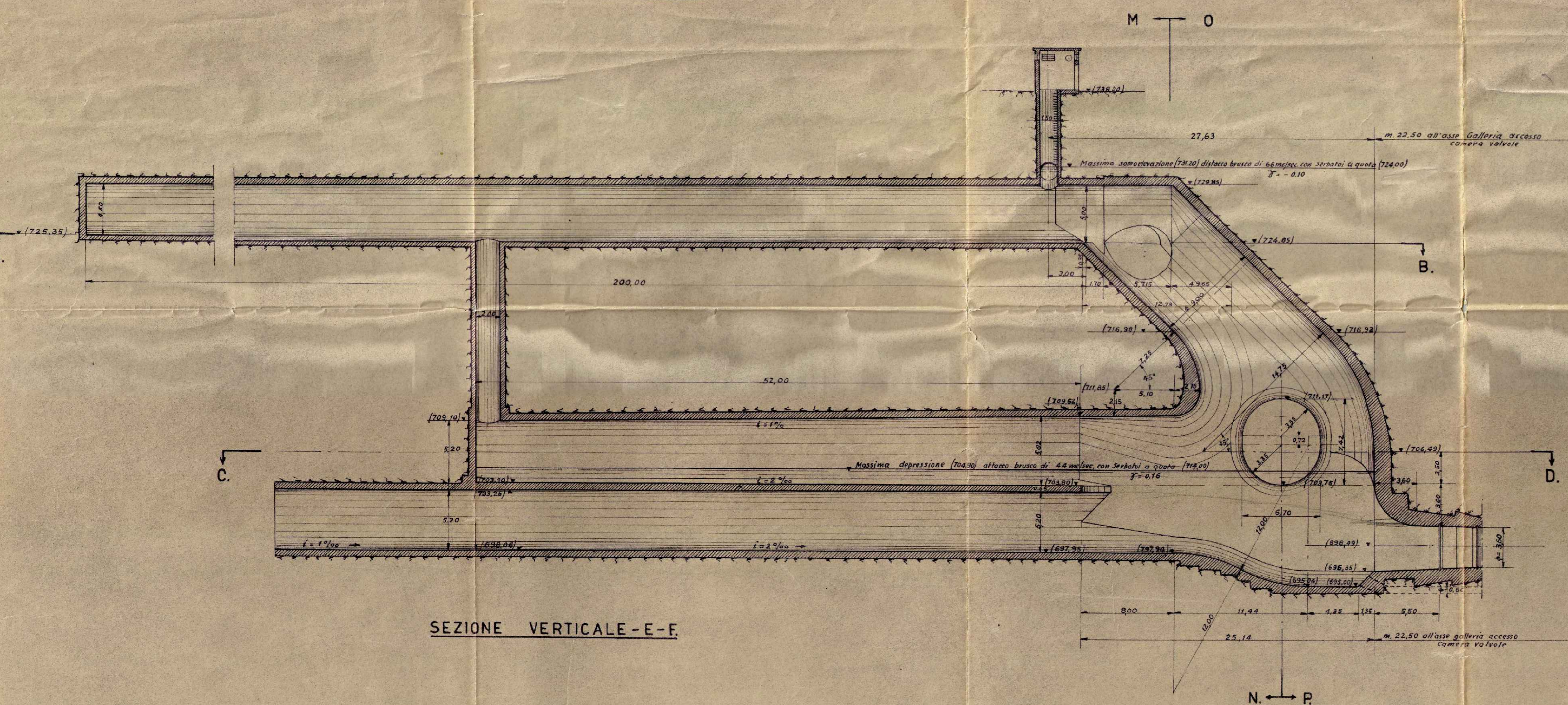
GALLERIA INFERIORE



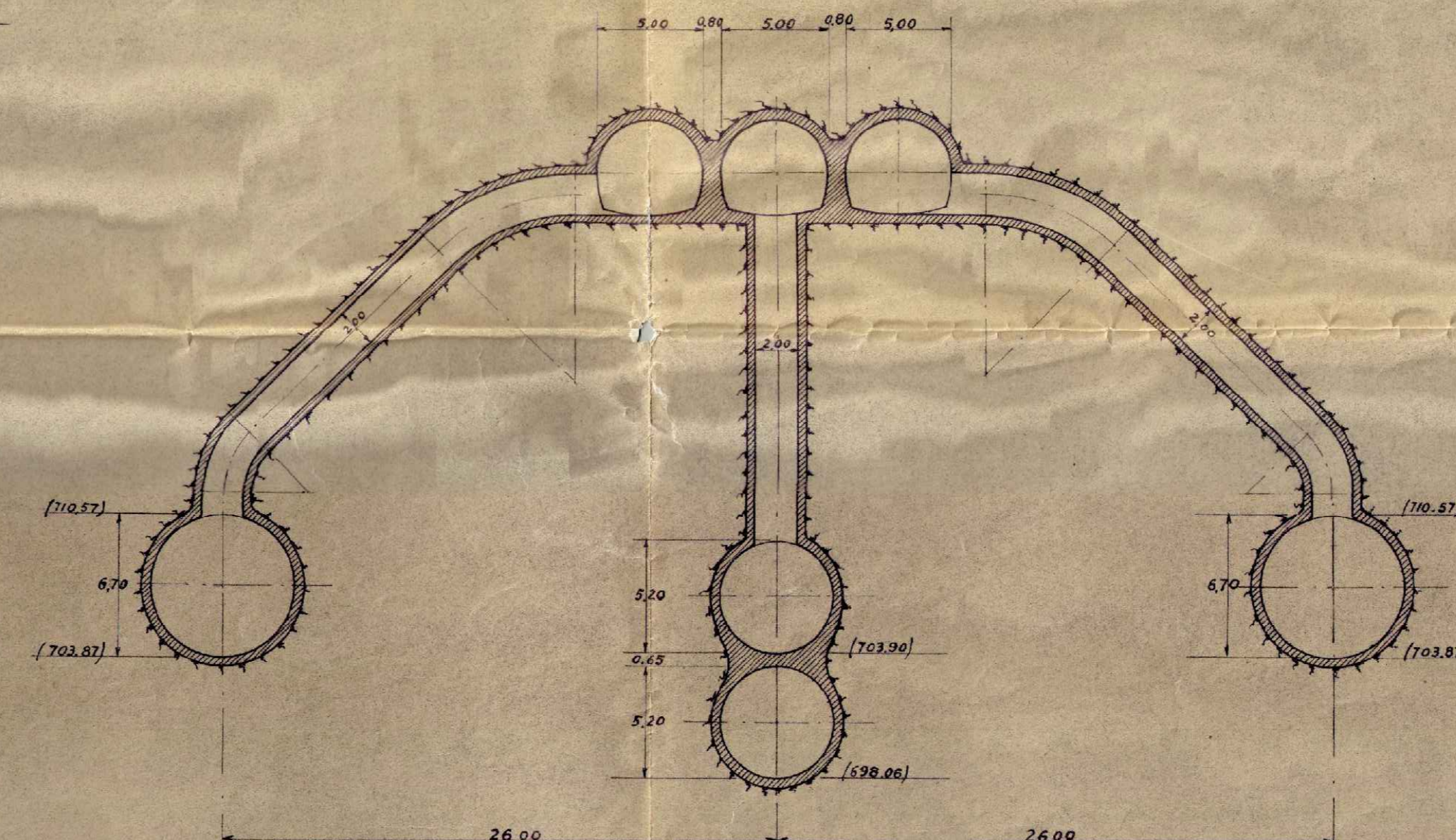
GALLERIE LATERALI INFERIORI



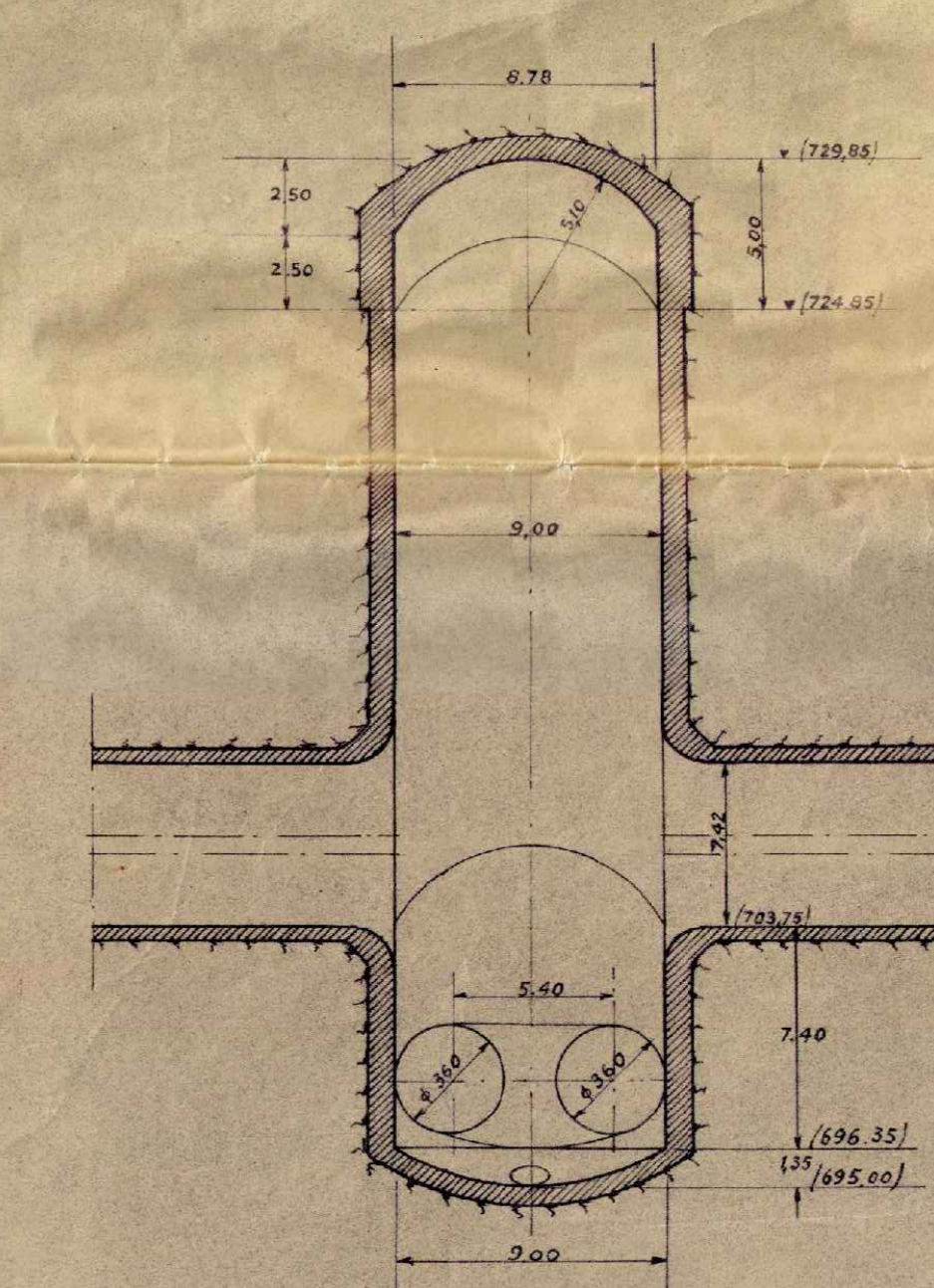
1:100 1:200 1:500 1:1000 1:2000 1:5000 1:10000



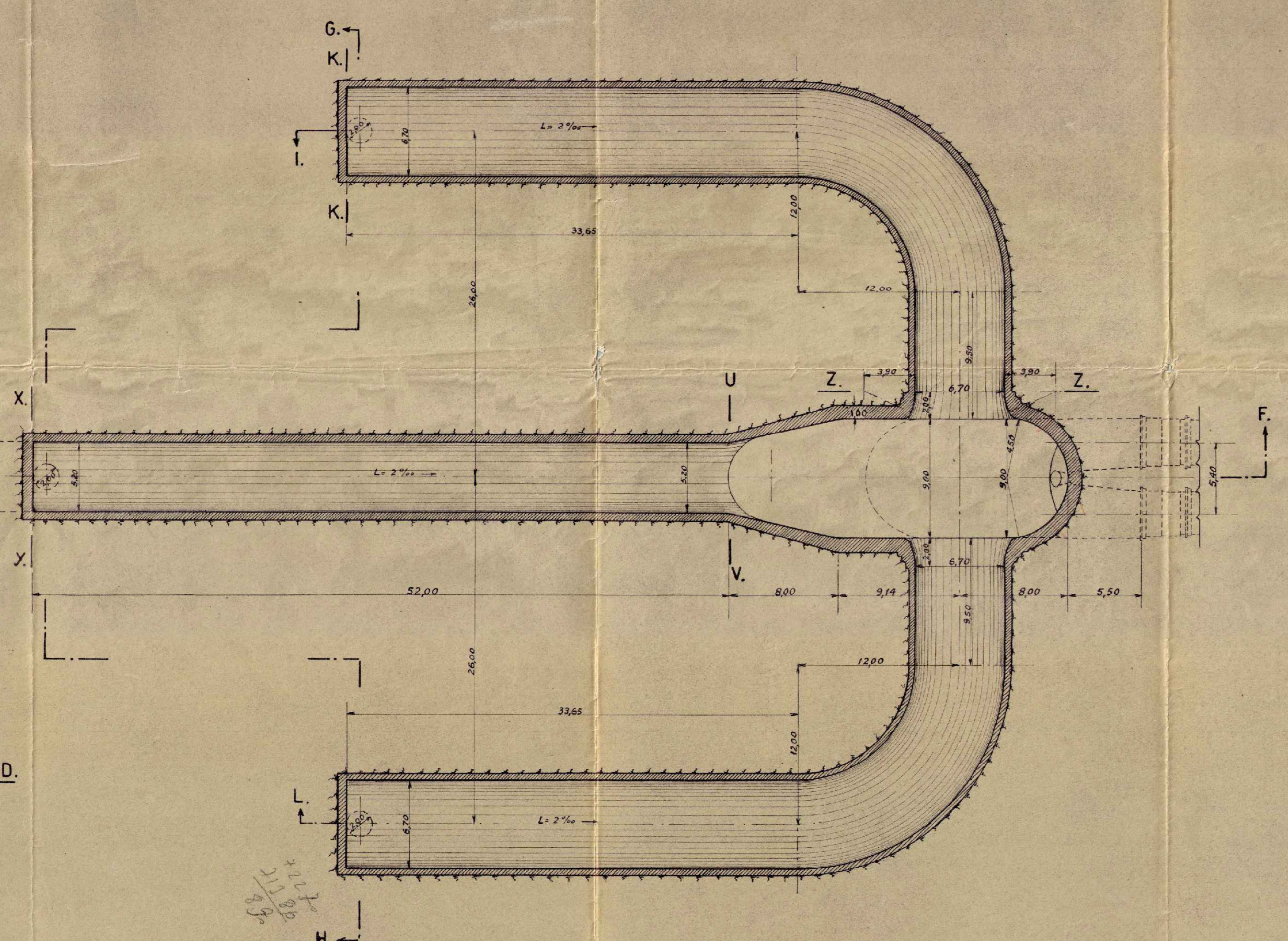
SEZIONE VERTICALE - E-F



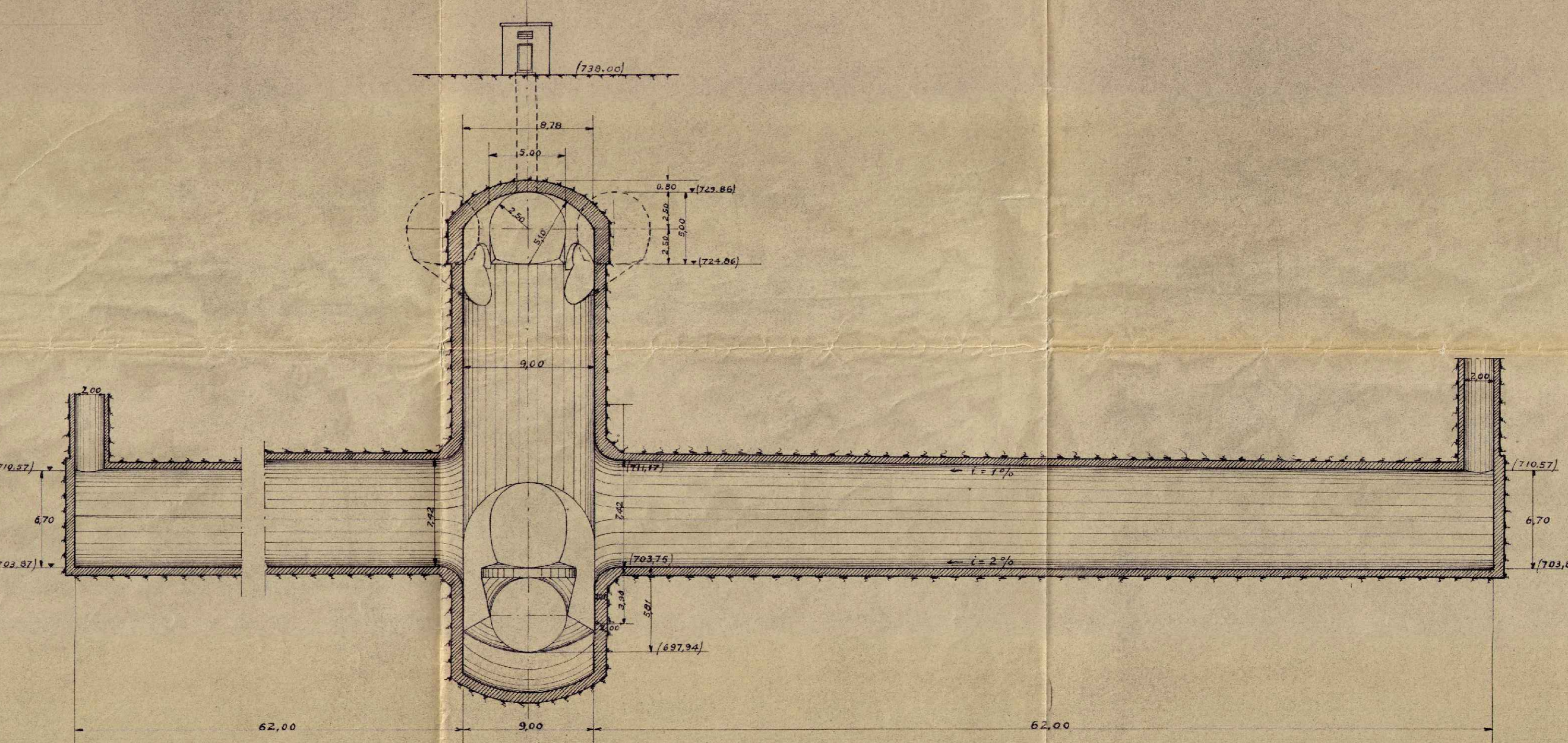
SEZIONE VERTICALE - G-H



SEZIONE VERTICALE - O-P



SEZIONE ORIZZONTALE - C-D



SEZIONE VERTICALE SULL'ASSE - L e M-N

alperia

Projekt RINNOVAMENTO
 REVAMPING CENTRALE IDROELETTRICA
 WASSERKRAFTWERK LOTTO A
 BRIXEN DI BRESSANONE

Phase PROGETTO ESECUTIVO
 AUSFÜHRUNGSPROJEKT LOTTO A
 BAULOS A OPERE ELETTRO-
 ELEKTROMASCHINELLE MECCANICHE
 AUSRÜSTUNG

Inhalt Wasserschloss
 Contenuto Pozzo di oscillazione

Revision	Datum	Eventi	Andringungen	Eventuali modifiche	Elaborato da	Controllato da	Freigegeben durch
Revisione	Data	Eventi	Andringungen	Eventuali modifiche	Elaborato da	Controllato da	Approvato da
0	02.07.2019	Erstausgabe	Prima emissione		pa.ca	sp.da	

Maßstab	Projekt Nr.	Gespeichert auf	Plan/Dok. nr.
scala	n. progetto	salvato su	n. tavola/doc.
1:200	1644		44