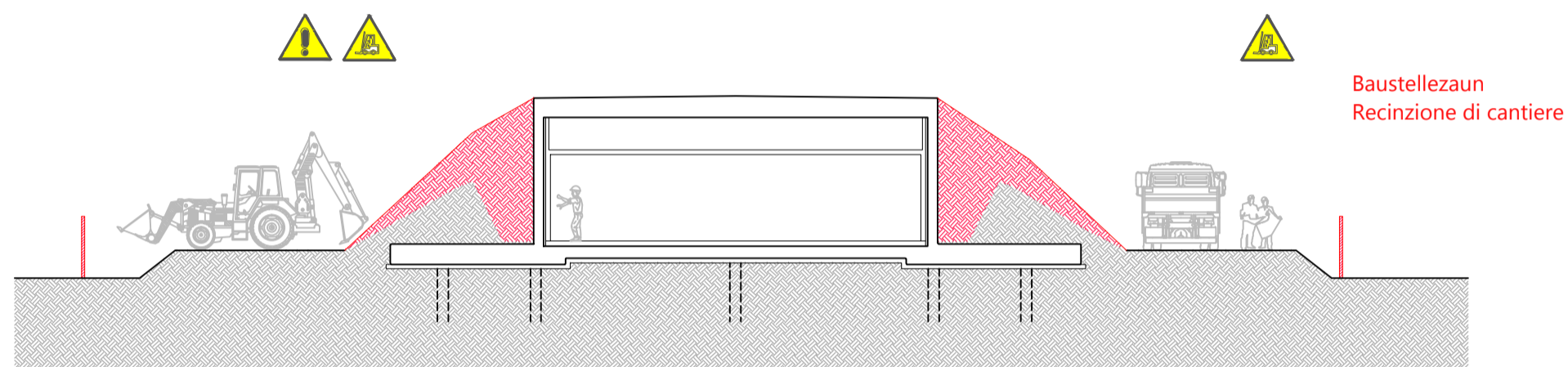
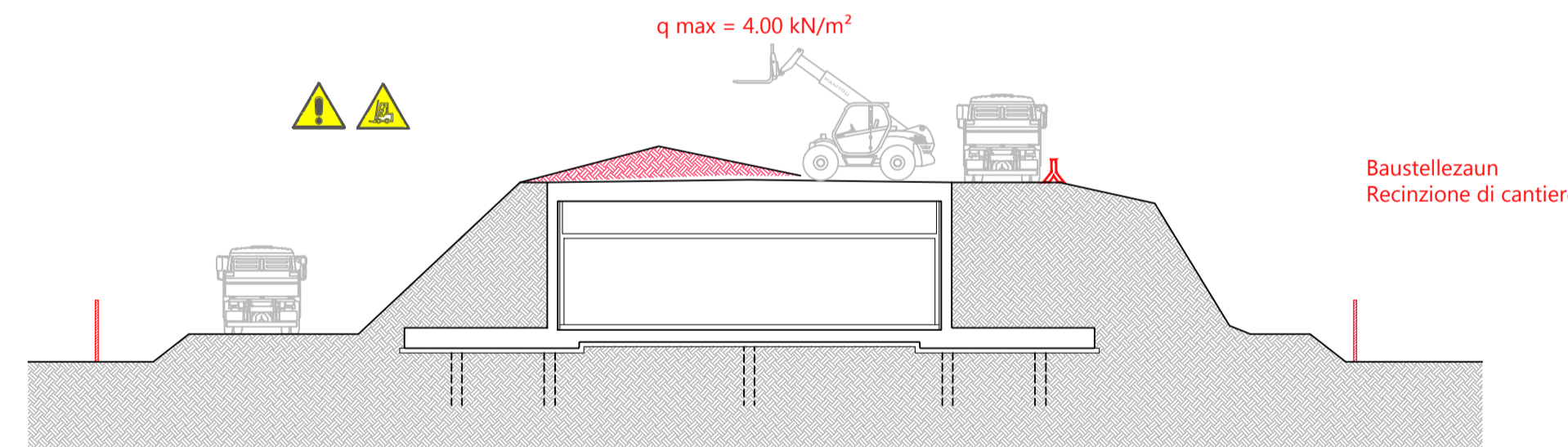


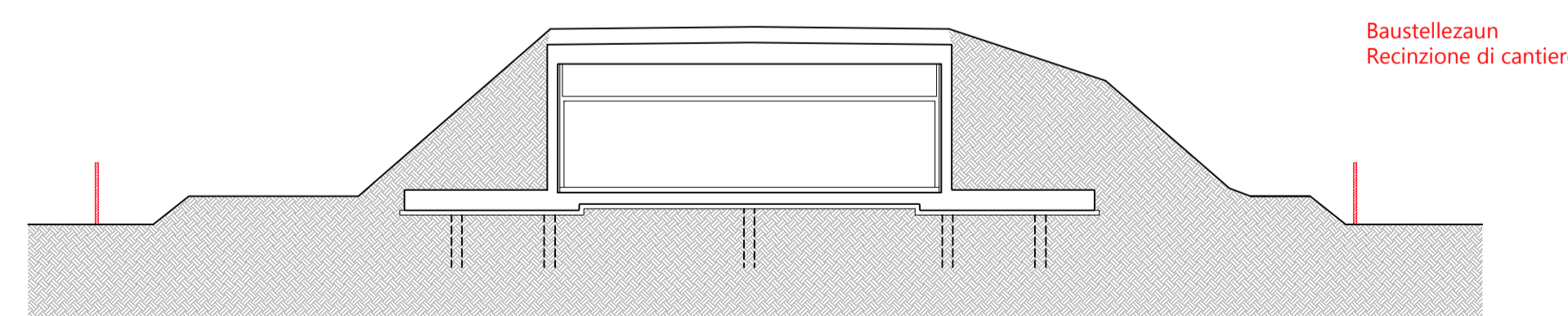
Phase 3 - Fase 3
Querschnitt - Sezione trasversale
M=1:200



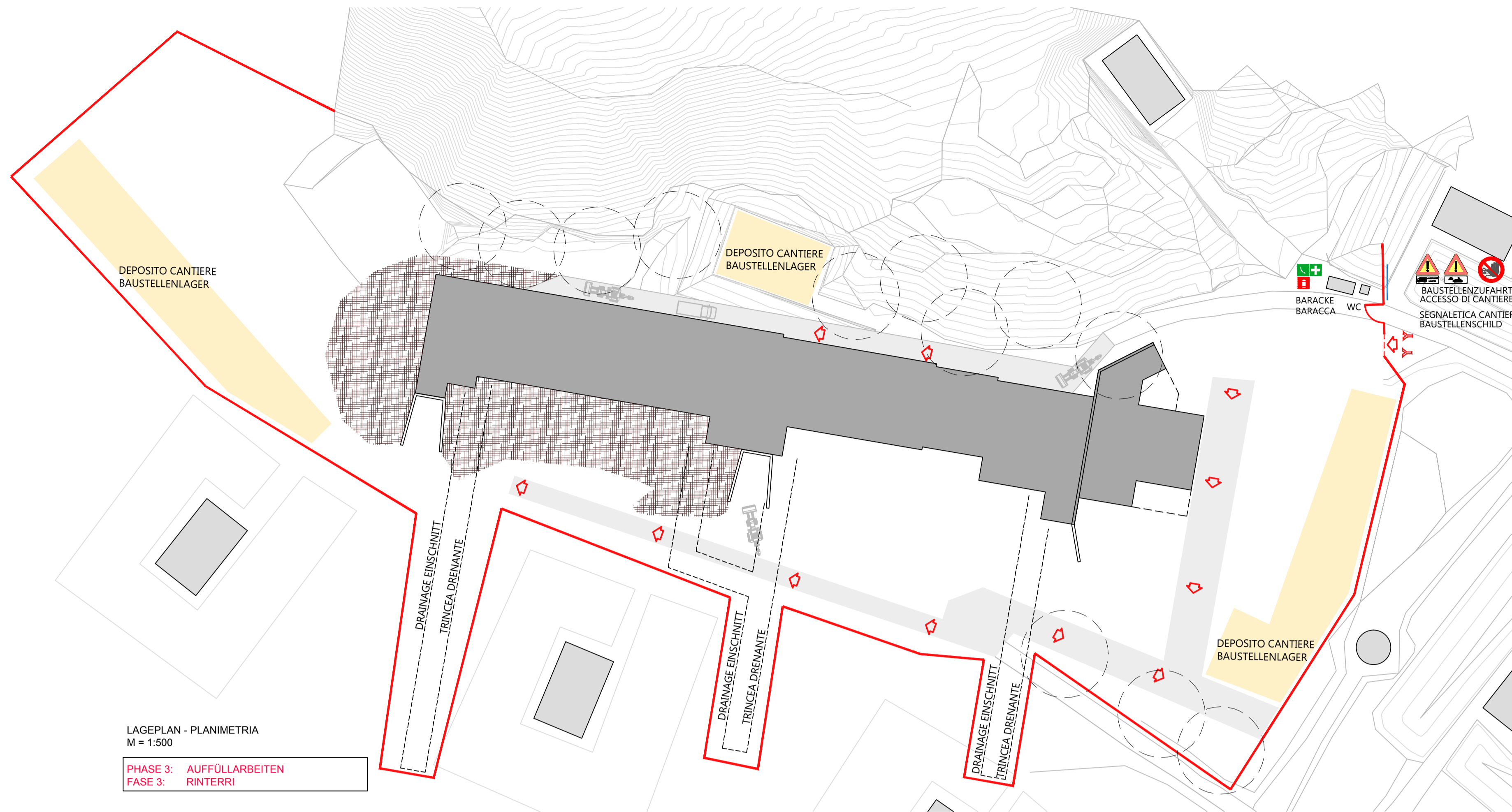
Phase 3 - Fase 3
Querschnitt - Sezione trasversale
M=1:200



Phase 4 - Fase 4
Querschnitt - Sezione trasversale
M=1:200

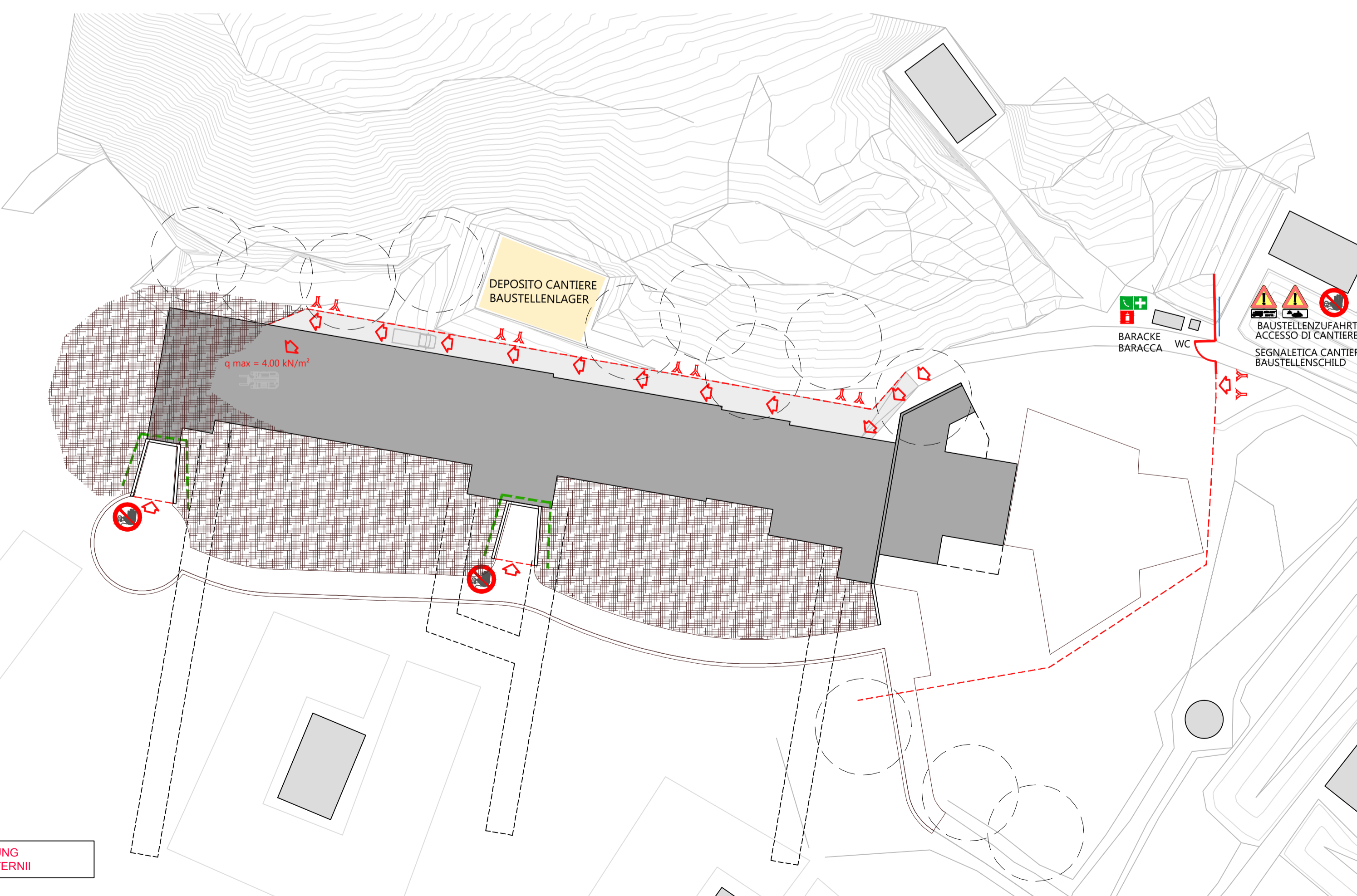


Phase 4 - Fase 4
Querschnitt - Sezione trasversale
M=1:200



LAGEPLAN - PLANIMETRIA
M=1:500

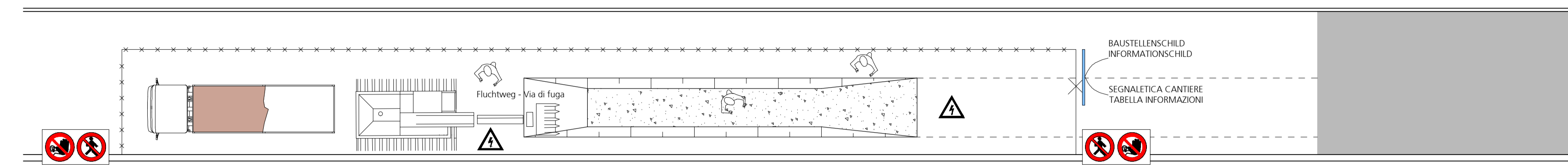
PHASE 3: AUFFÜLLARBEITEN
FASE 3: RINTERRI



LAGEPLAN - PLANIMETRIA
M=1:500

PHASE 4: AUSSENGESTALTUNG
FASE 4: ALLESTIMENTI ESTERNI

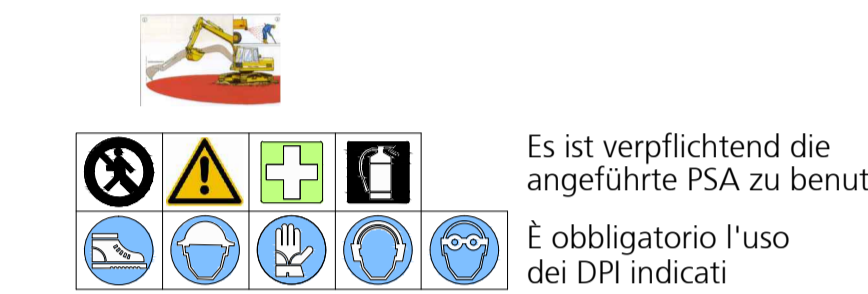
TUTTA LA SEGNALETICA STRADALE DI CANTIERE DEVE ESSERE CONCORDATA CON GLI ENTI COMPETENTI E SEGUIRE LE INDICAZIONI DEL CODICE DELLA STRADA



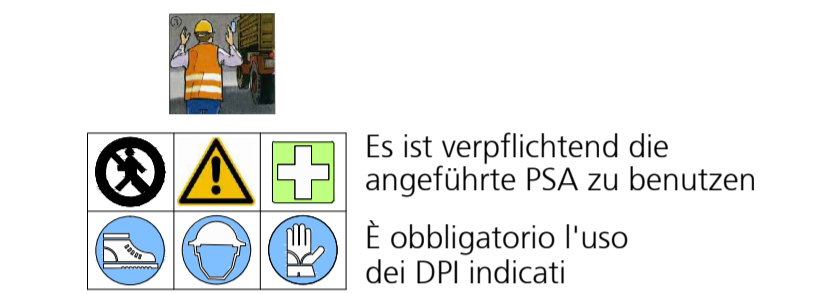
ARBEITSPHASE: AUSHUBARBEITEN
FASE DI LAVORO: LAVORI DI SCAVO



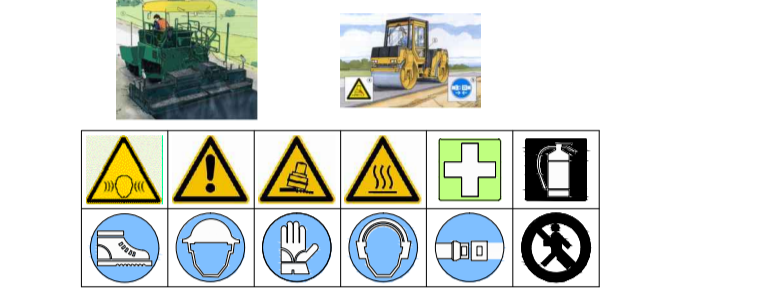
ARBEITSPHASE: VERLEGUNG DER INFRASTRUKTUREN
FASE DI LAVORO: POSA DELLE INFRASTRUTTURE



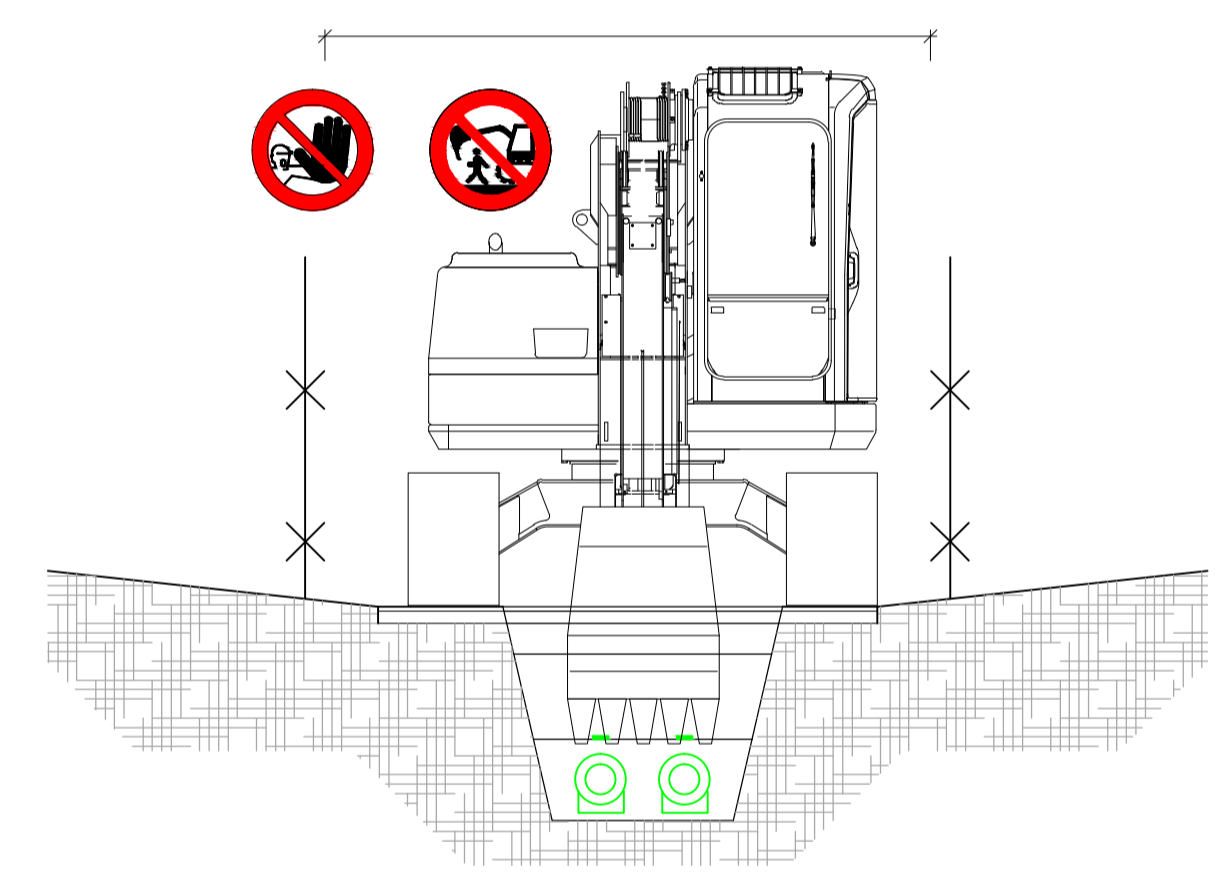
ARBEITSPHASE: WIEDERAUFFÜLLEN UND EINBRINGEN FROSTKÖPFER
FASE DI LAVORO: POSA STRATO ANTIGELO



ARBEITSPHASE: ASPHALTIEREN UND WALZEN
FASE DI LAVORO: STESURA ASFALTO E COMPATTAZIONE



Es ist verpflichtend die angeführte PSA zu benutzen
È obbligatorio l'uso dei DPI indicati



- LEGENDA:**
- RECINZIONE DI CANTIERE / BAUZAUN (pannelli elettrosaldati + rete trafilata arancione / Pannellon aus Baustahlgittern + ein orangefarbenes gelochtes Baustellennetz)
 - - - RECINZIONE DI CANTIERE / BAUZAUN (rete trafilata arancione / ein orangefarbenes gelochtes Baustellennetz)
 - NEW JERSEY
 - · - · - LINEA VITA / LIFELINE
 - - - - - PARAPETTO / BRÖSTUNG
 - DEPOSITO CANTIERE / BAUSTELLENLAGER
 - PONTEGGIO / GERÖST

DIE GESAMTE BAUSTELLENBESCHILDERUNG MUSS MIT DEN ZUSTÄNDIGEN ÄMTERN VEREINBART WERDEN UND DEN ANGABEN DER STRASSENVERKEHRSORDNUNG ENTSPRECHEN

Autonome Provinz Bozen Assessorat für Bauten Abt. 11 - Hochbau und technischer Dienst	Provincia Autonoma di Bolzano Assessorato di lavori pubblici Rep. 11 - Edilizia e servizio tecnico
Provincia Autonoma de Bulsan Assessorat per i bunars publics Rep. 11 - Frabiché y servisio tehnic	
Projekt Kodex: 22.01.999.003.17.0	Codice: 22.01.999.003.17.0
ERRICHTUNG EINES SCHIESSTANDES IN DER 'TETTONI' KASERNE IN KALTERN	REALIZZAZIONE DI UN POLIGONO DI TIRO PRESSO LA CASERMA 'TETTONI' DI CALDARO
AUSFÜHRUNGSPROJEKT DER STRUKTUREN	PROGETTO ESECUTIVO STRUTTURALE
Planinhalt Contenuto LAGEPLAN - PLANIMETRIA PHASE 3 - FASE 3 PHASE 4 - FASE 4 QUERSCHNITTE - SEZIONI TRASVERSALI AUSHUB - SCAVI	Plan Nr. Tavola n. PSC D2
Der Direktor des Amtes 11.2 Il Direttore dell'Ufficio 11.2	Verfasst Elaborato D. Tumelli
Datum Data 18.07.2013	Änderung Modifica
Bauherren Committenti	
Autonome Provinz Bozen Provincia Autonoma di Bolzano Abt. 11 - Hochbau und technischer Dienst Rep. 11 - Edilizia e servizio tecnico 39100 BOZEN BOLZANO Crispiat, 2 via Crispi tel. 0471/412330-31 fax 0471/412329 Dr. Arch. Andrea Sega	Ministero della Difesa Direzione generale dei lavori e dei Demanio 4. Progetto Progetti 11. Divisione Dr. Ing. Ivan Stuflesser Plan Team Smith S.r.l. Spacherstrasse 61 via Mecenate 59 39100 BOZEN BOLZANO tel. 0471 - 90200-90491-54200 it@ptss-group.it - www.ptss-group.it
Genehmigungen Approvazioni	Generalplaner Progettista generale
Dr. Arch. Carlo Azzolini Via Leonardo da Vinci Strasse n. 15 39100 Bolzano Bozen tel. 0741 - 900972 e-mail: carlo.azzolini@provincia.bz.it	Sicherheitskoordinator Coordinatore per la sicurezza Dr. Ing. Ivan Stuflesser
Amt 11.2 - Hochbau West, LH 2, Crispiat, 2 - 39100 BOZEN Uff. 11.2 Edilizia ovest, Pal. prov. 2, via Crispi 2, 39100 BOLZANO tel. 0471/412330 - fax 0471/412339 e-mail: edilizia.ouest@provincia.bz.it	