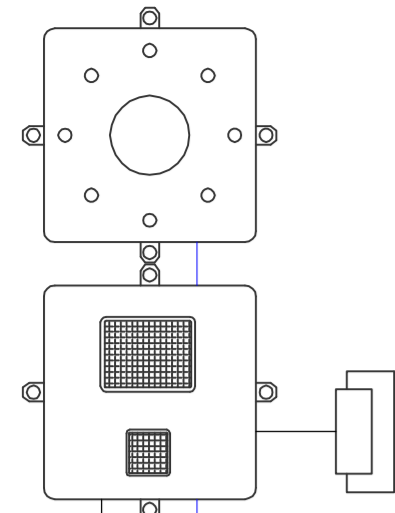
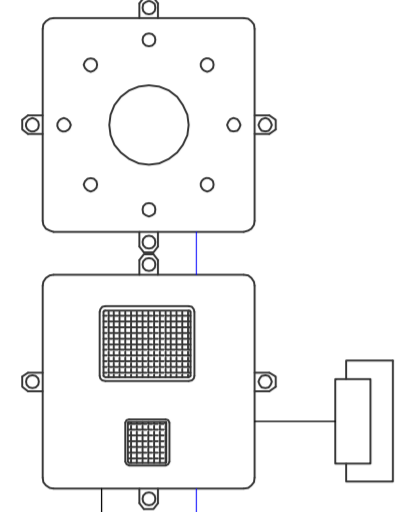


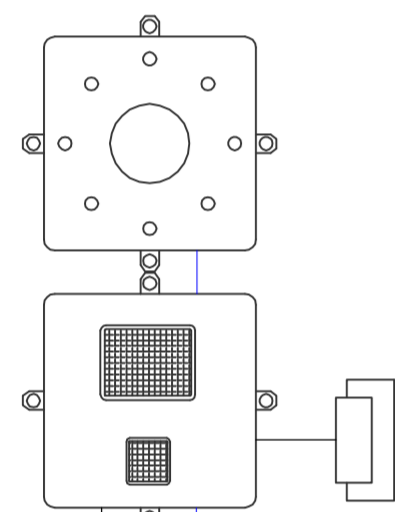
ABGEDECKTER RAUM 1
VANO COPERTO 1



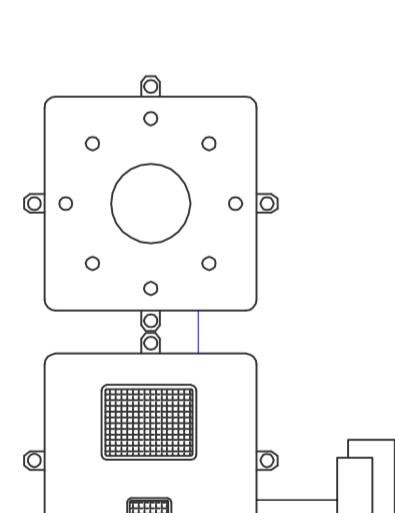
ABGEDECKTER RAUM 2
VANO COPERTO 2



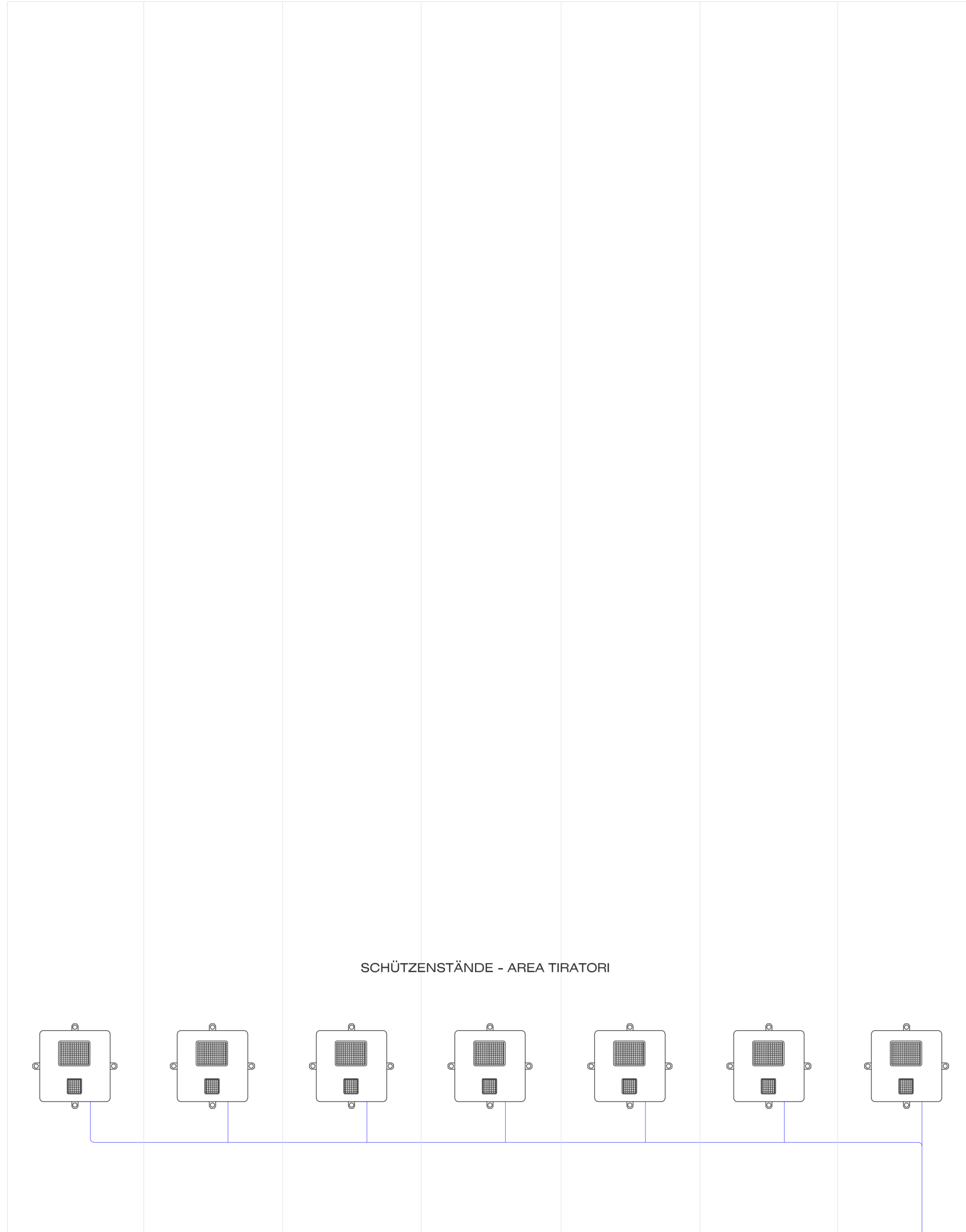
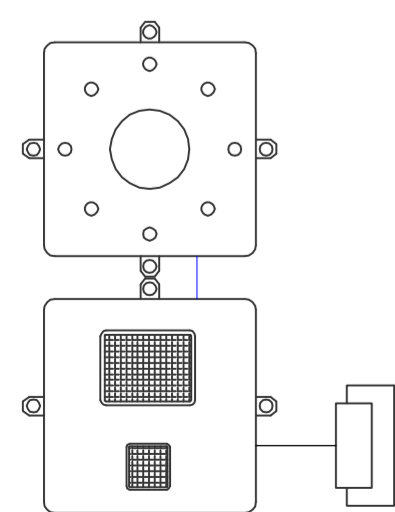
WAFFENPUTZ UND
-RÜCKGABE
CONSEGNA E PULIZIA



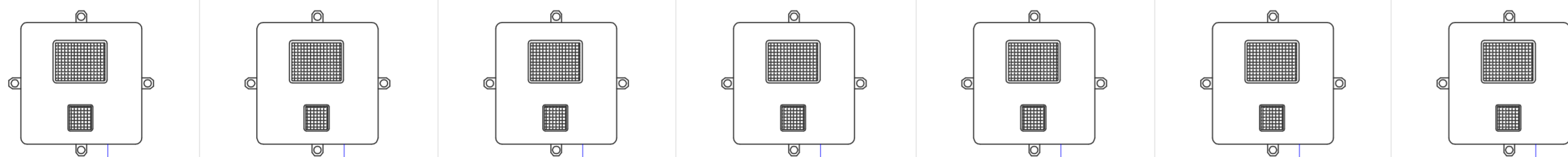
AUSGANG
USCITA



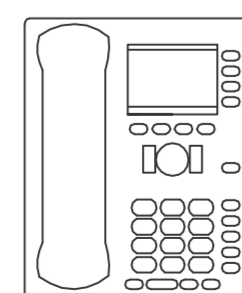
BEOBACHTUNGSRaum
OSSERVAZIONE DI TIRO



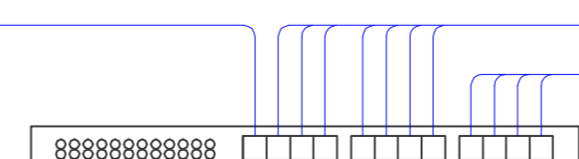
SCHÜTZENSTÄNDE - AREA TIRATORI



DIREKTOR
DIRETTORE



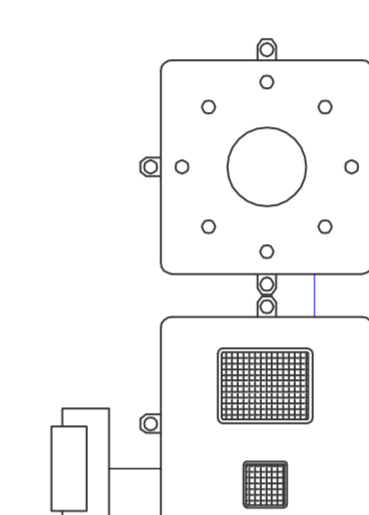
ELEKTORRaum
LOCALE ELETTRICO



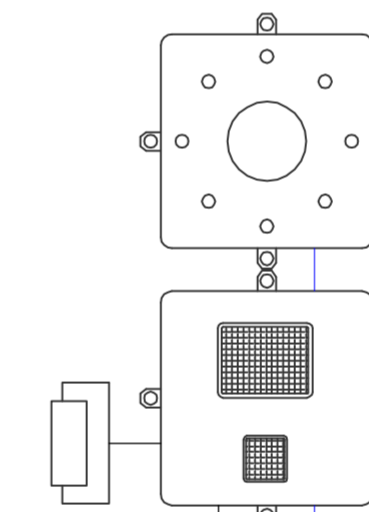
SWITCH POE

POWER SUPPLY 12 VDC

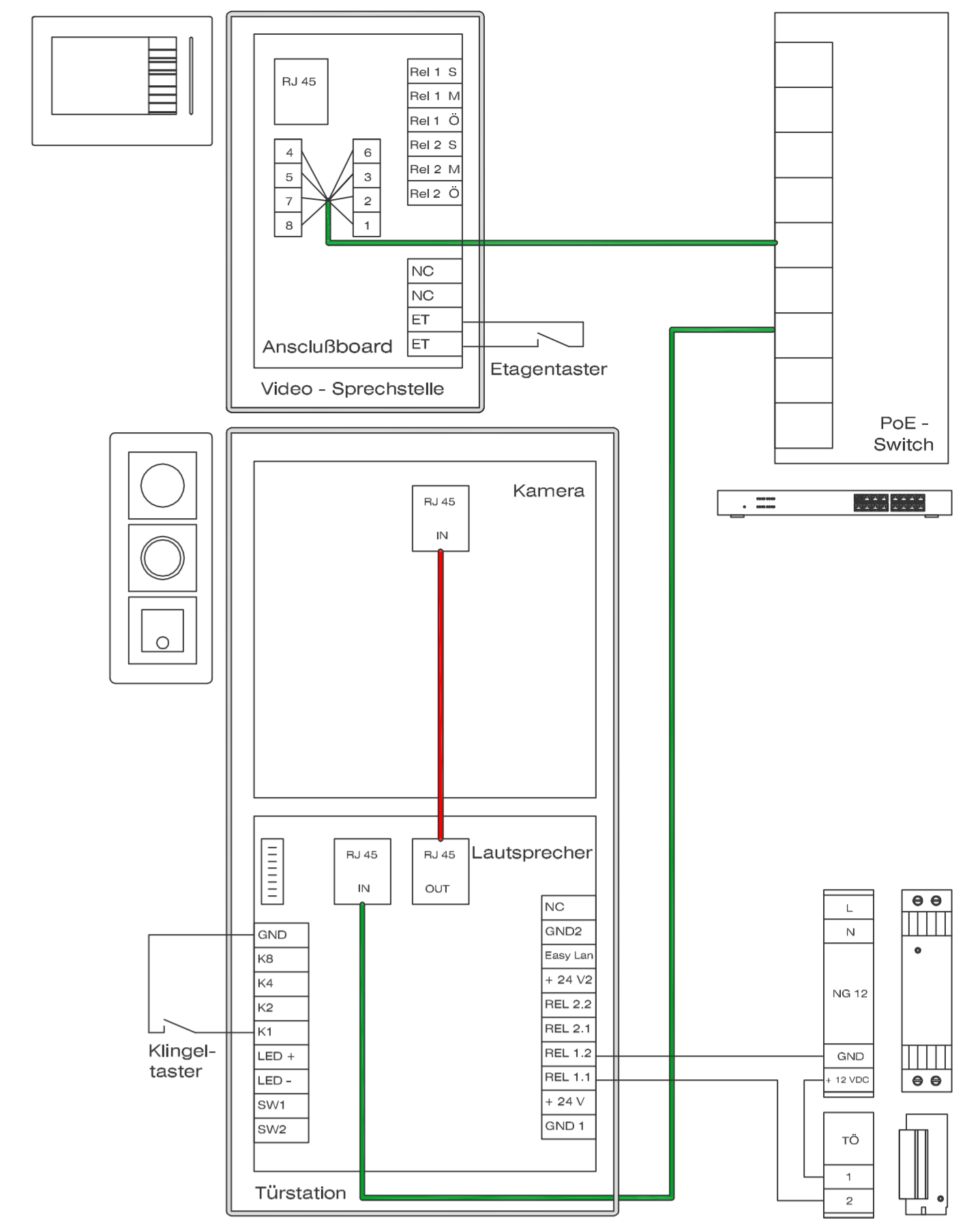
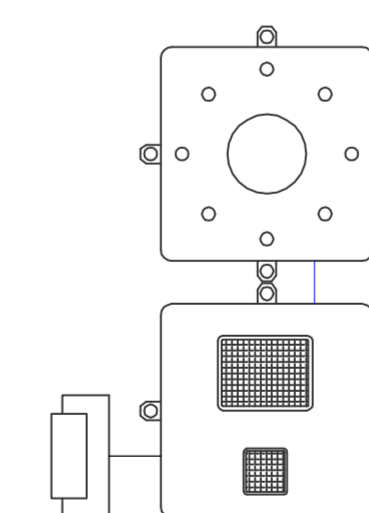
EINGANG
INGRESSO



WAFFENAUSGABE
DISTRIBUZIONE MUNIZIONI



BEOBACHTUNGSRaum
OSSERVAZIONE DI TIRO



LEGENDA SIMBOLI - LEGENDE

- 15.16.90.05* Switch POE
- POWER SUPPLY 12 VDC
- DOOR OPENER
- 15.16.90.02* Modulo audio IP
Modul audio IP
- 15.16.90.03* Modulo video IP
Modul video IP
- 15.16.90.04* Videotelefono VOIP
Videotelephon VOIP
- Cavo dati di categoria 6
Datenkabel der Kategorie 6
- J - Y(STY) 4 X 2 X 0,8

<p>Autonome Provinz Bozen Assessorat für Bauten Abt. 11 - Hochbau und technischer Dienst</p>		<p>Provincia Autonoma di Bolzano Assessorato ai lavori pubblici Rip. 11 - Edilizia e servizio tecnico</p>	
<p>Provincia Autonoma de Bulsan Assessorat per i leuros publics Rip. 11 - Fratsch e servisj technich</p>			
<p>Projekt Kodex: 22.01.999.003.17.0</p>		<p>Progetto Codice: 22.01.999.003.17.0</p>	
<p>ERRICHTUNG EINES SCHIEßSTANDES IN DER "TETTONI" KASERNE IN KALTERN</p>		<p>REALIZZAZIONE DI UN POLIGONO DI TIRO PRESSO LA CASERMA "TETTONI" DI CALDARO</p>	
<p>AUSFÜHRUNGSPROJEKT</p>		<p>PROGETTO ESECUTIVO</p>	
<p>Planinhalt Contenuto</p>		<p>Plan Nr. Tavola n. EE_04</p>	
<p>Der Direktor des Amtes 11.2 Il Direttore dell'Ufficio 11.2</p>	<p>Arch. Marina Albertoni</p>	<p>Verfasst Elaborato</p>	<p>Datum Data: 01.07.2013 Änderung Modifica: 11.03.2015</p>
<p>Bauherren Committenti</p>		<p>Ministero della Difesa Direzione generale dei lavori e del Demanio 4. Reparto Progetti 11. Divisione</p>	
<p>Autonome Provinz Bozen Provincia Autonoma di Bolzano Abt. 11 - Hochbau und technischer Dienst Rip. 11 - Edilizia e servizio tecnico 39100 BOZEN BOLZANO Ortspost: 2 via Crispi tel. 0471/412330-31 fax 0471/412329 Dr. Arch. Andrea Sega</p>			
<p>Genehmigungen Approvazioni</p>		<p>Planer Progettisti Dr. Ing. Antonio Marinaro via Galvani Strasse n. 6 39100 Bolzano Bozen tel. 0471 / 910102 e-mail: info@studiomarinaro.it</p>	
<p>ORDINE DEGLI INGEGNERI DELLA PROV. DI BOLZANO Dott. Ing. ANTONIO MARINARO Nr. 284 MER BER PROVINZ BOZEN</p>			
<p>Amr 11.2 - Hochbau West, LH 2, Crispstr. 2 - 39100 BOZEN Uff. 11.2 - Edilizia ovest, Pal. prov. 2, via Crispi 2, 39100 BOLZANO tel. 0471/412300 - fax 0471/412309 e-mail: edilizia.ouest@provincia.bz.it</p>			