



Progetto

Projekt

Codice: 22.01.999.003
VIPITENO - AREA CASERMA
MENINI DE CAROLI
REALIZZAZIONE DI PALAZZINE
ALLOGGI AST
(Edifici Ovest e Est)



Kodex: 22.01.999.003
STERZING - KASERNE
MENINI DE CAROLI AREAL
REALISIERUNG VON AST
UNTERKUNFTEN
(Gebäude West und Ost)

PROGETTO ESECUTIVO-AUSFÜHRUNGSPROJEKT

Contenuto

Planinhalt

**OPERE EDILI ARCHITETTONICHE
ARCHITEKTONISCHE HOCHBAUARBEITEN**
Dettagli esecutivi | Ausführungsdetails

Tavola n. I Plan Nr.

DET

Il Direttore dell'Ufficio 11.1
Der Direktor des Amtes 11.1

Geom. Hans Peter Santer
Geom. Arturo Pizzini

Elaborato *studiomelle*
Verfasst *Proj. 2/1.05*

Data *26.04.2011*
Datum

Modifica
Änderung

Committenti | Bauherren

Dr. Ing. Maurizio Patat

Abt 11 - Hochbau und technischer Dienst
Rip. 11 - Edilizia e servizio tecnico

39100 BOZEN | BOLZANO
Crispistr. 2 via Crispi
tel. 0471/412330-31 | fax 0471/412329

MINISTERO DELLA DIFESA

DIREZIONE GENERALE DEI LAVORI E DEL DEMANIO
4° Reparto Progetti - 11^a Divisione



Ten. Col. Ing.
Pasqualino Iannotti

Cap. Ing. Arch.
Mario Gronchi

Approvazioni | Genehmigungen

Progettisti | Planer



Fulvio Claudio Melle
Architetto - Architekt
Castel Novale 14
Schloß Ried 14
I-39100 Bolzano, Bozen

Studio di Architettura
Architekturbüro
Fon ++39.0471.324192
Fax ++39.0471.1880472
www.studiomelle.it

Gruppo di lavoro:

- Fischer & Giralt Ingegneri, Dr. Ing. Hansjörg Fischer e Dr. Ing. Giorgio Giralt,
- Electroplan, Dr. Ing. Roberto Covi
- Energytech, Dr. Ing. Norbert Klammsteiner

| Tabella tavole e dettagli_Tabelle Pläne und Details | | | | | |
|---------------------------------------------------------------------------------------------------------|------------------------|-------|---------------|-------------------|------------------|
| NOME UFFICIALE DELLA TAVOLA BEZEICHNUNG PLAN | TAVOLA Nr. PLAN Nr. | INDEX | DATA DATUM | Formato Format | SCALA MASSTAB |
| Progetto esecutivo_Ausführungspläne | | | | | |
| Planimetria del lotto_Edificio Lotto Ovest Lageplan_Gebäude Lotto West | A_1a | D | 26.04.2011 | A0 | 1:100/1:500 |
| Planimetria del lotto_Edificio Lotto Est Lageplan_Gebäude Lotto Ost | A_1b | A | 26.04.2011 | A0 | 1:100/1:500 |
| Pianta, sez., prosp. Box auto + vani tecnici_Ovest GR, Schnitt, Ansicht Garagenboxen + Technikr_West | A_2a | A | 26.04.2011 | A1+ | 1:100/1:50 |
| Pianta, sez., prosp. Box auto + vani tecnici_Est GR, Schnitt, Ansicht Garagenboxen + Technikr_Ost | A_2b | | 26.04.2011 | A1+ | 1:100/1:50 |
| Piano Terra Erdgeschoss | A_3 | A | 26.04.2011 | A1+ | 1:50 |
| Pianta Piano Tipo Standardgeschoss | A_4 | A | 26.04.2011 | A1+ | 1:50 |
| Pianta Piano Quinto 5. Obergeschoss | A_5 | A | 26.04.2011 | A1+ | 1:50 |
| Pianta Piano Copertura Draufsicht | A_6 | A | 26.04.2011 | A1+ | 1:50 |
| Sezione A-A Schnitt A-A | A_7 | B | 26.04.2011 | A0 | 1:50 |
| Sezione B-B Schnitt B-B | A_8 | B | 26.04.2011 | A0 | 1:50 |
| Prospetto Nord Ansicht Nord | A_9 | B | 26.04.2011 | A0 | 1:100/1:50 |
| Prospetto Sud Ansicht Süd | A_10 | B | 26.04.2011 | A0 | 1:100/1:50 |
| Prospetto Est e Ovest Ansicht Ost und West | A_11 | B | 26.04.2011 | A0 | 1:100/1:50 |
| Abaco Pavimento_Bodenaufbaukatalog | | | | | |
| Dettaglio Rampa Detail Rampe | DET.PA.01 | | 02.04.2010 | A4 | 1:10 |
| Pavimento Box Garage Bodenbelag Garagenboxen | DET.PA.02 | | 09.02.2010 | A4 | 1:10 |
| Pavimento centrale termica/vano tecnico Bodenbelag Heizraum/Technikraum | DET.PA.03 | | 09.09.2010 | A4 | 1:10 |
| Pavimento vani scala al piano terra Fußbodenaufbau Treppenräume Erdgeschoss | DET.PA.04 | | 09.09.2010 | A4 | 1:10 |
| Pavimento tra alloggi Fussbodenaufbau zwischen den Wohnungen | DET.PA.05 | | 26.07.2010 | A4 | 1:10 |
| Pav. tra alloggio e bagno Fussbodenaufbau zw den Wohn. Bad o. WC | DET.PA.06 | | 26.07.2010 | A4 | 1:10 |
| Pavimento tra alloggio e sottotetto Bodenaufbau zw Wohnung und Dachboden | DET.PA.07 | | 02.04.2010 | A4 | 1:10 |
| Pavimento Bagno Piano terra Bodenaufbau Bad Erdgeschoss | DET.PA.08 | | 07.09.2010 | A4 | 1:10 |
| Pavimento Vialetto esterno Bodenaufbau Gehweg | DET.PA.09 | | 26.07.2010 | A4 | 1:10 |
| salto solaio tra vano scala e Appartamenti Deckenversprung zw WHG u. Treppenhaus | DET.PA.10 | | 26.07.2010 | A4 | 1:10 |
| Pavimento tra alloggi bagno o WC Fussbodenaufbau zw den Wohn. Bad o. WC | DET.PA.11 | | 26.07.2010 | A4 | 1:10 |
| Pavimento vano scale Bodenaufbau Treppenhaus | DET.PA.12 | | 26.07.2010 | A4 | 1:10 |

Progetto: [Alloggi AST_Vipiteno](#)

Data/Datum: 26.04.2011
Segnatura/Zeichnen: cer

| | | | | | |
|--------------------------------------------------------------------------|-----------|--|------------|----|------|
| Pavimentazione ingresso Bodenaufbau Erdgeschoss Eingang | DET.PA.13 | | 07.09.2010 | A4 | 1:10 |
| | | | | | |
| Abaco Muratura_Wändekatalog | | | | | |
| Muratura esterna Assenwand | DET.WA.01 | | 17.03.2010 | A4 | 1:10 |
| Muro bagno-esterno Bad-Aussenwand | DET.WA.02 | | 17.03.2010 | A4 | 1:10 |
| Muro esterno-vanoscale-appartamento Aussen- Treppenhaus- Wohnungswand | DET.WA.03 | | 27.04.2010 | A4 | 1:20 |
| Muro vanoscale-ascensore Treppenhaus - Aufzugwand | DET.WA.04 | | 27.04.2010 | A4 | 1:10 |
| Muro interno appartamento-appartamento Wand Wohnung - Wohnung | DET.WA.05 | | 27.04.2010 | A4 | 1:10 |
| Muro stanza - stanza Wand Zimmer - Zimmer | DET.WA.06 | | 27.04.2010 | A4 | 1:10 |
| Muro Stanza Bagno Wand Zimmer - Bad | DET.WA.07 | | 27.04.2010 | A4 | 1:10 |
| Muro stanza - ripostiglio Wand Zimmer - Abstellraum | DET.WA.08 | | 27.04.2010 | A4 | 1:10 |
| Muro stanza - bagno Wand Zimmer - Bad | DET.WA.09 | | 27.04.2010 | A4 | 1:10 |
| Muro cls vano scale - Bagno Wand beton Treppenhaus - Bad | DET.WA.10 | | 27.04.2010 | A4 | 1:10 |
| Muro poroton vano scale Bagno Wand poroton Treppenhaus - Bad | DET.WA.11 | | 27.04.2010 | A4 | 1:10 |
| Muro ascensore - stanza Wand Aufzug - Zimmer | DET.WA.12 | | 27.04.2010 | A4 | 1:10 |
| Muro stanza - ripostiglio Wand Zimmer - Schrank | DET.WA.13 | | 27.04.2010 | A4 | 1:20 |
| Muro v. scale-ripostiglio-bagno Wand Treppenhaus-Abstellraum-Bad | DET.WA.14 | | 27.04.2010 | A4 | 1:20 |
| Muro appartamento - esterno Wand Wohnung-Aussen | DET.WA.15 | | 17.03.2010 | A4 | 1:10 |
| Muratura esterna garage Aussenwand Garage | DET.WA.16 | | 10.09.2010 | A4 | 1:10 |
| Muratura interna garage Trennwand Garage | DET.WA.17 | | 10.09.2010 | A4 | 1:10 |
| | | | | | |
| Abaco Porte_Türkatalog | | | | | |
| Porta ingresso appartamenti Eingangstür Wohnungen | DET.P1 | | 26.05.2010 | A4 | 1:25 |
| Porta interna a vetri Innentür verglast | DET.P2 | | 26.05.2010 | A4 | 1:25 |
| Porta interna 80/210 Innentür 80/210 | DET.P3 | | 26.05.2010 | A4 | 1:25 |
| Porta interna 70/210 Innentür 70/210 | DET.P4 | | 26.05.2010 | A4 | 1:25 |
| Porta scorrevole Schiebetür | DET.P5 | | 26.05.2010 | A4 | 1:25 |
| Porta d'ingresso Eingangstür | DET.P6 | | 15.06.2010 | A4 | 1:25 |
| Porta Garage Garagentor | DET.PG1 | | 09.09.2010 | A4 | 1:25 |
| Porta Garage disabili Garagentor Behinderte | DET.PG2 | | 09.09.2010 | A4 | 1:25 |

Progetto: [Alloggi AST_Vipiteno](#)

Data/Datum: 26.04.2011
Segnatura/Zeichnen: cer

| | | | | | |
|-------------------------------------------------------------------------------------|-----------|--|------------|----|------|
| Porta muro di recinzione Tür Grenzmauer | DET.PR1 | | 09.09.2010 | A4 | 1:25 |
| Porta vano tecnico Tür Technikraum | DET.PT1 | | 26.05.2010 | A4 | 1:25 |
| Porta in acciaio centrale termica Stahltür Heizraum | DET.PT2 | | 26.05.2010 | A4 | 1:25 |
| Porta vano tecnico scala Tür Technikraum Treppe | DET.PVT1 | | 26.05.2010 | A4 | 1:25 |
| Portone ingresso carraio Zufahrtstor | DET.PS1 | | 28.02.2011 | A4 | 1:50 |
| | | | | | |
| Abaco Finestre_Fensterkatalog | | | | | |
| Finestra 1 Fenster 1 | DET.F1 | | 26.05.2010 | A4 | 1:25 |
| Finestra 2 Fenster 2 | DET.F2 | | 26.05.2010 | A4 | 1:25 |
| Finestra 3 Fenster 3 | DET.F3 | | 26.05.2010 | A4 | 1:50 |
| Finestra 4 Fenster 4 | DET.F4 | | 05.02.2010 | A4 | 1:25 |
| Finestra 5 Fenster 5 | DET.F5 | | 05.02.2010 | A4 | 1:25 |
| Finestra 6 Fenster 6 | DET.F6 | | 05.02.2010 | A4 | 1:25 |
| Finestra 7 Fenster 7 | DET.F7 | | 10.02.2011 | A4 | 1:25 |
| | | | | | |
| Dettagli Finestre_Fensterdetalle | | | | | |
| Finestra avvolgibile Fenster und Rolladen | DET.FI.1 | | 26.05.2010 | A4 | 1:5 |
| Sez. verticale Bancale Vertikalschnitt Fensterbank | DET.FI.2 | | 26.05.2010 | A4 | 1:5 |
| Attacco a Pavimento Nicchia Radiatore Bodenanschluss Heizkörpernische | DET.FI.3 | | 26.05.2010 | A4 | 1:5 |
| Sez. Orizzontale base Nicchia Radiatore Horizontalschnitt Basis Heizkörpernische | DET.FI.4 | | 26.05.2010 | A4 | 1:5 |
| Sezione Orizzontale Finestra Horizontalschnitt Fenster | DET.FI.5 | | 26.05.2010 | A4 | 1:5 |
| Sez. Verticale Bancale Finestra nei bagni Vertikalschnitt Fensterbank der Bäder | DET.FI.6 | | 26.05.2010 | A4 | 1:5 |
| Sz. Verticale solaio porta Finestra Vertikalschnitt Boden Fenstertür | DET.FI.7 | | 26.07.2010 | A4 | 1:5 |
| Sez. Orizzontale finestra vano scale Horizontalschnitt Fenster Treppenhaus | DET.FI.8 | | 09.02.2011 | A4 | 1:5 |
| | | | | | |
| Porte Vetrate Ingresso_Glastüren Eingang | | | | | |
| Attacco Base porta ingresso Fussanschlussdetail der Eingangsglastür | DET.PV.01 | | 26.07.2010 | A4 | 1:2 |
| Attacco Superiore porta ingresso Oberes Anschlussdetail der Eingangsglastür | DET.PV.02 | | 26.07.2010 | A4 | 1:2 |
| Sezione orizzontale porta ingresso vetro Horizontalschnitt der Eingangsglastür | DET.PV.03 | | 26.07.2010 | A4 | 1:5 |

Progetto: [Alloggi AST_Vipiteno](#)

Data/Datum: 26.04.2011
Segnatura/Zeichnen: cer

| | | | | | |
|--------------------------------------------------------------------------------------------------|-----------|--|------------|----|------|
| Dettagli Tetto_Dachdetaile | | | | | |
| Costruzione Tetto Dachaufbau | DET.TE.01 | | 05.05.2010 | A4 | 1:10 |
| Ancoraggio Linea Vita Verankerung Absturzicherungspfosten | DET.TE.02 | | 12.07.2010 | A4 | 1:5 |
| Gronda tetto a spiovere Abflussrinne Geneigtes Dach | DET.TE.03 | | 12.07.2010 | A4 | 1:5 |
| Scala Retrattile accesso Sottotetto Zugleiter Zugang Dachboden | DET.TE.04 | | 26.05.2010 | A4 | 1:10 |
| Costruzione tetto di ghiaia Dachaufbau Kiesdach | DET.TE.05 | | 25.02.2011 | A4 | 1:10 |
| Costruzione tetto di ghiaia Dachaufbau Kiesdach | DET.TE.06 | | 25.02.2011 | A4 | 1:10 |
| Dettagli Diversi_Verschiedene details | | | | | |
| Sezione orizzontale porta scorrevole Horizontalschnitt Schiebetür | D.PO.01 | | 26.05.2010 | A4 | 1:5 |
| Sezione verticale porta scorrevole Vertikalschnitt Schiebetür | D.PO.02 | | 26.05.2010 | A4 | 1:5 |
| Parapetto balcone sezione e vista Balkonbrüstung Schnitte und Ansicht | | | | | |
| | D.BA.01 | | 03.02.2011 | A4 | 1:10 |
| Sezione copertura balcone su scarico Schnitt Überdachung Balkon am Abfluss | D.BA.02 | | 26.07.2010 | A4 | 1:10 |
| Dettaglio attacco facciata a terra sez. verticale Fassadenanschluss am Boden, Vertikalschnitt | | | | | |
| | DET.FA.01 | | 26.07.2010 | A4 | 1:10 |
| Pensilina ingresso al condominio Eingangsüberdachung Kondominium | | | | | |
| | DET.PE.01 | | 30.07.2010 | A3 | 1:25 |
| Dettagli Aree esterne_Detail Außenbereiche | | | | | |
| Dettaglio recinzione giardini privati Detail Privatgartenzäune | D.AE.01 | | 21.01.2011 | A4 | 1:10 |
| Portabiciclette: forma e ancoraggio Fahrradträger: Form und Befestigung | D.AE.02 | | 26.05.2010 | A4 | 1:10 |
| Isola ecologica recinzione Ökoinsel Umzäunung | D.AE.03 | | 30.07.2010 | A3 | 1:25 |
| Superfici permeabili e cordolo di contenimento Durchlässige Flächen und Randstein | D.AE.04 | | 19.03.2010 | A4 | 1:5 |
| Cordonata tra passaggio ped e area verde Randstein zw Fussweg und Grünbereich | D.AE.05 | | 26.05.2010 | A4 | 1:5 |
| Vialetto pedonale di accesso Gepflasterter Fussgängerweg | D.AE.06 | | 26.05.2010 | A4 | 1:5 |
| Dettaglio recinzione di cinta Detail Grenzzaun | D.AE.07 | | 25.02.2011 | A4 | 1:10 |
| Dettaglio rampa accesso palestra Detail Rampe Zugang Turnhalle | D.AE.08 | | 22.04.2011 | A4 | 1:10 |



DETTAGLI ESECUTIVI AUSFÜHRUNGSDETAILE

TITOLO PROGETTO
PROJEKT-TITEL
VIPITENO
AREA CASERMA MENINI DE CAROLI,
REALIZZAZIONE DI PALAZZINE
ALLOGGI AST (Edifici Ovest e Est)

STERZING
KASERNE MENINI DE CAROLI AREAL,
REALISIERUNG VON AST
UNTERKÜNFTEN (Gebäude West und Ost)

| Emesso - Verteiler | Data / Datum | Contenuto disegno Planinhalt | | Scala Maßstab |
|--------------------|--------------|--------------------------------------------------------------------------------------------------------------------------------------------------------------------------------------------------------------------------------|--------------------------------|---------------------------|
| | | | | Data Datum |
| | | | | Disegnatore Bearbeiter |
| | | Proj.Nr. | 22.01.999.003 2/1.05 | Index |
| | | Disegno nr. Plan Nr. | | dato cad cad-datei |
| | | Tutte le misure sono da controllare secondo i disegni esecutivi! Se emergono differenze informare l'architetto! Alle Maße sind an Hand der Ausführungspläne zu prüfen! Bei ev. Abweichungen Architekt informieren! | | Checked: |



ABACO PAVIMENTI BODENAUFBAUKATALOG

TITOLO PROGETTO
PROJEKT-TITEL
VIPITENO
AREA CASERMA MENINI DE CAROLI,
REALIZZAZIONE DI PALAZZINE
ALLOGGI AST (Edifici Ovest e Est)

STERZING
KASERNE MENINI DE CAROLI AREAL,
REALISIERUNG VON AST
UNTERKÜNFEN (Gebäude West und Ost)

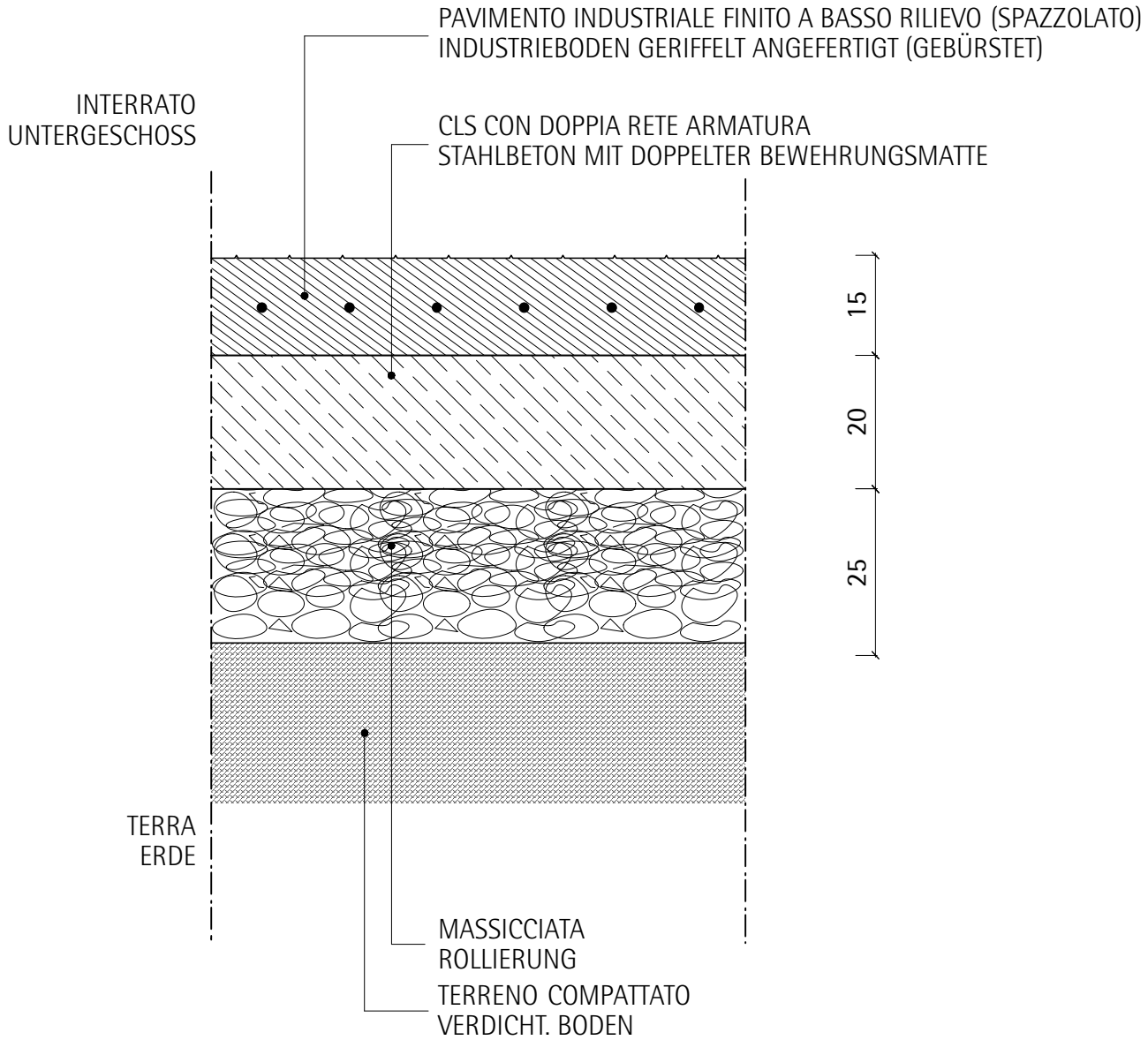
| Emesso - Verteiler | Data / Datum |
|--------------------|--------------|
| | |
| | |
| | |
| | |
| | |

Tutte le misure sono da controllare secondo i disegni esecutivi! Se emergono differenze informare l'architetto!
Alle Maße sind an Hand der Ausführungspläne zu prüfen! Bei ev. Abweichungen Architekt informieren!

| Contenuto disegno Planinhalt | | Scala Maßstab |
|---------------------------------|--------------------------------|---------------------------|
| | | Data Datum |
| | | Disegnatore Bearbeiter |
| Proj.Nr. | 22.01.999.003 2/1.05 | Index |
| Disegno nr. Plan Nr. | | dato cad cad-datei |

| |
|----------|
| Checked: |
|----------|

Il contenuto di questo disegno è nostra proprietà intellettuale. Il disegno è destinato al solo uso da parte del ricevente. Senza il nostro permesso non può essere riprodotto, copiato o consegnato a terzi. Infrizioni verranno perseguite legalmente. Der Inhalt dieses Blattes ist unser geistiges Eigentum. Das Blatt ist dem Empfänger nur zum persönlichen Gebrauch anvertraut. Ohne unsere schriftliche Bewilligung darf es weder vervielfältigt, noch dritten Personen zugänglich gemacht werden. Zuwiderhandeln wird gerichtlich verfolgt.



Abaco costruzione solai, sequenza materiali su tutto lo spessore
Bodenaufbau, Reihenfolge Materialien über die ganze Decke

TITOLO PROGETTO
PROJEKT-TITEL
VIPITENO
AREA CASERMA MENINI DE CAROLI,
REALIZZAZIONE DI PALAZZINE
ALLOGGI AST (Edifici Ovest e Est)

STERZING
KASERNE MENINI DE CAROLI AREAL,
REALISIERUNG VON AST
UNTERKÜNFEN (Gebäude West und Ost)

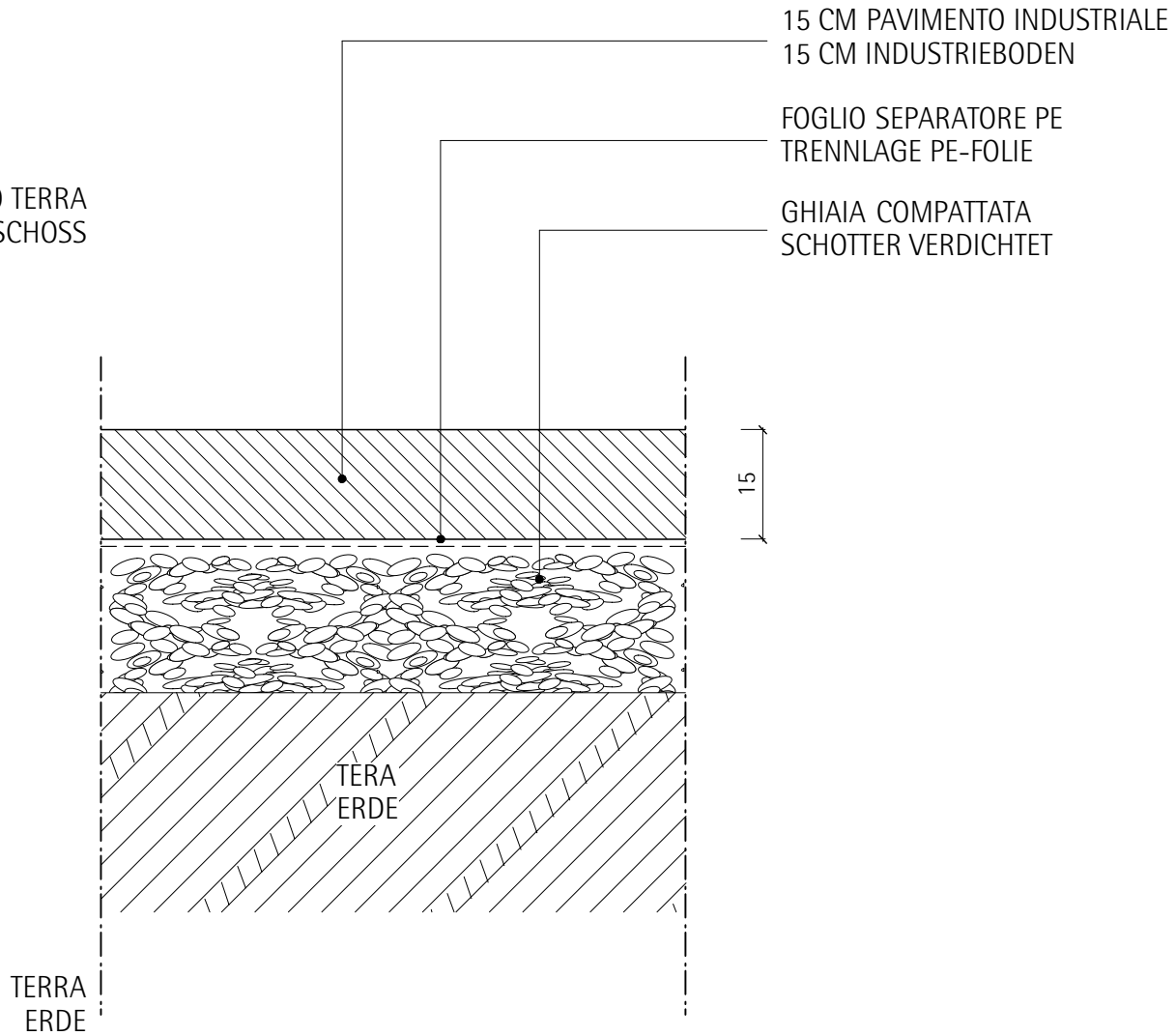
| | |
|-----------------------------------------------------------------------------------------------------------------------------------------------------------------------------------------------------------------------|--------------|
| Emesso - Verteiler | Data / Datum |
| Ø NOME gg.mm.aa | |
| | |
| | |
| | |
| Tutte le misure sono da controllare secondo i disegni esecutivi. Se emergono differenze informare l'architetto! Alle Maße sind an Hand der Ausführungspläne zu prüfen! Bei ev. Abweichungen Architekt informieren! | |

| | | | |
|------------------------------------------|--|---------------------------|------------|
| Contenuto disegno Planinhalt | | Scala Maßstab | 1:10 |
| DETTAGLIO RAMPA DETAIL RAMPE | | Data Datum | 02.04.2010 |
| Proj.Nr. 22.01.999.003 2/1.05 | | Disegnatore Bearbeiter | bor |
| Disegno nr. Plan Nr. DET.PA.01 | | Checked: | mel |
| | | Index | - |
| | | dato cad cad-datei | |

Il contenuto di questo disegno è nostra proprietà intellettuale. Il disegno è destinato al solo uso da parte del ricevente. Senza il nostro permesso non può essere riprodotto, copiato o consegnato a terzi. Infrizioni verranno perseguite legalmente. Der Inhalt dieses Blattes ist unser geistiges Eigentum. Das Blatt ist dem Empfänger nur zum persönlichen Gebrauch anvertraut. Ohne unsere schriftliche Bewilligung darf es weder vervielfältigt, noch dritten Personen zugänglich gemacht werden. Zuwiderhandeln wird gerichtlich verfolgt.



PIANO TERRA
ERDGESCHOSS



Abaco costruzione solai, sequenza materiali su tutto lo spessore
Bodenaufbau, Reihenfolge Materialien über die ganze Decke

TITOLO PROGETTO
PROJEKT-TITEL
VIPITENO
AREA CASERMA MENINI DE CAROLI,
REALIZZAZIONE DI PALAZZINE
ALLOGGI AST (Edifici Ovest e Est)

STERZING
KASERNE MENINI DE CAROLI AREAL,
REALISIERUNG VON AST
UNTERKÜNFEN (Gebäude West und Ost)

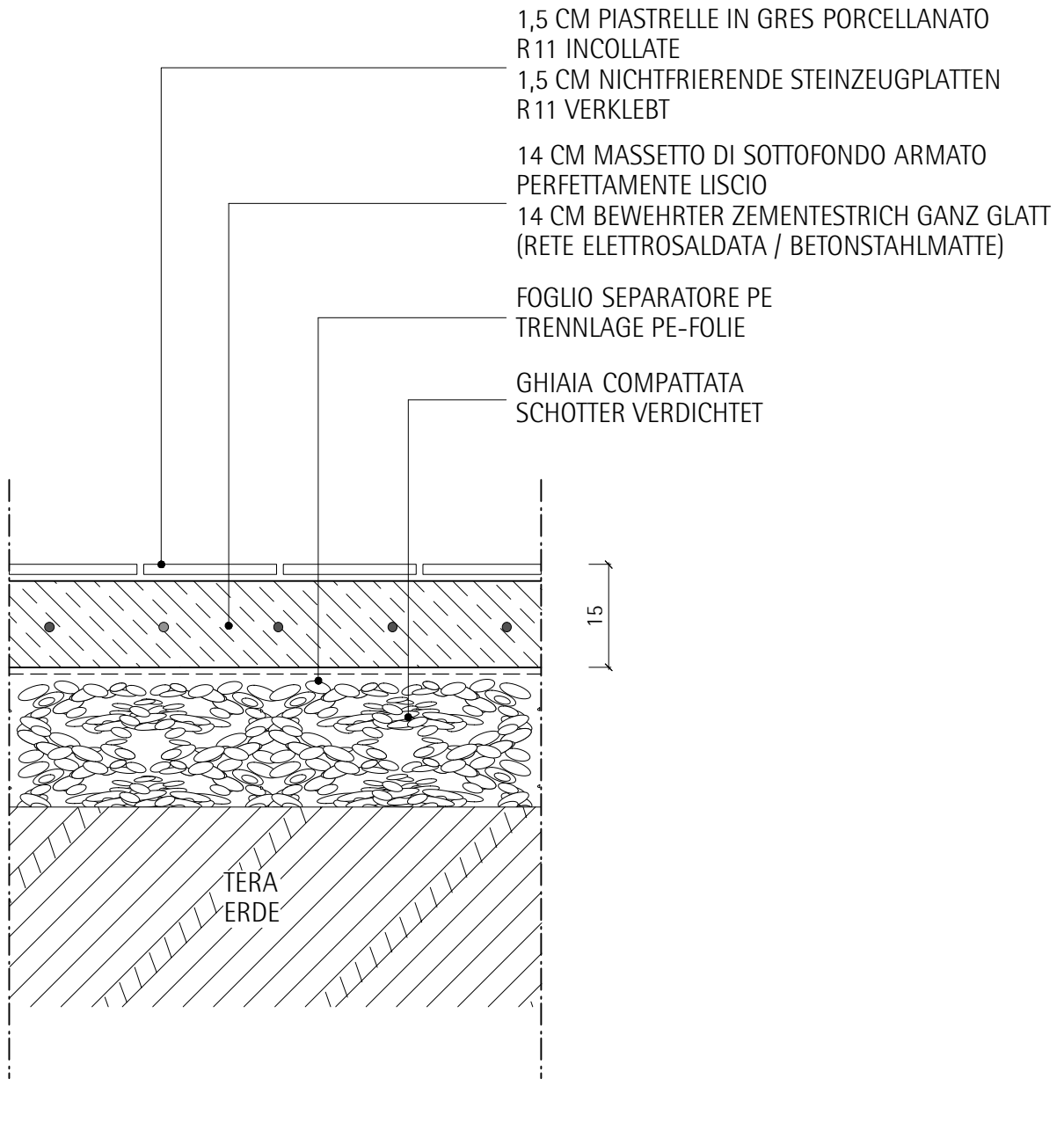
| | |
|-----------------------------------------------------------------------------------------------------------------------------------------------------------------------------------------------------------------------|--------------|
| Emesso - Verteiler | Data / Datum |
| Ø NOME gg.mm.aa | |
| Tutte le misure sono da controllare secondo i disegni esecutivi. Se emergono differenze informare l'architetto! Alle Maße sind an Hand der Ausführungspläne zu prüfen! Bei ev. Abweichungen Architekt informieren! | |

| | | | |
|--------------------------------------------------------------------------|-------------------------|---------------------------|------------|
| Contenuto disegno Planinhalt | | Scala Maßstab | 1:10 |
| DETTAGLIO PAVIMENTO BOX GARAGE DETAIL BODENBELAG GARAGENBOXEN | | Data Datum | 09.09.2010 |
| Proj.Nr. | 22.01.999.003 2/1.05 | Disegnatore Bearbeiter | mar |
| Disegno nr. Plan Nr. | DET.PA.02 | Checked: | mel |
| | dato cad cad-datei | | |

| | |
|---------------------------|-----|
| Disegnatore Bearbeiter | mar |
| Checked: | mel |



PIANO TERRA
ERDGESCHOSS



- 1,5 CM PIASTRELLE IN GRES PORCELLANATO
R11 INCOLLATE
- 1,5 CM NICHTFRIERENDE STEINZEUGPLATTEN
R11 VERKLEBT
- 14 CM MASSETTO DI SOTTOFONDO ARMATO
PERFETTAMENTE LISCIO
- 14 CM BEWEHRTER ZEMENTESTRICH GANZ GLATT
(RETE ELETTROSALDATA / BETONSTAHLMATTE)
- FOGLIO SEPARATORE PE
TRENNLAGE PE-FOLIE
- GHIAIA COMPATTATA
SCHOTTER VERDICHET

TERA
ERDE

TERRA
ERDE

ATTENZIONE: LO SPESSORE DEL MASSETTO VA ADATTATO AL TIPO DI PAVIMENTO E ALLE QUOTE INDICATE IN ESECUTIVO
VORSICHT: DIE STÄRKE DES ESTRICHES WIRD AN OBERBELAG UND OKFFB GEM. AUSFÜHRUNGSPLÄNEN ANGEPASST

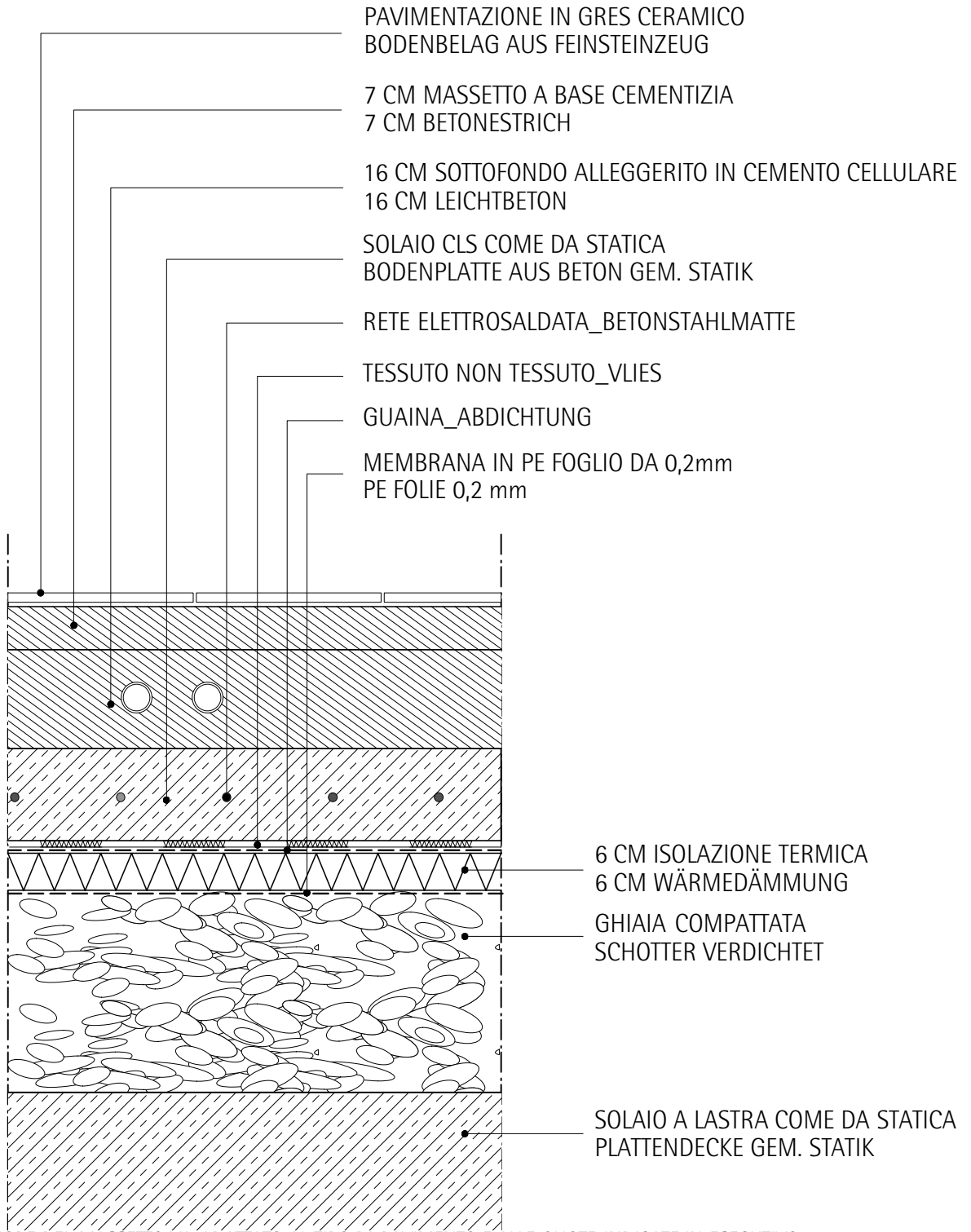
Abaco costruzione solai, sequenza materiali su tutto lo spessore
Bodenaufbau, Reihenfolge Materialien über die ganze Decke

| | | | | |
|----------------------------------------------------------------------------------------------------------------------------------------------------------|--------------------------------------------------------------------------------------------------------------------------------------------------------------------------------------------------------------------------------------------------|--------------|-------------------------------------------------------------------------------------------------------------|-----------------------------------------------------------------------------------|
| TITOLO PROGETTO PROJEKT-TITEL VIPITENO AREA CASERMA MENINI DE CAROLI, REALIZZAZIONE DI PALAZZINE ALLOGGI AST (Edifici Ovest e Est) | Emesso - Verteiler | Data / Datum | Contenuto disegno Planinhalt | Scala Maßstab |
| | ø NOME gg.mm.aa Tutte le misure sono da controllare secondo i disegni esecutivi! Se emergono differenze informare l'architetto! Alle Maße sind an Hand der Ausführungspläne zu prüfen! Bei ev. Abweichungen Architekt informieren! | | DETTAGLIO PAVIMENTO CENTRALE TERMICA/VANO TECNICO DETAIL BODENBELAG HEIZRAUM/TECHNIKRAUM | 1:10 |
| STERZING KASERNE MENINI DE CAROLI AREAL, REALISIERUNG VON AST UNTERKÜNFEN (Gebäude West und Ost) | | | Proj.Nr. 22.01.999.003 2/1.05 | Data Datum 09.09.2010 Disegnatore Bearbeiter mar Checked: mel |
| | | | Disegno nr. Plan Nr. DET.PA.03 | dato cad cad-datei |

Il contenuto di questo disegno è nostra proprietà intellettuale. Il disegno è destinato al solo uso da parte del ricevente. Senza il nostro permesso non può essere riprodotto, copiato o consegnato a terzi. Infrizioni verranno perseguite legalmente.
 Der Inhalt dieses Blattes ist unser geistiges Eigentum. Das Blatt ist dem Empfänger nur zum persönlichen Gebrauch anvertraut. Ohne unsere schriftliche Bewilligung darf es weder vervielfältigt, noch dritten Personen zugänglich gemacht werden. Zuwiderhandeln wird gerichtlich verfolgt.



VANO SCALA
TREPPENHAUS



ATTENZIONE: LO SPESSORE DEL MASSETTO VA ADATTATO AL TIPO DI PAVIMENTO E ALLE QUOTE INDICATE IN ESECUTIVO
VORSICHT: DIE STÄRKE DES ESTRICHES WIRD AN OBERBELAG UND OKFFB GEM. AUSFÜHRUNGSPLÄNEN ANGEPAßT

Abaco costruzione solai, sequenza materiali su tutto lo spessore
Bodenaufbau, Reihenfolge Materialien über die ganze Decke

TITOLO PROGETTO
PROJEKT-TITEL
VIPITENO
AREA CASERMA MENINI DE CAROLI,
REALIZZAZIONE DI PALAZZINE
ALLOGGI AST (Edifici Ovest e Est)

STERZING
KASERNE MENINI DE CAROLI AREAL,
REALISIERUNG VON AST
UNTERKÜNFEN (Gebäude West und Ost)

| Emesso - Verteiler | Data / Datum |
|-----------------------------------------------------------------------------------------------------------------------------------------------------------------------------------------------------------------------|--------------|
| Ø NOME gg.mm.aa | |
| | |
| | |
| | |
| Tutte le misure sono da controllare secondo i disegni esecutivi. Se emergono differenze informare l'architetto! Alle Maße sind an Hand der Ausführungspläne zu prüfen! Bei ev. Abweichungen Architekt informieren! | |

| Contenuto disegno Planinhalt | | Scala Maßstab |
|----------------------------------------------------------------------------------------------------------------------------|-------------------------|-------------------------------|
| DETTAGLIO PAVIMENTAZIONE VANI SCALA AL PIANO TERRA DETAIL FUSSBODENAUFBAU DER TREPPENRÄUME IM ERDGESCHOSS | | 1:10 |
| Proj.Nr. | 22.01.999.003 2/1.05 | Data Datum 09.09.2010 |
| Disegno nr. Plan Nr. | DET.PA.04 | Disegnatore Bearbeiter mar |
| | dato cad cad-datei | Checked: mel |

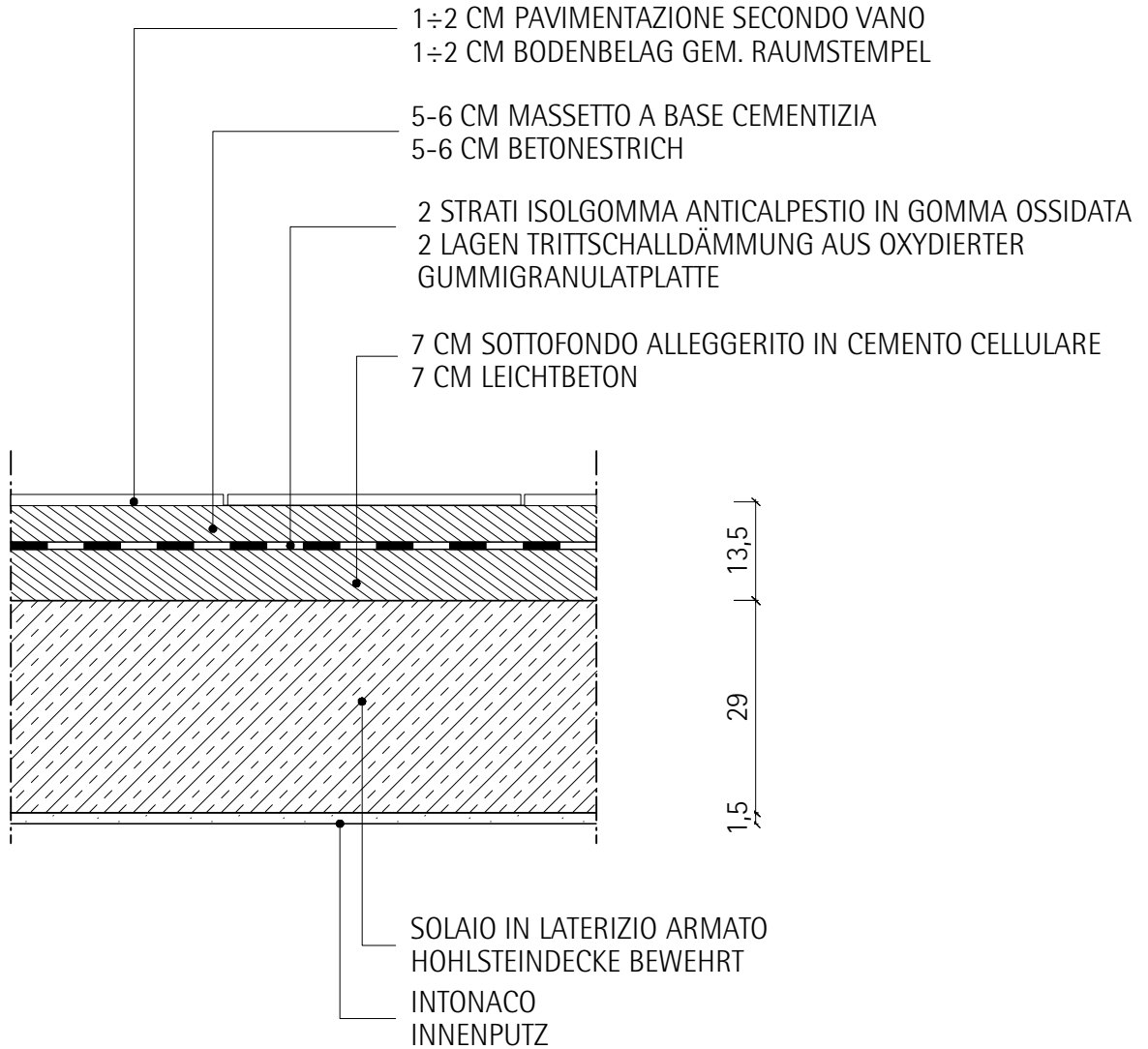
| Disegnatore Bearbeiter | Checked: |
|---------------------------|----------|
| mar | mel |

Il contenuto di questo disegno è nostra proprietà intellettuale. Il disegno è destinato al solo uso da parte del ricevente. Senza il nostro permesso non può essere riprodotto, copiato o consegnato a terzi. Infranzioni verranno perseguite legalmente.
Der Inhalt dieses Blattes ist unser geistiges Eigentum. Das Blatt ist dem Empfänger nur zum persönlichen Gebrauch anvertraut. Ohne unsere schriftliche Bewilligung darf es weder vervielfältigt, noch dritten Personen zugänglich gemacht werden. Zuwiderhandeln wird gerichtlich verfolgt.



APPARTAMENTO
WOHNUNG

APPARTAMENTO
WOHNUNG



ATTENZIONE: LO SPESSORE DEL MASSETTO VA ADATTATO AL TIPO DI PAVIMENTO E ALLE QUOTE INDICATE IN ESECUTIVO
VORSICHT: DIE STÄRKE DES ESTRICHES WIRD AN OBERBELAG UND OKFFB GEM. AUSFÜHRUNGSPLÄNEN ANGEPA SST

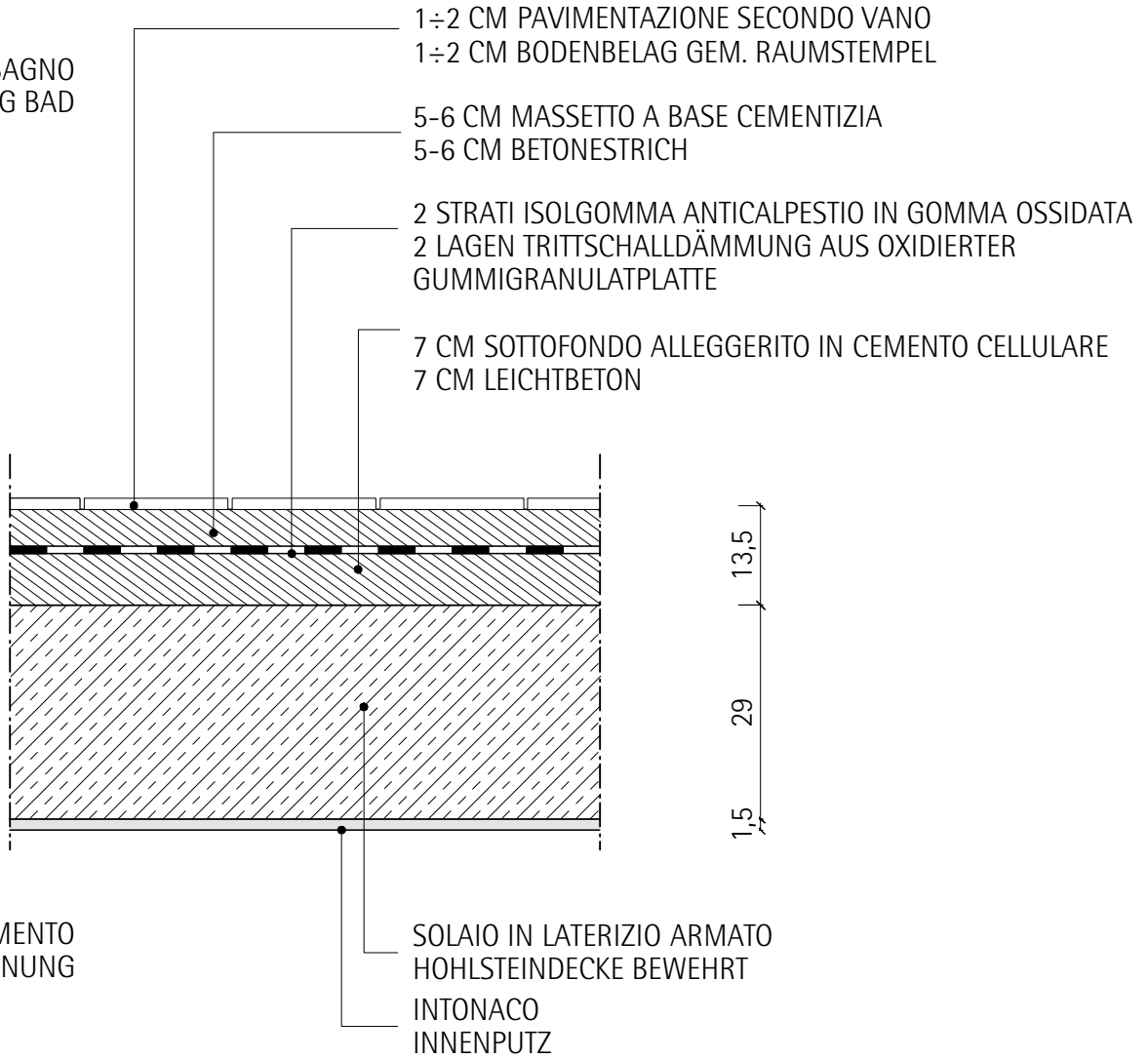
Abaco costruzione solai, sequenza materiali su tutto lo spessore
Bodenaufbau, Reihenfolge Materialien über die ganze Decke

| | | | | |
|----------------------------------------------------------------------------------------------------------------------------------------------------------|-----------------------------------------------------------------------------------------------------------------------------------------------------------------------------------------------------------------------|--------------|----------------------------------------------------------------------------------------------------------------------------------------------------|---------------------------------|
| TITOLO PROGETTO PROJEKT-TITEL VIPITENO AREA CASERMA MENINI DE CAROLI, REALIZZAZIONE DI PALAZZINE ALLOGGI AST (Edifici Ovest e Est) | Emesso - Verteiler | Data / Datum | Contenuto disegno Planinhalt DETTAGLIO SOLAIO / PAVIMENTO TRA ALLOGGI DETAIL FUSSBODENAUFBAU ZWISCHEN DEN WOHNUNGEN | Scala Maßstab 1:10 |
| | Ø NOME gg.mm.aa | | | Data Datum 26.07.2010 |
| STERZING KASERNE MENINI DE CAROLI AREAL, REALISIERUNG VON AST UNTERKÜNF TEN (Gebäude West und Ost) | Tutte le misure sono da controllare secondo i disegni esecutivi. Se emergono differenze informare l'architetto! Alle Maße sind an Hand der Ausführungspläne zu prüfen. Bei ev. Abweichungen Architekt informieren! | | Proj.Nr. 22.01.999.003 2/1.05 | Index - |
| | | | Disegno nr. Plan Nr. DET.PA.05 | dato cad cad-datei |
| | | | Disegnatore Bearbeiter mel | Checked: mel |

Il contenuto di questo disegno è nostra proprietà intellettuale. Il disegno è destinato al solo uso da parte del ricevente. Senza il nostro permesso non può essere riprodotto, copiato o consegnato a terzi. Infrizioni verranno perseguite legalmente. Der Inhalt dieses Blattes ist unser geistiges Eigentum. Das Blatt ist dem Empfänger nur zum persönlichen Gebrauch anvertraut. Ohne unsere schriftliche Bewilligung darf es weder vervielfältigt, noch dritten Personen zugänglich gemacht werden. Zuwiderhandeln wird gerichtlich verfolgt.



APPARTAMENTO BAGNO
WOHNUNG BAD



ATTENZIONE: LO SPESSORE DEL MASSETTO VA ADATTATO AL TIPO DI PAVIMENTO E ALLE QUOTE INDICATE IN ESECUTIVO
VORSICHT: DIE STÄRKE DES ESTRICHES WIRD AN OBERBELAG UND OKFFB GEM. AUSFÜHRUNGSPLÄNEN ANGEPAßT

Abaco costruzione solai, sequenza materiali su tutto lo spessore
Bodenaufbau, Reihenfolge Materialien über die ganze Decke

TITOLO PROGETTO
PROJEKT-TITEL
VIPITENO
AREA CASERMA MENINI DE CAROLI,
REALIZZAZIONE DI PALAZZINE
ALLOGGI AST (Edifici Ovest e Est)

STERZING
KASERNE MENINI DE CAROLI AREAL,
REALISIERUNG VON AST
UNTERKÜNFEN (Gebäude West und Ost)

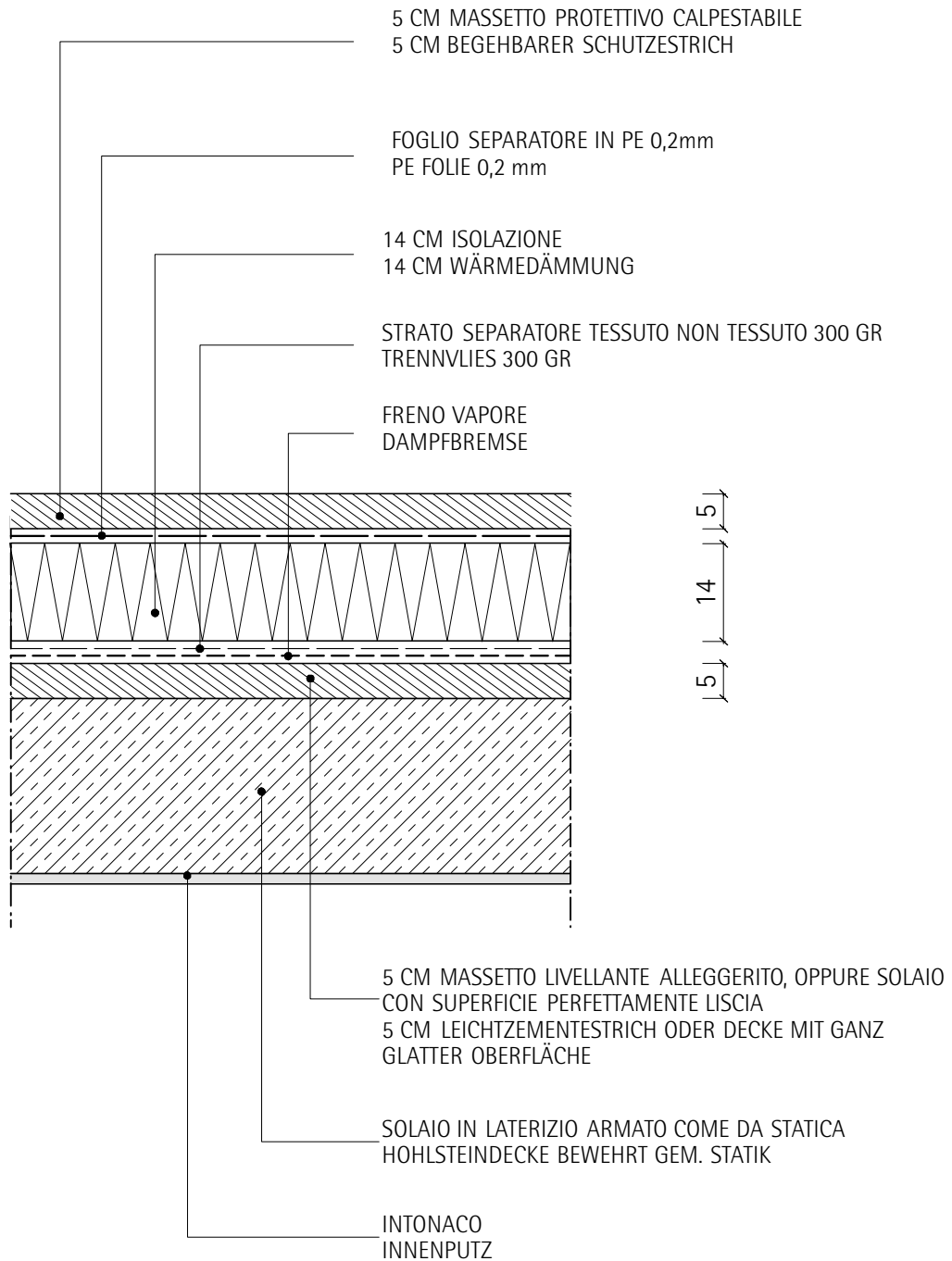
| Emesso - Verteiler | Data / Datum |
|------------------------------------------------------------------------------------------------------------------------------------------------------------------------------------------------------------------------|--------------|
| Ø NOME gg.mm.aa | |
| | |
| | |
| | |
| Tutte le misure sono da controllare secondo i disegni esecutivi. Se emergono differenze informare l'architetto! Alle Maße sind an Hand der Ausführungspläne zu prüfen. Bei ev. Abweichungen Architekt. informieren! | |

| Contenuto disegno Planinhalt | | Scala Maßstab |
|-------------------------------------------------------------------------------------------------------------------------------------------|-------------------------|-------------------------------|
| DETAGLIO SOLAIO TRA APPARTAMENTO/APPARTAMENTO BAGNO DETAIL FUSSBODENAUFBAU ZWISCHEN DEN WOHNUNGEN BAD O. WC | | 1:10 |
| Proj.Nr. | 22.01.999.003 2/1.05 | Data Datum 26.07.2010 |
| Disegno nr. Plan Nr. | DET.PA.06 | Disegnatore Bearbeiter mel |
| | dato cad cad-datei | Checked: mel |

Il contenuto di questo disegno è nostra proprietà intellettuale. Il disegno è destinato al solo uso da parte del ricevente. Senza il nostro permesso non può essere riprodotto, copiato o consegnato a terzi. Infrizioni verranno perseguite legalmente. Der Inhalt dieses Blattes ist unser geistiges Eigentum. Das Blatt ist dem Empfänger nur zum persönlichen Gebrauch anvertraut. Ohne unsere schriftliche Bewilligung darf es weder vervielfältigt, noch dritten Personen zugänglich gemacht werden. Zuwiderhandeln wird gerichtlich verfolgt.



SOTTO TETTO
DACHBODEN



APPARTAMENTO
WOHNUNG

ATTENZIONE: PER RISPETTARE I REQUISITI CASA CLIMA B, TUTTI I CAVI DOVRANNO ESSERE SIGILLATI, LE GUAINA E LE ISOLAZIONI TERMICHE NON DOVRANNO ESSERE DANNEGGIATE O RIDOTTE DI DIMENSIONI

UM DIE ANFORDERUNGEN KLIMAHaus B ZU ERFÜLLEN, MÜSSEN ALLE KABELDURCHFÜHRUNGEN VERSIEGELT WERDEN, ABDICHTUNGS- UND DÄMMMATERIAL DÜRFEN NICHT BESCHÄDIGT ODER IN IHREN ABMESSUNGEN REDUZIERT WERDEN

**NB. GUAINA IMPERMEABILE A LIVELLO DI COPERTURA INCLINATA
ABDICHTUNGSEBENE BEIM SCHRÄGEN DACH**

Abaco costruzione solai, sequenza materiali su tutto lo spessore
Bodenaufbau, Reihenfolge Materialien über die ganze Decke

TITOLO PROGETTO
PROJEKT-TITEL
VIPITENO
AREA CASERMA MENINI DE CAROLI,
REALIZZAZIONE DI PALAZZINE
ALLOGGI AST (Edifici Ovest e Est)

STERZING
KASERNE MENINI DE CAROLI AREAL,
REALISIERUNG VON AST
UNTERKÜNFEN (Gebäude West und Ost)

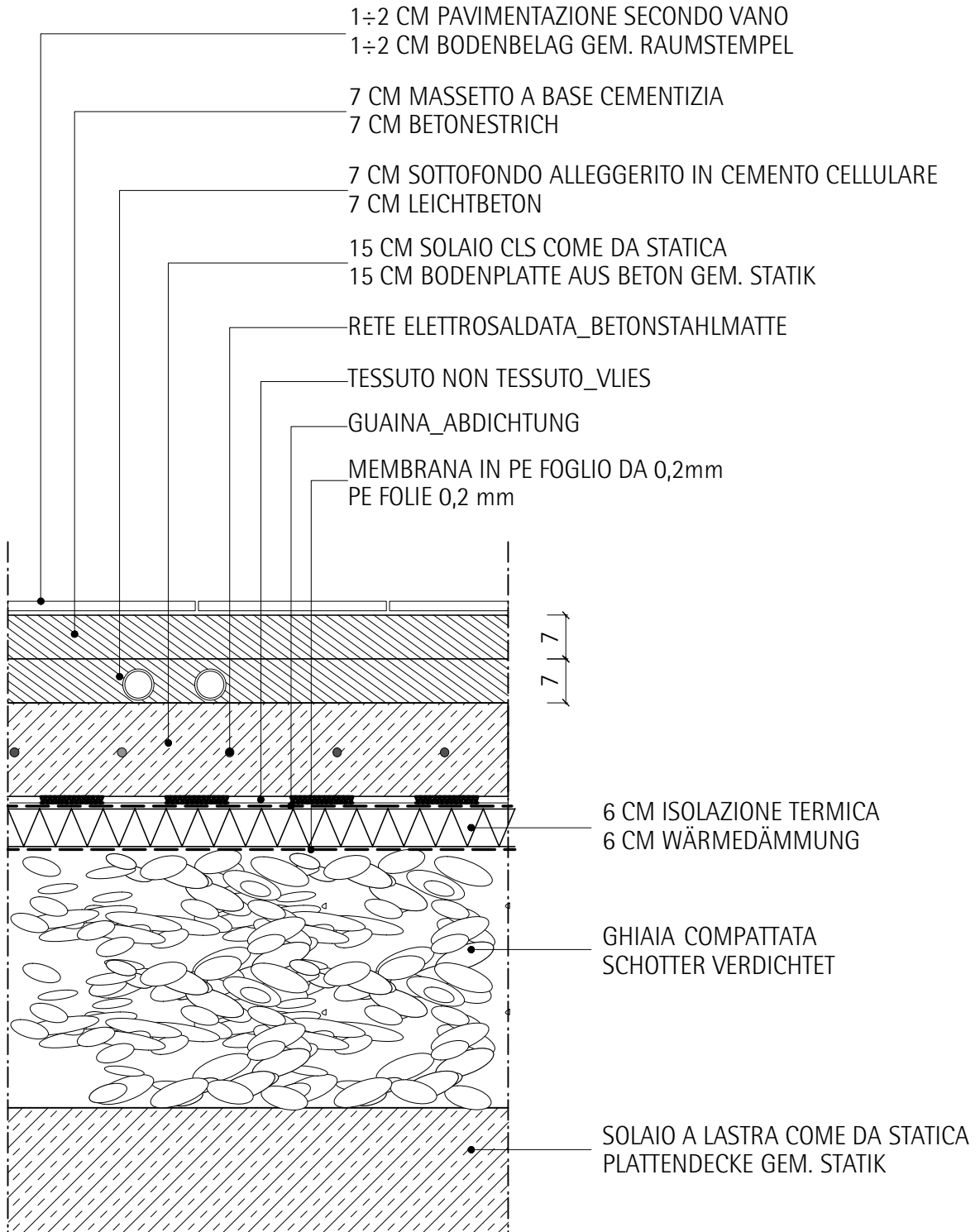
| | |
|-----------------------------------------------------------------------------------------------------------------------------------------------------------------------------------------------------------------------|--------------|
| Emesso - Verteiler | Data / Datum |
| Ø NOME gg.mm.aa | |
| | |
| | |
| | |
| Tutte le misure sono da controllare secondo i disegni esecutivi. Se emergono differenze informare l'architetto! Alle Maße sind an Hand der Ausführungspläne zu prüfen! Bei ev. Abweichungen Architekt informieren! | |

| | | |
|-----------------------------------------------------------------------------------------------------------------------------------------------------|-----------------------|-----------------------------------------|
| Contenuto disegno Planinhalt DETTAGLIO PAVIMENTO TRA ALLOGGI E SOTTO TETTO DETAIL BODENAUFBAU ZWISCHEN WOHNUNG UND DACHBODEN | | Scala Maßstab 1:10 |
| Proj.Nr. 22.01.999.003 2/1.05 | Index - | Data Datum 02.04.2010 |
| Disegno nr. Plan Nr. DET.PA.07 | dato cad cad-datei | Disegnatore Bearbeiter bor |
| | | Checked: mel |

| |
|-----------------------------------------|
| Disegnatore Bearbeiter bor |
| Checked: mel |



PIANO TERRA
ERDGESCHOSS



ATTENZIONE: LO SPESSORE DEL MASSETTO VA ADATTATO AL TIPO DI PAVIMENTO E ALLE QUOTE INDICATE IN ESECUTIVO
VORSICHT: DIE STÄRKE DES ESTRICHES WIRD AN OBERBELAG UND OKFFB GEM. AUSFÜHRUNGSPLÄNEN ANGEPA SST

Abaco costruzione solai, sequenza materiali su tutto lo spessore
Bodenaufbau, Reihenfolge Materialien über die ganze Decke

TITOLO PROGETTO
PROJEKT-TITEL
VIPITENO
AREA CASERMA MENINI DE CAROLI,
REALIZZAZIONE DI PALAZZINE
ALLOGGI AST (Edifici Ovest e Est)

STERZING
KASERNE MENINI DE CAROLI AREAL,
REALISIERUNG VON AST
UNTERKÜNF TEN (Gebäude West und Ost)

Emesso - Verteiler Data / Datum
ø NOME gg.mm.aa

Tutte le misure sono da controllare secondo i disegni esecutivi. Se emergono differenze informare l'architetto!
Alle Maße sind an Hand der Ausführungspläne zu prüfen! Bei ev. Abweichungen Architekt informieren!

Contenuto disegno
Planinhalt
**DETTAGLIO PT BAGNO
DETAIL EG BAD**

Proj.Nr. 22.01.999.003
2/1.05 Index -

Disegno nr.
Plan Nr. **DET.PA.08**

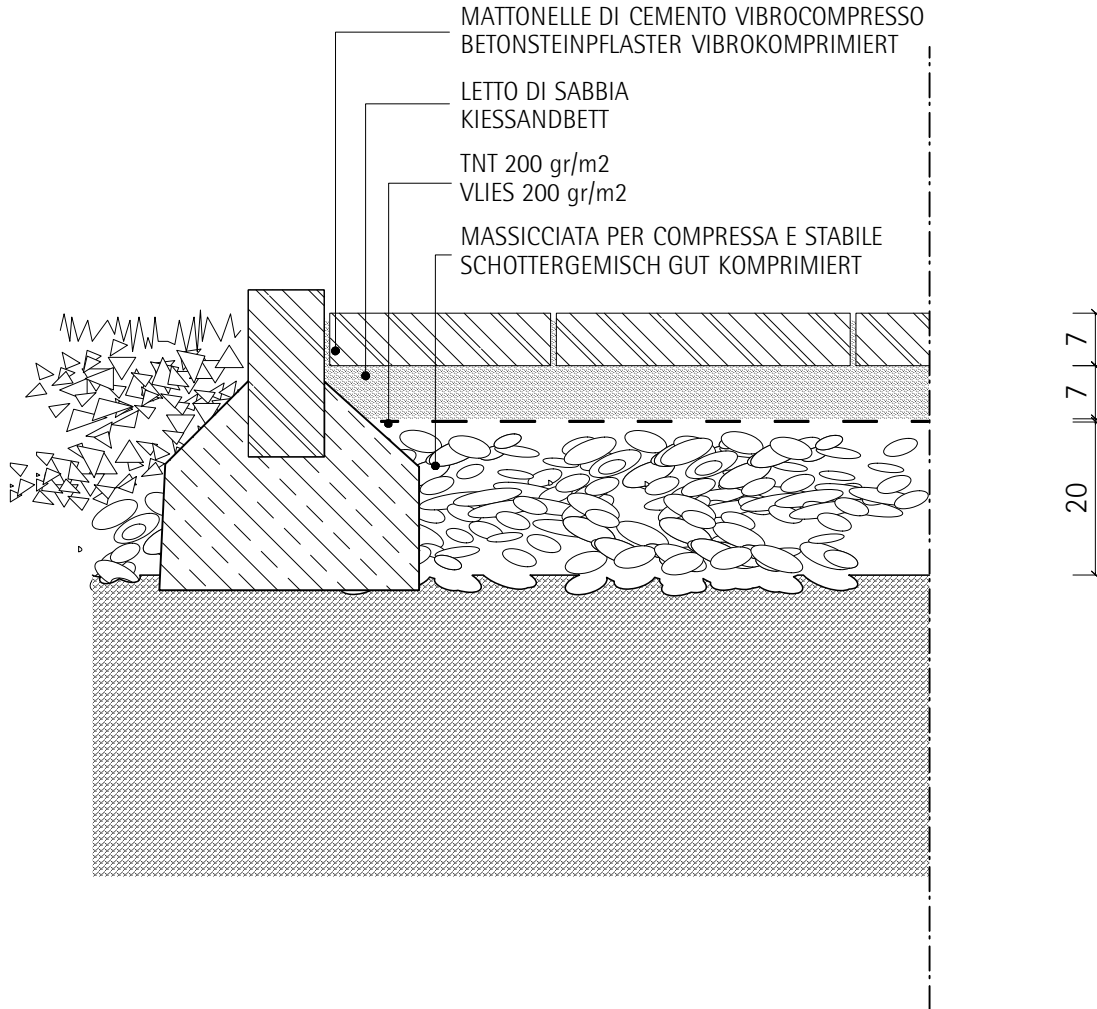
Scala
Maßstab **1:10**

Data
Datum 07.09.2010

Disegnatore
Bearbeiter mar

Checked: mel

dato cad
cad-datei



ATTENZIONE: LO SPESSORE DEL MASSETTO VA ADATTATO AL TIPO DI PAVIMENTO E ALLE QUOTE INDICATE IN ESECUTIVO
VORSICHT: DIE STÄRKE DES ESTRICHES WIRD AN OBERBELAG UND OKFFB GEM. AUSFÜHRUNGSPLÄNEN ANGEPASST

Abaco costruzione solai, sequenza materiali su tutto lo spessore
Bodenaufbau, Reihenfolge Materialien über die ganze Decke

TITOLO PROGETTO
PROJEKT-TITEL
VIPITENO
AREA CASERMA MENINI DE CAROLI,
REALIZZAZIONE DI PALAZZINE
ALLOGGI AST (Edifici Ovest e Est)

STERZING
KASERNE MENINI DE CAROLI AREAL,
REALISIERUNG VON AST
UNTERKÜNFEN (Gebäude West und Ost)

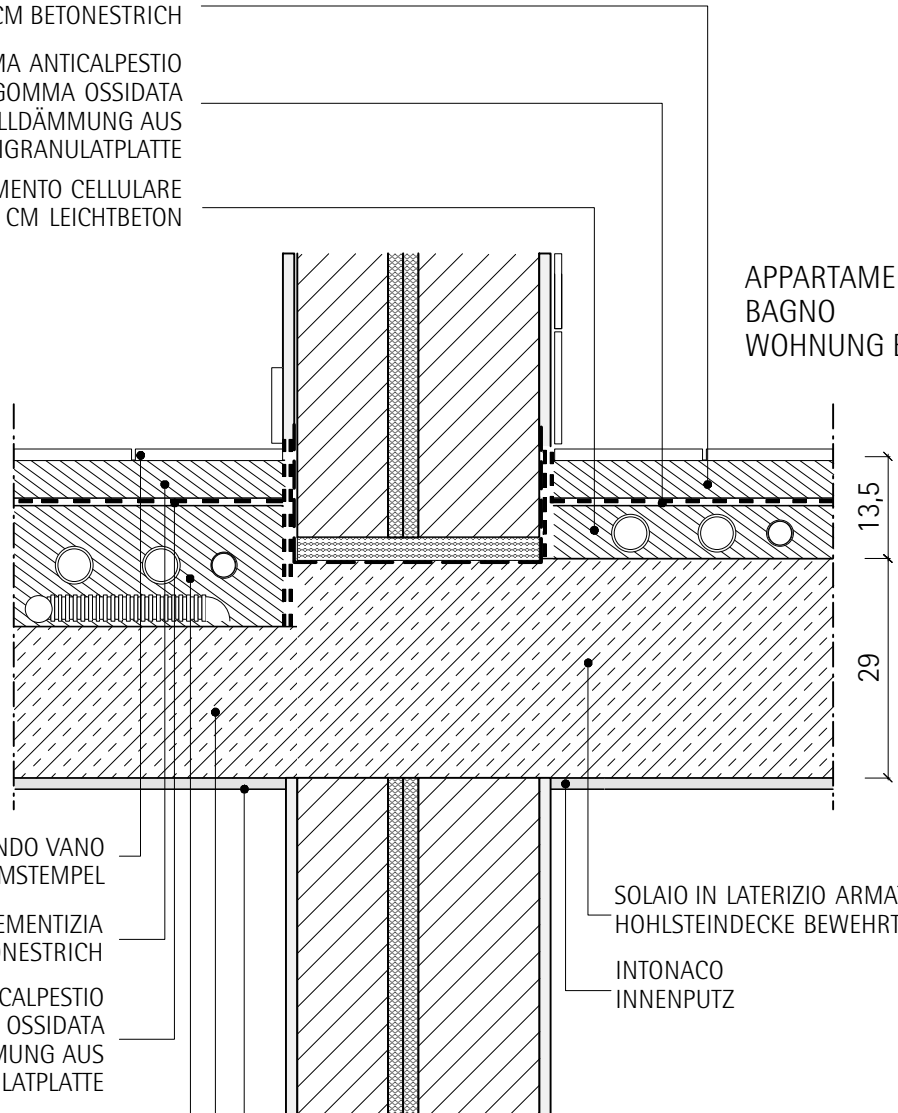
| | |
|-----------------------------------------------------------------------------------------------------------------------------------------------------------------------------------------------------------------------|--------------|
| Emesso - Verteiler | Data / Datum |
| Ø NOME gg.mm.aa | |
| Tutte le misure sono da controllare secondo i disegni esecutivi. Se emergono differenze informare l'architetto! Alle Maße sind an Hand der Ausführungspläne zu prüfen! Bei ev. Abweichungen Architekt informieren! | |

| | | | |
|--------------------------------------------------|-------------------------|---------------------------|------------|
| Contenuto disegno Planinhalt | | Scala Maßstab | 1:10 |
| DETTAGLIO VIALE ESTERNO DETAIL GEHWEG | | Data Datum | 26.07.2010 |
| Proj.Nr. | 22.01.999.003 2/1.05 | Disegnatore Bearbeiter | mel |
| Disegno nr. Plan Nr. | DET.PA. 09 | Checked: | mel |
| | dato cad cad-datei | | |



5-6 CM MASSETTO A BASE CEMENTIZIA
5-6 CM BETONESTRICH
2 STRATI ISOLGOMMA ANTICALPESTIO
IN GOMMA OSSIDATA
2 LAGEN TRITTSCHALLDÄMMUNG AUS
OXIDIERTER GUMMIGRANULATPLATTE
7 CM SOTTOFONDO ALLEGGERITO IN CEMENTO CELLULARE
7 CM LEICHTBETON

VANO SCALE
TREPPENHAUS



1÷2 CM PAVIMENTAZIONE SECONDO VANO
1÷2 CM BODENBELAG GEM. RAUMSTEMPEL

5-6 CM MASSETTO A BASE CEMENTIZIA
5-6 CM BETONESTRICH

2 STRATI ISOLGOMMA ANTICALPESTIO
IN GOMMA OSSIDATA
2 LAGEN TRITTSCHALLDÄMMUNG AUS
OXIDIERTER GUMMIGRANULATPLATTE

16 CM SOTTOFONDO
ALLEGGERITO IN CEMENTO CELLULARE
16 CM LEICHTBETON

SOLAIO IN CLS
BETONDECKE

INTONACO
INNENPUTZ

VANO SCALE
TREPPENHAUS

APPARTAMENTO
BAGNO
WOHNUNG BAD

APPARTAMENTO
WOHNUNG

ATTENZIONE: LO SPESSORE DEL MASSETTO VA ADATTATO AL TIPO DI PAVIMENTO E ALLE QUOTE INDICATE IN ESECUTIVO
VORSICHT: DIE STÄRKE DES ESTRICHES WIRD AN OBERBELAG UND OKFFB GEM. AUSFÜHRUNGSPLÄNEN ANGEPA SST

Abaco costruzione solai, sequenza materiali su tutto lo spessore
Bodenaufbau, Reihenfolge Materialien über die ganze Decke

TITOLO PROGETTO
PROJEKT-TITEL
VIPITENO
AREA CASERMA MENINI DE CAROLI,
REALIZZAZIONE DI PALAZZINE
ALLOGGI AST (Edifici Ovest e Est)
STERZING
KASERNE MENINI DE CAROLI AREAL,
REALISIERUNG VON AST
UNTERKÜNF TEN (Gebäude West und Ost)

Emesso - Verteiler Data / Datum

Ø NOME gg.mm.aa

Tutte le misure sono da controllare secondo i disegni
esecutivi! Se emergono differenze informare
l'architetto!
Alle Maße sind an Hand der Ausführungspläne zu
prüfen! Bei ev. Abweichungen Architekt. informieren!

Contenuto disegno
Planinhalt
SALTO SOLAIO TRA APPARTAMENTI E
VANO SCALE
DECKENVERSPRUNG ZWISCHEN WHG
UND TREPPENHAUS

Proj.Nr. 22.01.999.003
2/1.05

Disegno nr.
Plan Nr. **DET.PA.10**

Index

-

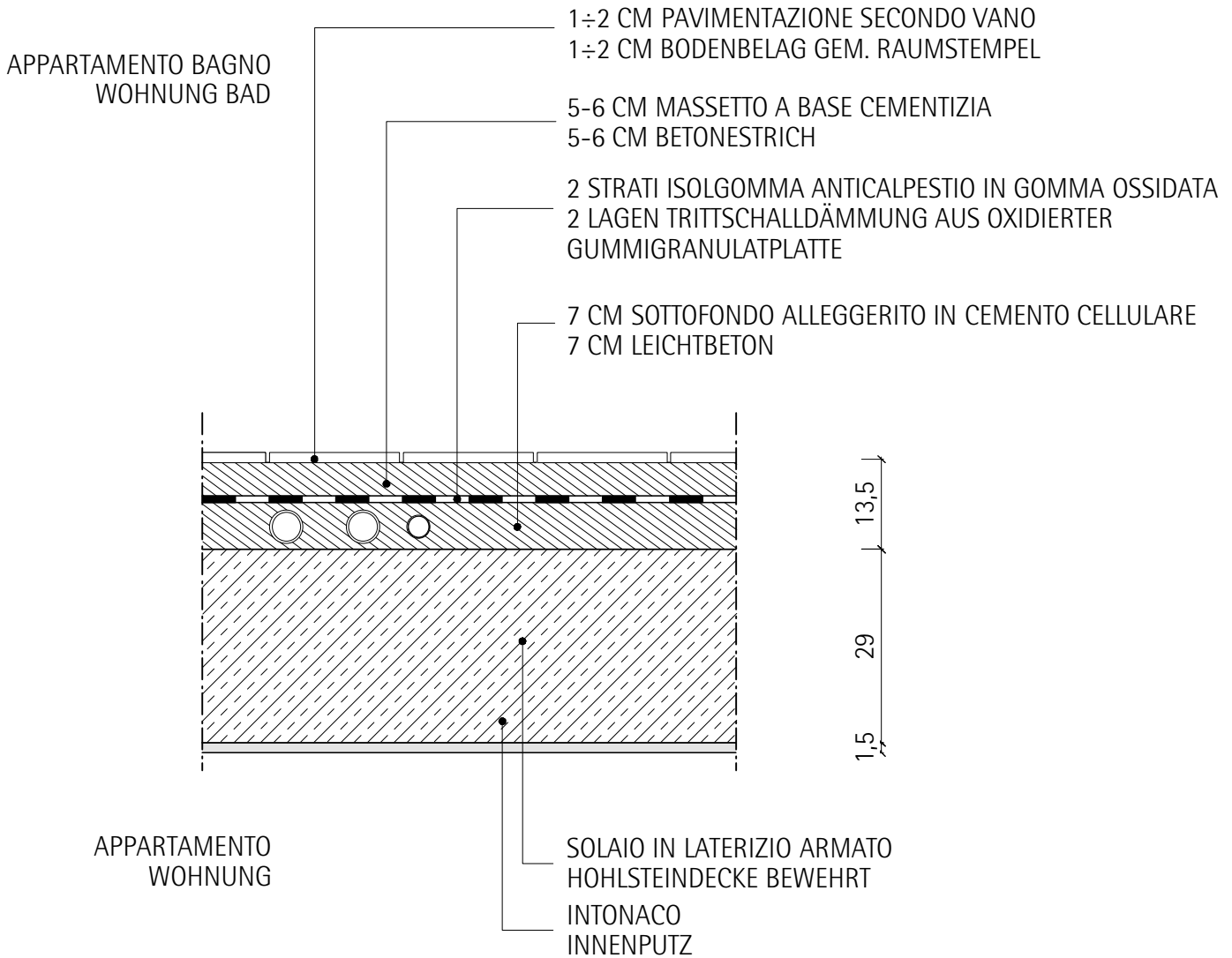
dato cad
cad-datei

Scala
Maßstab **1:10**

Data
Datum **26.07.2010**

Disegnatore
Bearbeiter **mel**

Checked: **mel**



ATTENZIONE: LO SPESSORE DEL MASSETTO VA ADATTATO AL TIPO DI PAVIMENTO E ALLE QUOTE INDICATE IN ESECUTIVO
VORSICHT: DIE STÄRKE DES ESTRICHES WIRD AN OBERBELAG UND OKFFB GEM. AUSFÜHRUNGSPLÄNEN ANGEPA SST

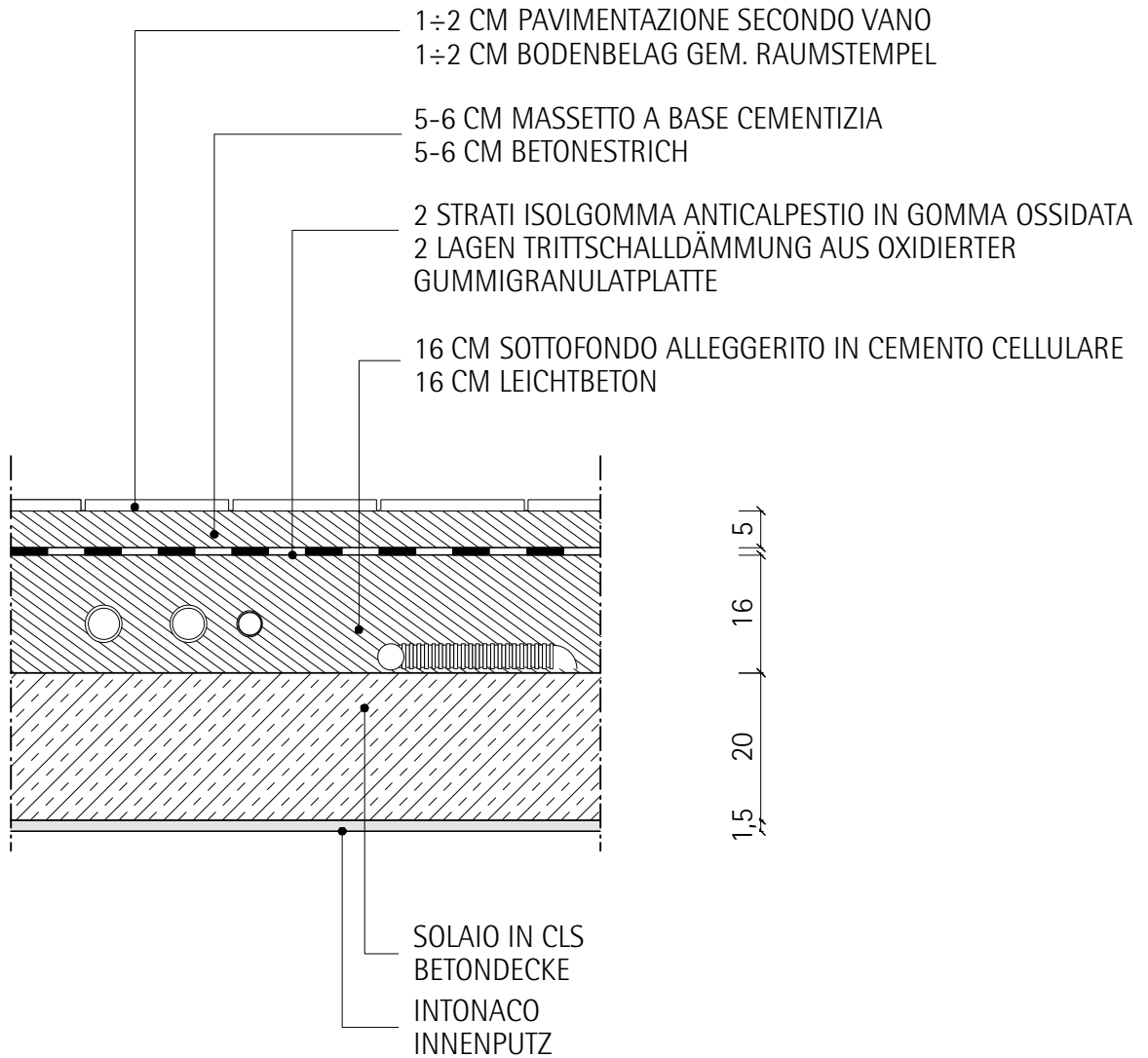
Abaco costruzione solai, sequenza materiali su tutto lo spessore
Bodenaufbau, Reihenfolge Materialien über die ganze Decke

| | | | | |
|----------------------------------------------------------------------------------------------------------------------------------------------------------|-----------------------------------------------------------------------------------------------------------------------------------------------------------------------------------------------------------------------|--------------|-------------------------------------------------------------------------------------------------------------------------------------------------------------------|---------------------------------|
| TITOLO PROGETTO PROJEKT-TITEL VIPITENO AREA CASERMA MENINI DE CAROLI, REALIZZAZIONE DI PALAZZINE ALLOGGI AST (Edifici Ovest e Est) | Emesso - Verteiler | Data / Datum | Contenuto disegno Planinhalt DETTAGLIO SOLAIO / PAVIMENTO TRA ALLOGGI BAGNO O WC DETAIL FUSSBODENAUFBAU ZWISCHEN DEN WOHNUNGEN BAD O. WC | Scala Maßstab 1:10 |
| | ∅ NOME gg.mm.aa | | | Data Datum 26.07.2010 |
| STERZING KASERNE MENINI DE CAROLI AREAL, REALISIERUNG VON AST UNTERKÜNFEN (Gebäude West und Ost) | Tutte le misure sono da controllare secondo i disegni esecutivi. Se emergono differenze informare l'architetto! Alle Maße sind an Hand der Ausführungspläne zu prüfen! Bei ev. Abweichungen Architekt informieren! | | Proj.Nr. 22.01.999.003 2/1.05 | Index - |
| | | | Disegno nr. Plan Nr. DET.PA.11 | dato cad cad-datei |



VANO SCALE
TREPPENHAUS

VANO SCALE
TREPPENHAUS



ATTENZIONE: LO SPESSORE DEL MASSETTO VA ADATTATO AL TIPO DI PAVIMENTO E ALLE QUOTE INDICATE IN ESECUTIVO
VORSICHT: DIE STÄRKE DES ESTRICHES WIRD AN OBERBELAG UND OKFB GEM. AUSFÜHRUNGSPLÄNEN ANGEPA SST

Abaco costruzione solai, sequenza materiali su tutto lo spessore
Bodenaufbau, Reihenfolge Materialien über die ganze Decke

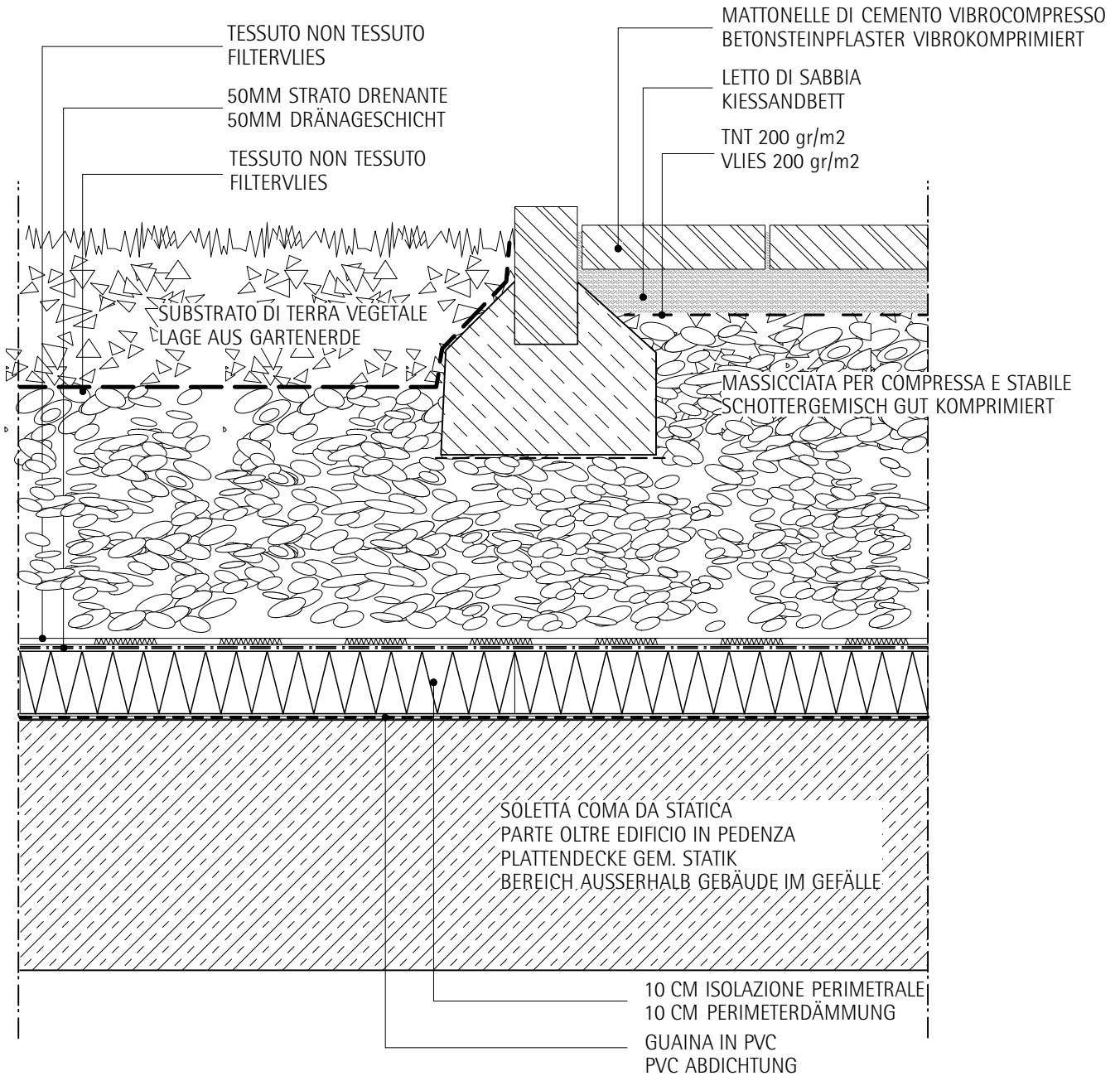
| | | | | | |
|----------------------------------------------------------------------------------------------------------------------------------------------------------|--------------------|--------------|--------------------------------------------------------------------------------------------------------------------|------------------------------------|-----------------------------------------|
| TITOLO PROGETTO PROJEKT-TITEL VIPITENO AREA CASERMA MENINI DE CAROLI, REALIZZAZIONE DI PALAZZINE ALLOGGI AST (Edifici Ovest e Est) | Emesso - Verteiler | Data / Datum | Contenuto disegno Planinhalt DETTAGLIO VANO SCALE/VANO SCALE DETAIL TREPPENHAUS/TREPPENHAUS | Scala Maßstab 1:10 | |
| | Ø NOME gg.mm.aa | | | Data Datum 26.07.2010 | |
| | | | Proj.Nr. 22.01.999.003 2/1.05 | Index - | Disegnatore Bearbeiter mel |
| | | | Disegno nr. Plan Nr. DET.PA.12 | dato cad cad-datei | Checked: mel |

Tutte le misure sono da controllare secondo i disegni esecutivi. Se emergono differenze informare l'architetto!
Alle Maße sind an Hand der Ausführungspläne zu prüfen. Bei ev. Abweichungen Architekt informieren!

STERZING
KASERNE MENINI DE CAROLI AREAL,
REALISIERUNG VON AST
UNTERKÜNFEN (Gebäude West und Ost)



PIANO TERRA INGRESSO
ERDGESCHOSS EINGANG



ATTENZIONE: PER RISPETTARE I REQUISITI CASA CLIMA B, TUTTI I CAVI DOVRANNO ESSERE SIGILLATI, LE GUAINA E LE ISOLAZIONI TERMICHE NON DOVRANNO ESSERE DANNEGGIATE O RIDOTTE DI DIMENSIONI

UM DIE ANFORDERUNGEN KLIMAHHAUS B ZU ERFÜLLEN, MÜSSEN ALLE KABELDURCHFÜHRUNGEN VERSIEGELT WERDEN, ABDICHTUNGS- UND DÄMMMATERIAL DÜRFEN NICHT BESCHÄDIGT ODER IN IHREN ABMESSUNGEN REDUZIERT WERDEN

ATTENZIONE: LO SPESSORE DEL MASSETTO VA ADATTATO AL TIPO DI PAVIMENTO E ALLE QUOTE INDICATE IN ESECUTIVO
VORSICHT: DIE STÄRKE DES ESTRICHES WIRD AN OBERBELAG UND OKFB GEM. AUSFÜHRUNGSPLÄNEN ANGEPAßT

Abaco costruzione solai, sequenza materiali su tutto lo spessore
Bodenaufbau, Reihenfolge Materialien über die ganze Decke

| | | | | |
|----------------------------------------------------------------------------------------------------------------------------------------------------------|-----------------------------------------------------------------------------------------------------------------------------------------------------------------------------------------------------------------------|--------------|----------------------------------------------------------------------------------------------------------------------------|------------------------------------|
| TITOLO PROGETTO PROJEKT-TITEL VIPITENO AREA CASERMA MENINI DE CAROLI, REALIZZAZIONE DI PALAZZINE ALLOGGI AST (Edifici Ovest e Est) | Emesso - Verteiler | Data / Datum | Contenuto disegno Planinhalt DETTAGLIO PAVIMENTAZIONE INGRESSO DETAIL ERDGESCHOSS EINGANG | Scala Maßstab 1:10 |
| | Ø NOME gg.mm.aa | | | Data Datum 07.09.2010 |
| STERZING KASERNE MENINI DE CAROLI AREAL, REALISIERUNG VON AST UNTERKÜNFEN (Gebäude West und Ost) | Tutte le misure sono da controllare secondo i disegni esecutivi. Se emergono differenze informare l'architetto! Alle Maße sind an Hand der Ausführungspläne zu prüfen! Bei ev. Abweichungen Architekt informieren! | | Proj.Nr. 22.01.999.003 2/1.05 | Index - Checked: mel |
| | | | Disegno nr. Plan Nr. DET.PA.13 | dato cad cad-datei |

Il contenuto di questo disegno è nostra proprietà intellettuale. Il disegno è destinato al solo uso da parte del ricevente. Senza il nostro permesso non può essere riprodotto, copiato o consegnato a terzi. Infrizioni verranno perseguite legalmente. Der Inhalt dieses Blattes ist unser geistiges Eigentum. Das Blatt ist dem Empfänger nur zum persönlichen Gebrauch anvertraut. Ohne unsere schriftliche Bewilligung darf es weder vervielfältigt, noch dritten Personen zugänglich gemacht werden. Zuwiderhandeln wird gerichtlich verfolgt.

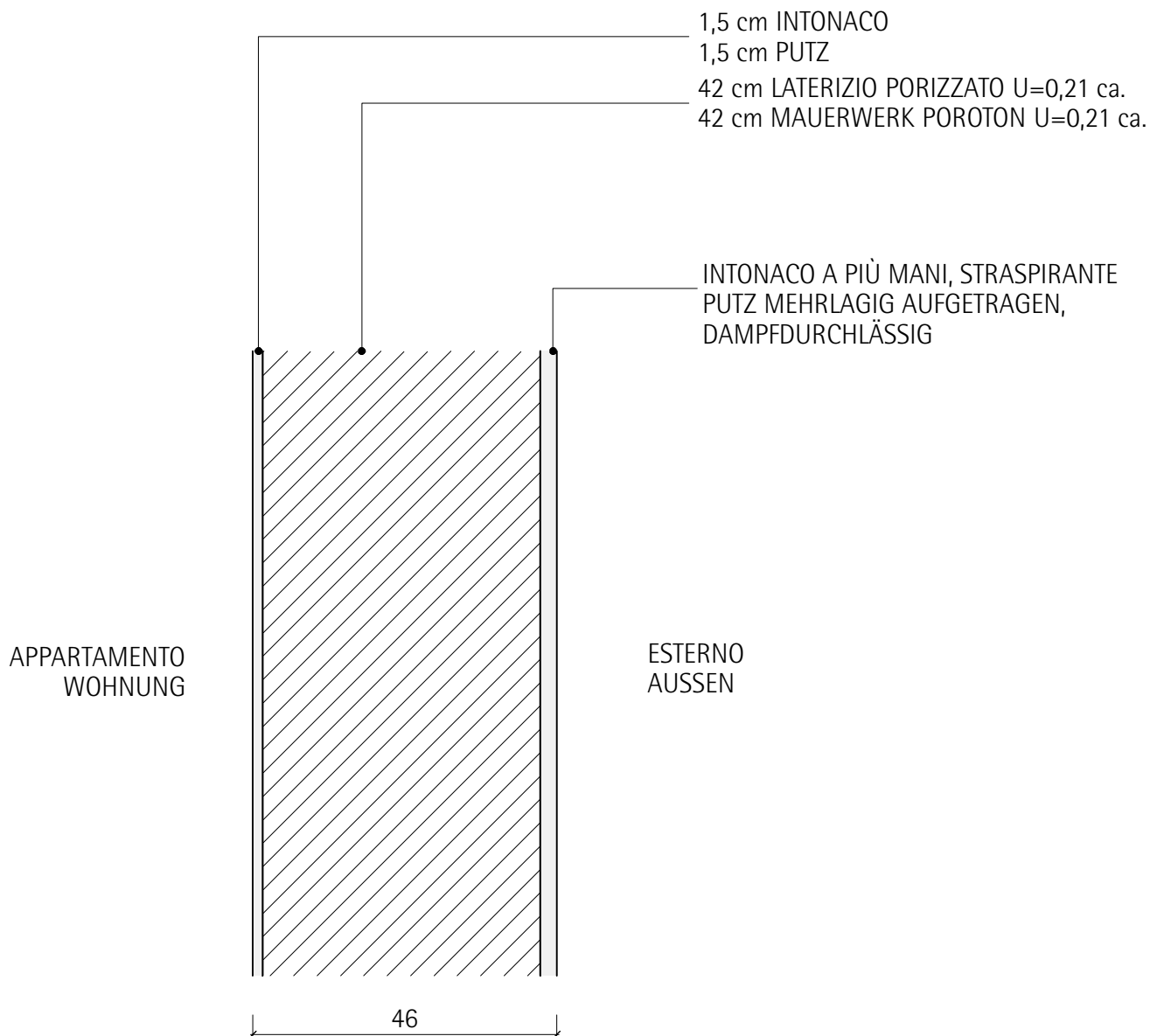


ABACO PARETI WÄNDEKATALOG

COPYRIGHT BY: Fulvio Melle Architetto - Architekt

| | | | | | | | |
|----------------------------------------------------------------------------------------------------------------------------------------------------------|--------------------|--------------------------------------------------------------------------------------------------------------------------------------------------------------------------------------------------------------------------------|--------------|-------------------------|---------------------------------|-----------------------|----------|
| TITOLO PROGETTO PROJEKT-TITEL VIPITENO AREA CASERMA MENINI DE CAROLI, REALIZZAZIONE DI PALAZZINE ALLOGGI AST (Edifici Ovest e Est) | Emesso - Verteller | | Data / Datum | | Contenuto disegno Planinhalt | Scala Maßtab | |
| | | | | | | Data Datum | |
| STERZING KASERNE MENINI DE CAROLI AREAL, REALISIERUNG VON AST UNTERKÜNFTEN (Gebäude West und Ost) | | | | | Proj.Nr. | 22.01.999.003 | Index |
| | | | | | | 2/1.05 | Checked: |
| | | Tutte le misure sono da controllare secondo i disegni esecutivi! Se emergono differenze informare l'architetto! Alle Maße sind an Hand der Ausführungspläne zu prüfen! Bei ev. Abweichungen Architekt informieren! | | Disegno nr. Plan Nr. | | dato cad cad-datei | |

Il contenuto di questo disegno è nostra proprietà intellettuale. Il disegno è destinato al solo uso da parte del ricevente. Senza il nostro permesso non può essere riprodotto, copiato o consegnato a terzi. Infrazioni verranno perseguite legalmente. Der Inhalt dieses Blattes ist unser geistiges Eigentum. Das Blatt ist dem Empfänger nur zum persönlichen Gebrauch anvertraut. Ohne unsere schriftliche Bewilligung darf es weder vervielfältigt, noch dritten Personen zugänglich gemacht werden. Zuwiderhandeln wird gerichtlich verfolgt.

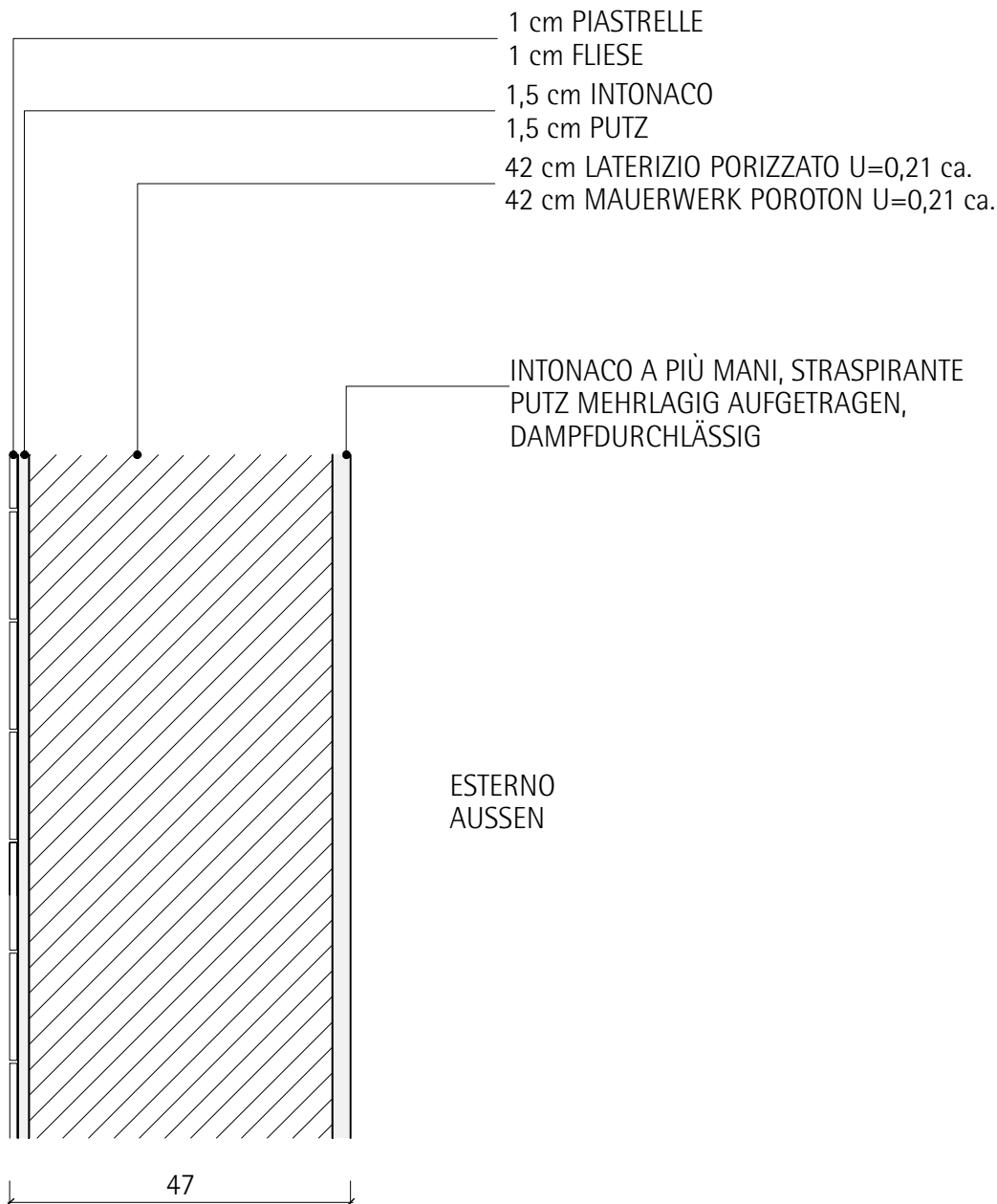


Abaco costruzione muri, sequenza materiali su tutto lo spessore
Wandaufbau, Reihenfolge Materialien über die ganze Stärke

| | | | | | | |
|----------------------------------------------------------------------------------------------------------------------------------------------------------|--------------------------------------------------------------------------------------------------------------------------------------------------------------------------------------------------------------------------------|--------------|----------------------------------------|-------------------------|------------------|------------|
| TITOLO PROGETTO PROJEKT-TITEL VIPITENO AREA CASERMA MENINI DE CAROLI, REALIZZAZIONE DI PALAZZINE ALLOGGI AST (Edifici Ovest e Est) | Emesso - Verteiler | Data / Datum | Contenuto disegno Planinhalt | | Scala Maßstab | 1:10 |
| | ø NOME gg.mm.aa | | MURATURA ESTERNA AUSSENWAND | | Data Datum | 17.03.2010 |
| STERZING KASERNE MENINI DE CAROLI AREAL, REALISIERUNG VON AST UNTERKÜNFTE (Gebäude West und Ost) | Tutte le misure sono da controllare secondo i disegni esecutivi! Se emergono differenze informare l'architetto! Alle Maße sind an Hand der Ausführungspläne zu prüfen! Bei ev. Abweichungen Architekt informieren! | | Proj.Nr. | 22.01.999.003 2/1.05 | Index | - |
| | | | Disegno nr. Plan Nr. | DET.WA.01 | | Checked: |
| | | | | dato cad cad-datei | | |



BAGNO APPARTAMENTO
BAD IN WOHNUNG



2

Abaco costruzione muri, sequenza materiali su tutto lo spessore
Wandaufbau, Reihenfolge Materialien über die ganze Stärke

TITOLO PROGETTO
PROJEKT-TITEL
VIPITENO
AREA CASERMA MENINI DE CAROLI,
REALIZZAZIONE DI PALAZZINE
ALLOGGI AST (Edifici Ovest e Est)

STERZING
KASERNE MENINI DE CAROLI AREAL,
REALISIERUNG VON AST
UNTERKÜNFTEN (Gebäude West und Ost)

Emesso - Verteiler Data / Datum
ø NOME gg.mm.aa

Tutte le misure sono da controllare secondo i disegni
esecutivi! Se emergono differenze informare
l'architetto!
Alle Maße sind an Hand der Ausführungspläne zu
prüfen! Bei ev. Abweichungen Architekt informieren!

Contenuto disegno
Planinhalt
**DETTAGLIO MURO BAGNO-ESTERNO
DETAIL BAD-AUSSEN**

Proj.Nr. 22.01.999.003 Index -
2/1.05

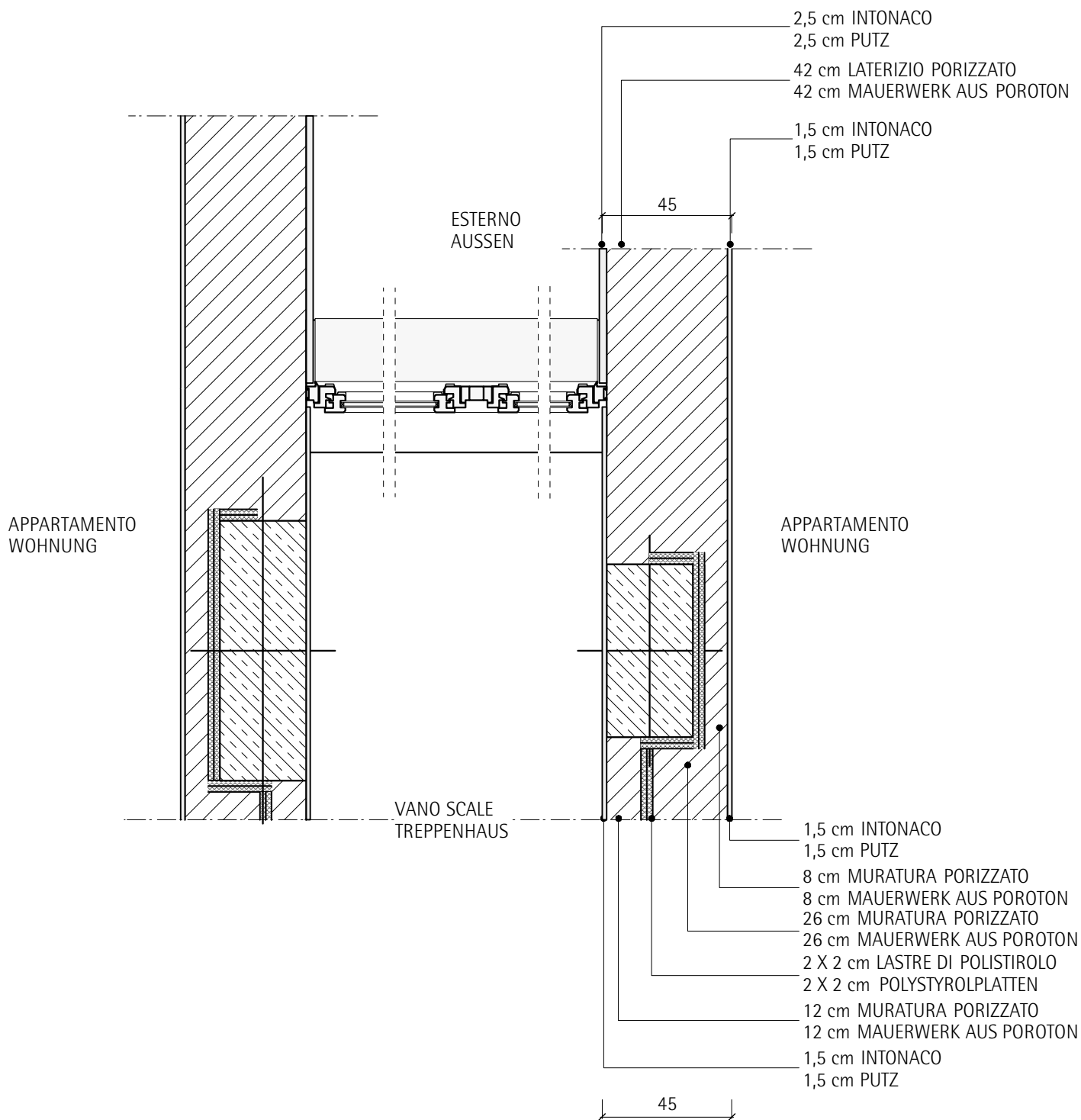
Disegno nr. dato cad
Plan Nr. DET.WA.02 cad-datei

Scala
Maßstab 1:10

Data
Datum 17.03.2010

Disegnatore
Bearbeiter bor

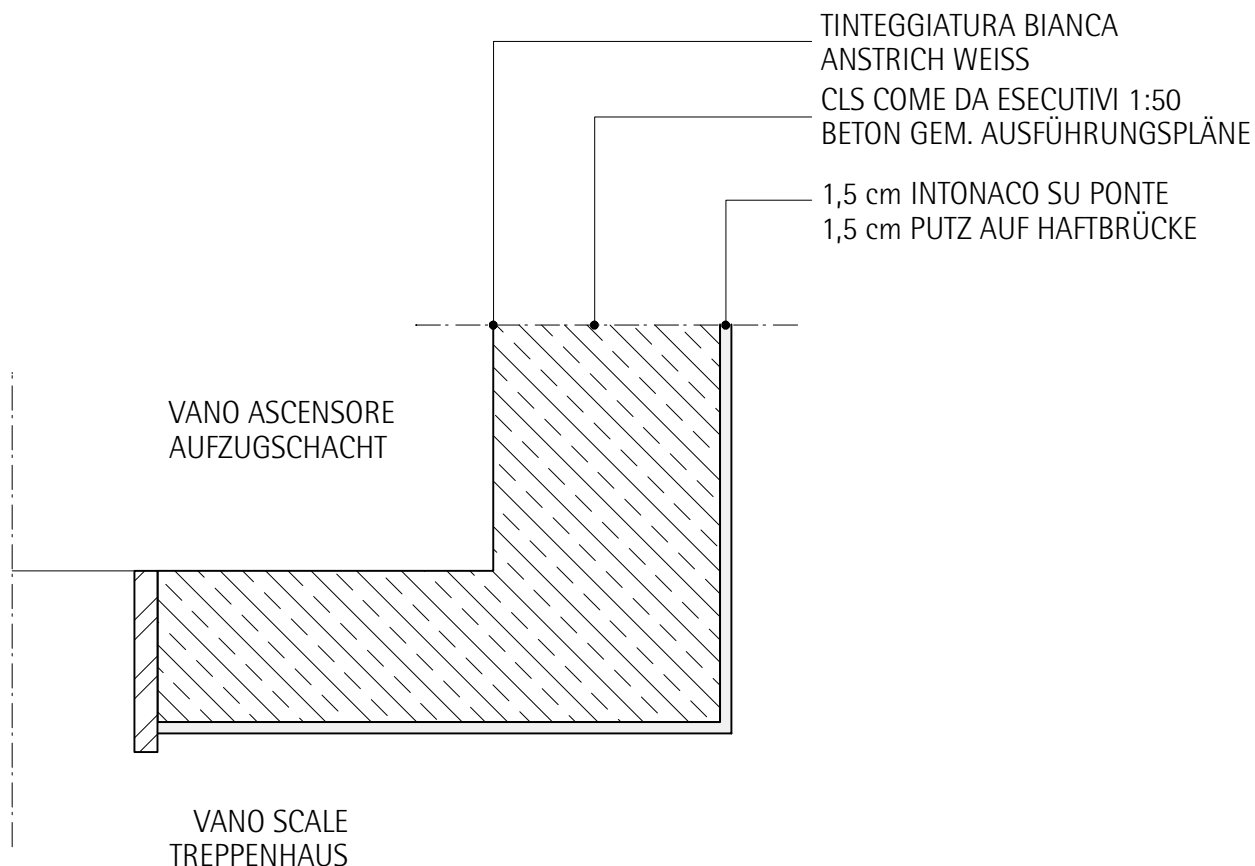
Checked: mel



Abaco costruzione muri, sequenza materiali su tutto lo spessore
Wandaufbau, Reihenfolge Materialien über die ganze Stärke



| | | | | | | | | |
|-----------------------------------------------------------------------------------------------------------------------------------------------------------------------------------------------------------------------------------------------------------------------------------|--------------------|--------------|--------------------------------------------------------------------------------------------------|-------------------------|-----------------------|------------|---------------------------|-----|
| TITOLO PROGETTO PROJEKT-TITEL VIPITENO AREA CASERMA MENINI DE CAROLI, REALIZZAZIONE DI PALAZZINE ALLOGGI AST (Edifici Ovest e Est) STERZING KASERNE MENINI DE CAROLI AREAL, REALISIERUNG VON AST UNTERKÜNFTEN (Gebäude West und Ost) | Emesso - Verteiler | Data / Datum | Contenuto disegno Planinhalt | | Scala Maßstab | 1:20 | | |
| | Ø NOME gg.mm.aa | | DETTAGLIO MURO ESTERNO-VANO SCALE- APPARTAMENTO DETAIL AUSSEN-TREPPENHAUS-WOHNUNG | | Data Datum | 27.04.2010 | | |
| | | | Proj.Nr. | 22.01.999.003 2/1.05 | Index | - | Designatore Bearbeiter | bor |
| | | | Disegno nr. Plan Nr. | DET.WA.03 | dato cad cad-datei | | Checked: mel | |
| Tutte le misure sono da controllare secondo i disegni esecutivi! Se emergono differenze informare l'architetto! Alle Maße sind an Hand der Ausführungspläne zu prüfen! Bei ev. Abweichungen Architekt informieren! | | | | | | | | |

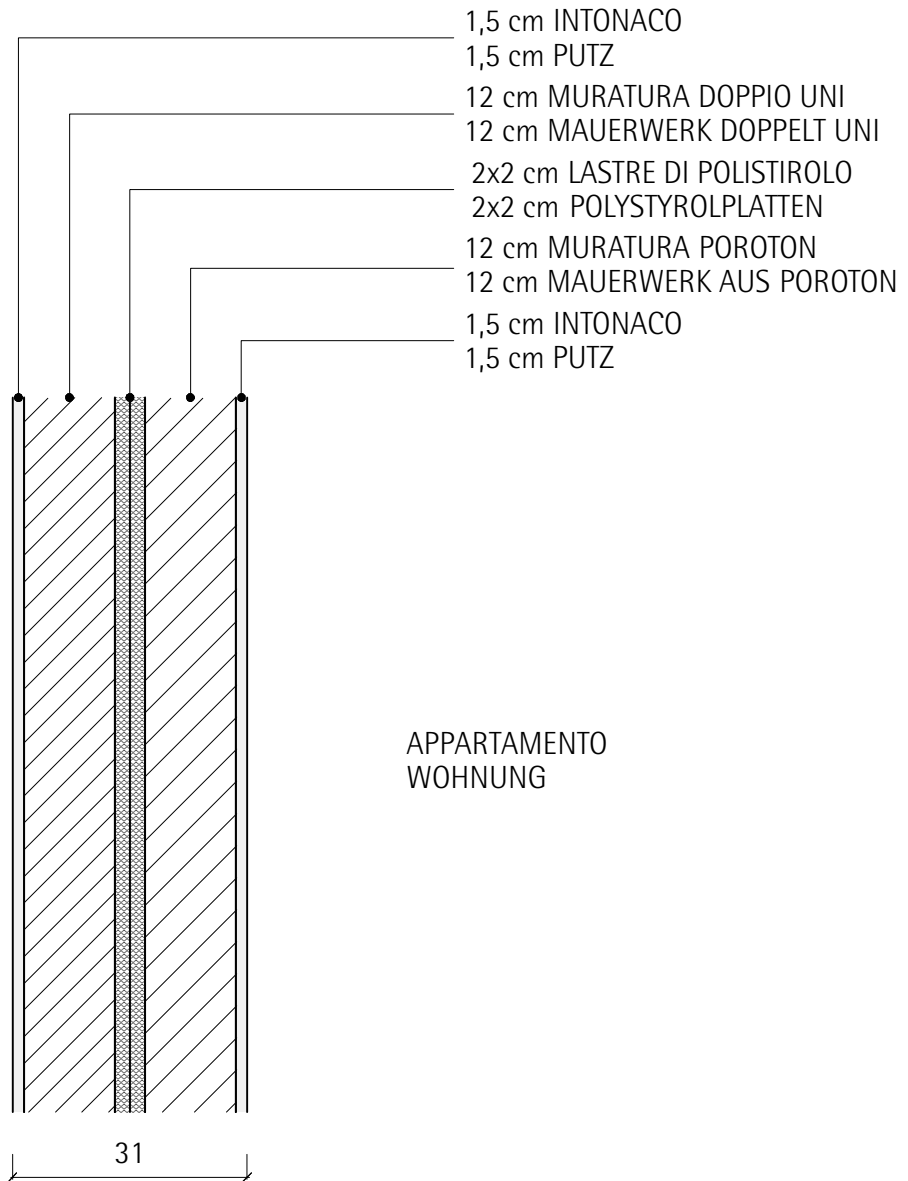


Abaco costruzione muri, sequenza materiali su tutto lo spessore
Wandaufbau, Reihenfolge Materialien über die ganze Stärke

| | | | | | | | |
|------------------------------------------------------------------------------------------------------------------------------------------------------------------------------------------------------------------------------------------------------------------------------------------|--------------------------------------------------------------------------------------------------------------------------------------------------------------------------------------------------------------------------------|--------------|--------------------------------------------------------------------------|-------------------------|-----------------------|---------------------------|-----|
| TITOLO PROGETTO PROJEKT-TITEL VIPITENO AREA CASERMA MENINI DE CAROLI, REALIZZAZIONE DI PALAZZINE ALLOGGI AST (Edifici Ovest e Est) STERZING KASERNE MENINI DE CAROLI AREAL, REALISIERUNG VON AST UNTERKÜNFTEN (Gebäude West und Ost) | Emesso - Verteiler | Data / Datum | Contenuto disegno Planinhalt | | Scala Maßstab | 1:10 | |
| | ø NOME gg.mm.aa | | DETTAGLIO MURO VANO SCALE-ASCENSORE DETAIL TREPPENHAUS-AUFZUG | | Data Datum | 27.04.2010 | |
| | | | Proj.Nr. | 22.01.999.003 2/1.05 | Index | Disegnatore Bearbeiter | bor |
| | Tutte le misure sono da controllare secondo i disegni esecutivi! Se emergono differenze informare l'architetto! Alle Maße sind an Hand der Ausführungspläne zu prüfen! Bei ev. Abweichungen Architekt informieren! | | Disegno nr. Plan Nr. | DET.WA.04 | dato cad cad-datei | Checked: | mel |



APPARTAMENTO
WOHNUNG



APPARTAMENTO
WOHNUNG

5

Abaco costruzione muri, sequenza materiali su tutto lo spessore
Wandaufbau, Reihenfolge Materialien über die ganze Stärke

| | | | | | | |
|--------------------------------------------------------------------------------------------------------------------------------------------------------------------------------------------------------------------------------|--------------------|--------------|---------------------------------------------------------------------------------------|------------------|---------------------------|------------|
| TITOLO PROGETTO PROJEKT-TITEL VIPITENO AREA CASERMA MENINI DE CAROLI, REALIZZAZIONE DI PALAZZINE ALLOGGI AST (Edifici Ovest e Est) | Emesso - Verteiler | Data / Datum | Contenuto disegno Planinhalt | | Scala Maßstab | 1:10 |
| | Ø NOME gg.mm.aa | | DETTAGLIO MURO APPARTAMENTO-APPARTAMENTO DETAIL WAND WOHNUNG-WOHNUNG | | Data Datum | 27.04.2010 |
| | | | | | Disegnatore Bearbeiter | bor |
| | | | | Proj.Nr. | 22.01.999.003 2/1.05 | Index |
| | | | Disegno nr. Plan Nr. | DET.WA.05 | dato cad cad-datei | |
| Tutte le misure sono da controllare secondo i disegni esecutivi! Se emergono differenze informare l'architetto! Alle Maße sind an Hand der Ausführungspläne zu prüfen! Bei ev. Abweichungen Architekt informieren! | | | | | Checked: | mel |

STERZING
KASERNE MENINI DE CAROLI AREAL,
REALISIERUNG VON AST
UNTERKÜNFTE (Gebäude West und Ost)



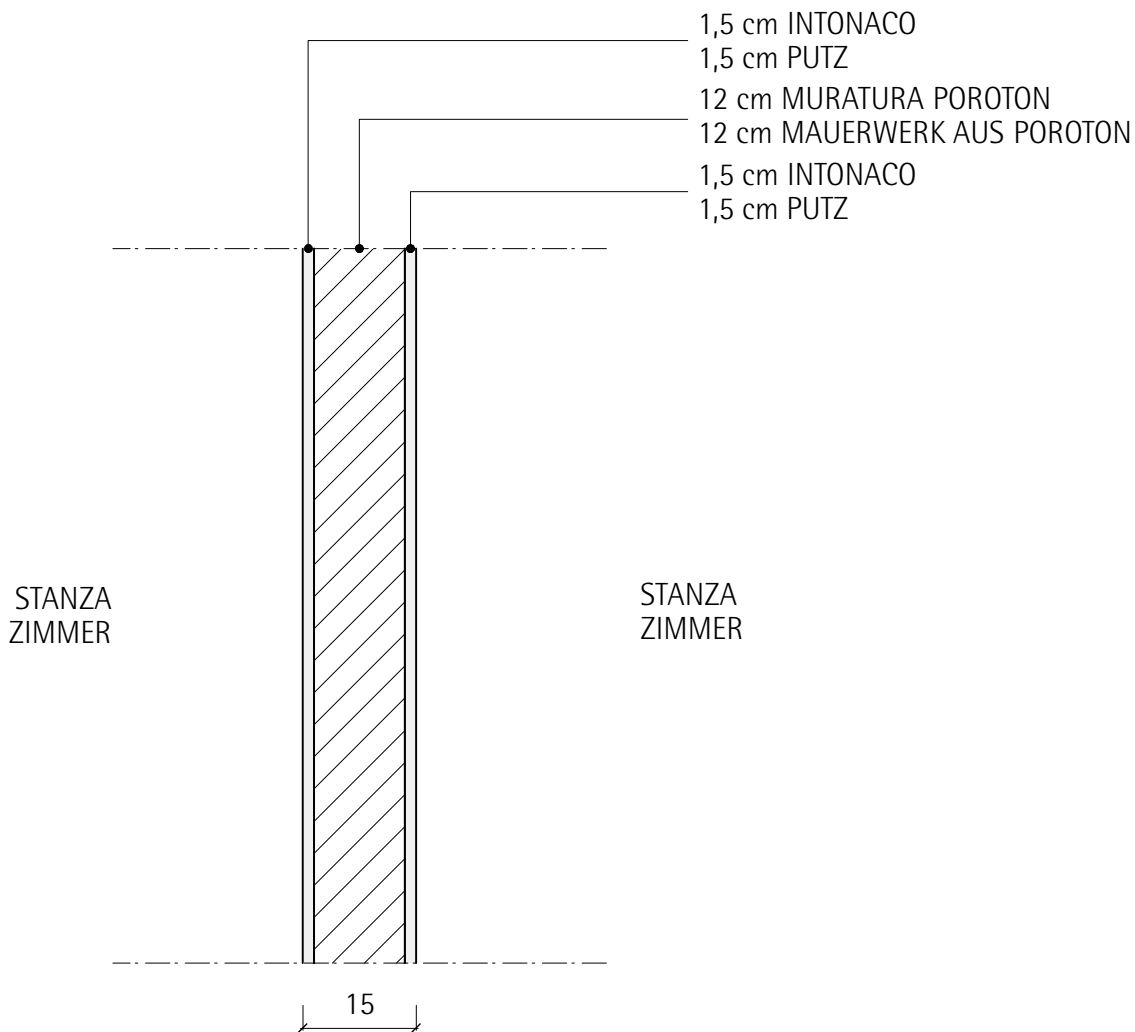
COMMITTENTE
BAUHERR

Provincia Autonoma de Bulsan
Assessorat per i leures publics
Rep. 11 - Frabichè y sorvisc technich

Ten. Col. Ing.
Pasquale Iannotti

Cap. Ing. Arch.
Mario Gronchi

PROGETTISTA
PLANER



6

Abaco costruzione muri, sequenza materiali su tutto lo spessore
Wandaufbau, Reihenfolge Materialien über die ganze Stärke

TITOLO PROGETTO
PROJEKT-TITEL
VIPITENO
AREA CASERMA MENINI DE CAROLI,
REALIZZAZIONE DI PALAZZINE
ALLOGGI AST (Edifici Ovest e Est)

STERZING
KASERNE MENINI DE CAROLI AREAL,
REALISIERUNG VON AST
UNTERKÜNFTE (Gebäude West und Ost)

Emesso - Verteiler Data / Datum
ø NOME gg.mm.aa

Tutte le misure sono da controllare secondo i disegni esecutivi! Se emergono differenze informare l'architetto!
Alle Maße sind an Hand der Ausführungspläne zu prüfen! Bei ev. Abweichungen Architekt informieren!

Contenuto disegno
Planinhalt
**DETTAGLIO MURO STANZA-STANZA
DETAIL WAND ZIMMER-ZIMMER**

Proj.Nr. 22.01.999.003 Index -
2/1.05

Disegno nr. DET.WA.06
Plan Nr.

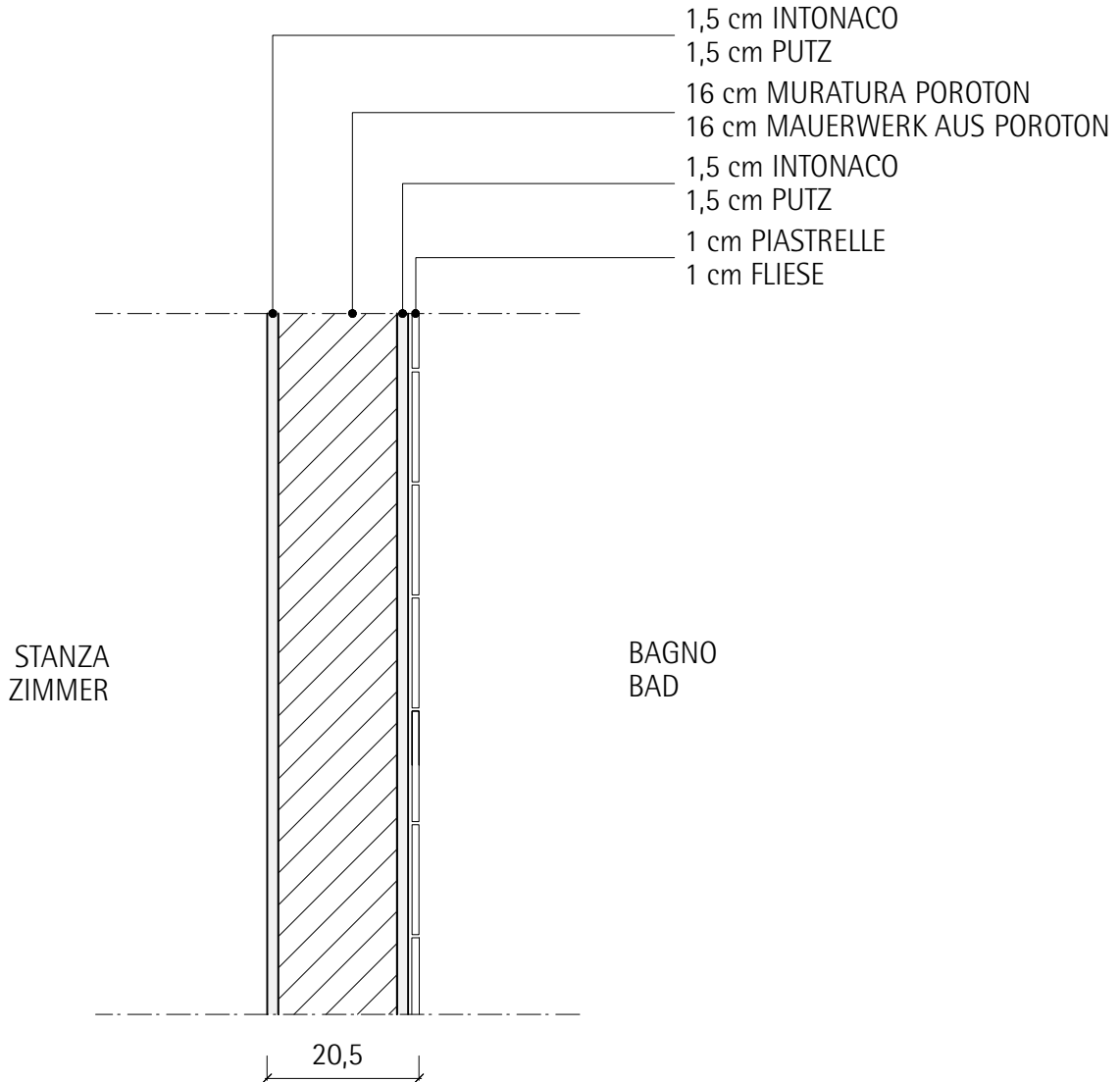
dato cad
cad-datei

Scala
Maßstab 1:10

Data
Datum 27.04.2010

Disegnatore
Bearbeiter bor

Checked: mel



Abaco costruzione muri, sequenza materiali su tutto lo spessore
Wandaufbau, Reihenfolge Materialien über die ganze Stärke

| | | | | | | |
|----------------------------------------------------------------------------------------------------------------------------------------------------------|--------------------------------------------------------------------------------------------------------------------------------------------------------------------------------------------------------------------------------|--------------|-----------------------------------------------------------|-------------------------|---------------------------|-----------------------|
| TITOLO PROGETTO PROJEKT-TITEL VIPITENO AREA CASERMA MENINI DE CAROLI, REALIZZAZIONE DI PALAZZINE ALLOGGI AST (Edifici Ovest e Est) | Emesso - Verteiler | Data / Datum | Contenuto disegno Planinhalt | | Scala Maßstab | 1:10 |
| | ø NOME gg.mm.aa | | DETTAGLIO STANZA-BAGNO DETAIL ZIMMER-BAD | | Data Datum | 27.04.2010 |
| STERZING KASERNE MENINI DE CAROLI AREAL, REALISIERUNG VON AST UNTERKÜNFTE (Gebäude West und Ost) | Tutte le misure sono da controllare secondo i disegni esecutivi! Se emergono differenze informare l'architetto! Alle Maße sind an Hand der Ausführungspläne zu prüfen! Bei ev. Abweichungen Architekt informieren! | | Proj.Nr. | 22.01.999.003 2/1.05 | Index | - |
| | | | Disegno nr. Plan Nr. | DET.WA.7 | | dato cad cad-datei |
| | | | | | Disegnatore Bearbeiter | bor |
| | | | | | Checked: | mel |

Il contenuto di questo disegno è nostra proprietà intellettuale. Il disegno è destinato al solo uso da parte del ricevente. Senza il nostro permesso non può essere riprodotto, copiato o consegnato a terzi. Infrazioni verranno perseguite legalmente.
 Der Inhalt dieses Blattes ist unser geistiges Eigentum. Das Blatt ist dem Empfänger nur zum persönlichen Gebrauch anvertraut. Ohne unsere schriftliche Bewilligung darf es weder vervielfältigt, noch dritten Personen zugänglich gemacht werden. Zuwiderhandeln wird gerichtlich verfolgt.



COMMITTENTE
BAUHERR

Provincia Autonoma de Bulsan
Assessorat per i leures publics
Rep. 11 - Frabichè y sorvisc technich

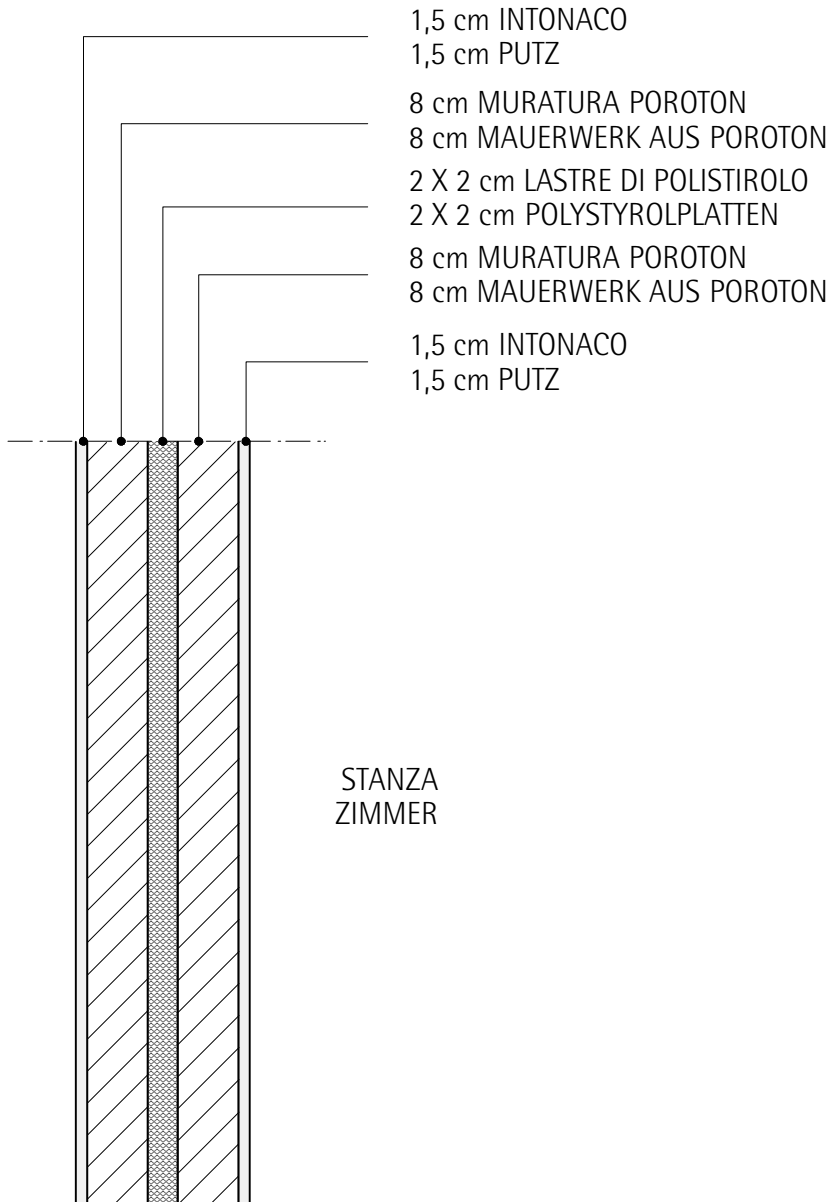
Ten. Col. Ing.
Pasquino Iannotti

Cap. Ing. Arch.
Mario Gronchi

PROGETTISTA
PLANNER

RIPOSTIGLIO
ABSTELLRAUM

STANZA
ZIMMER



8

Abaco costruzione muri, sequenza materiali su tutto lo spessore
Wandaufbau, Reihenfolge Materialien über die ganze Stärke

TITOLO PROGETTO
PROJEKT-TITEL
VIPITENO
AREA CASERMA MENINI DE CAROLI,
REALIZZAZIONE DI PALAZZINE
ALLOGGI AST (Edifici Ovest e Est)

STERZING
KASERNE MENINI DE CAROLI AREAL,
REALISIERUNG VON AST
UNTERKÜNFTEN (Gebäude West und Ost)

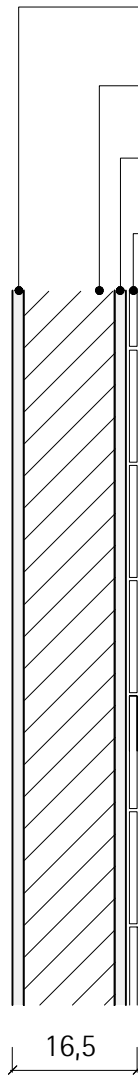
| | |
|-----------------------------------------------------------------------------------------------------------------------------------------------------------------------------------------------------------------------|--------------|
| Emesso - Verteiler | Data / Datum |
| Ø NOME gg.mm.aa | |
| Tutte le misure sono da controllare secondo i disegni esecutivi! Se emergono differenze informare l'architetto! Alle Maße sind an Hand der Ausführungspläne zu prüfen! Bei ev. Abweichungen Architekt informieren! | |

| | | | |
|------------------------------------------------------------------------|-------------------------|-----------------------|------------|
| Contenuto disegno Planinhalt | | Scala Maßstab | 1:10 |
| DETTAGLIO MURO STANZA-RIPOSTIGLIO DETAIL ZIMMER-ABSTELLRAUM | | Data Datum | 27.04.2010 |
| Proj.Nr. | 22.01.999.003 2/1.05 | Index | - |
| Disegno nr. Plan Nr. | DET.WA.8 | dato cad cad-datei | |

| | |
|---------------------------|-----|
| Designatore Bearbeiter | bor |
| Checked: | mel |



STANZA
ZIMMER



- 1,5 cm INTONACO
- 1,5 cm PUTZ
- 12 cm MURATURA POROTON
- 12 cm MAUERWERK AUS POROTON
- 1,5 cm INTONACO
- 1,5 cm PUTZ
- 1 cm PIASTRELLE
- 1 cm FLIESE

BAGNO
BAD

16,5

9

Abaco costruzione muri, sequenza materiali su tutto lo spessore
Wandaufbau, Reihenfolge Materialien über die ganze Stärke

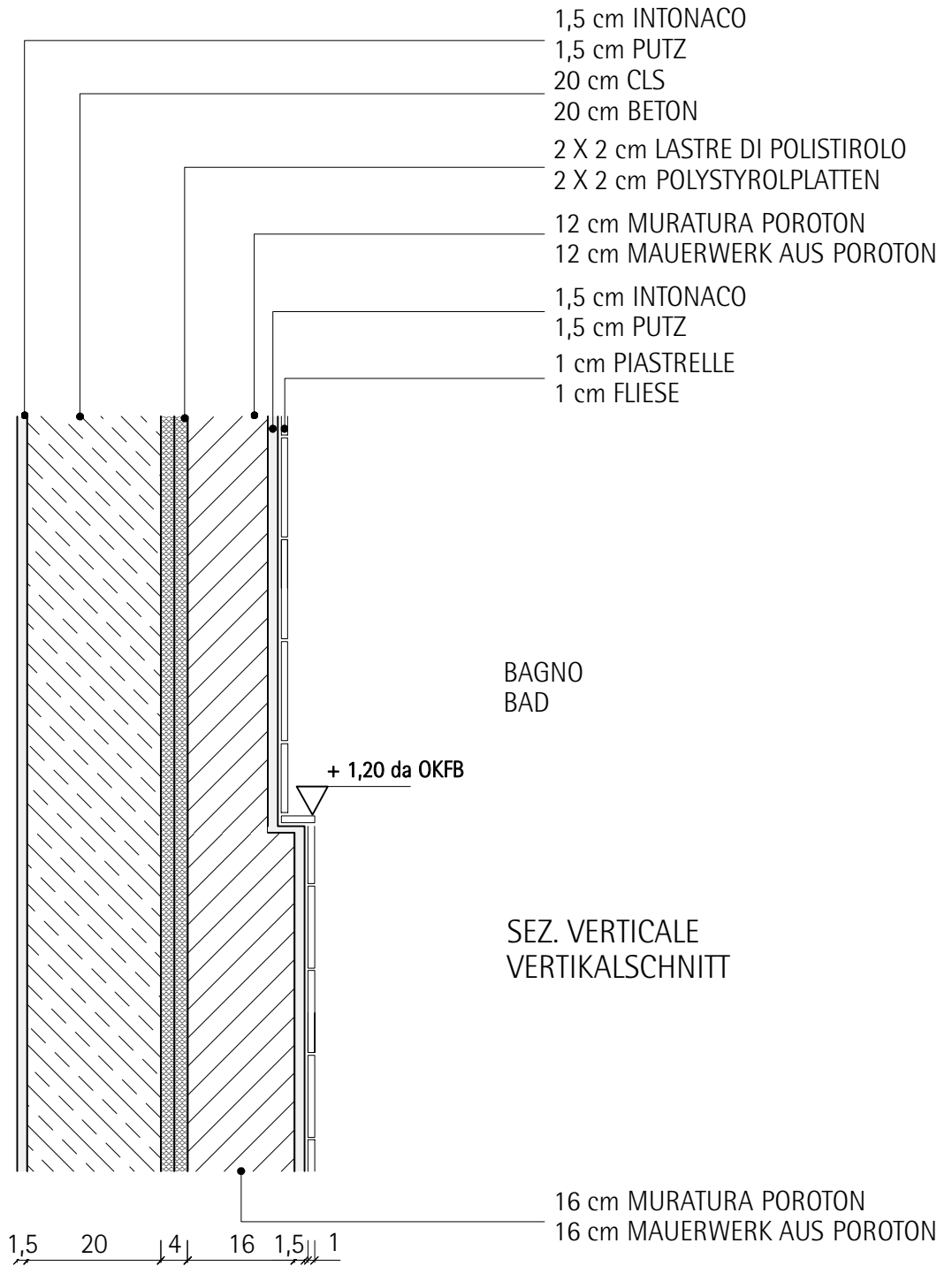
| | | | | | | | | | |
|----------------------------------------------------------------------------------------------------------------------------------------------------------|--------------------|--------------------------------------------------------------------------------------------------------------------------------------------------------------------------------------------------------------------------------|--------------|-------------------------|----------------------------------------------------------------|-----------------------|------------------|-----------------|---------------------------|
| TITOLO PROGETTO PROJEKT-TITEL VIPITENO AREA CASERMA MENINI DE CAROLI, REALIZZAZIONE DI PALAZZINE ALLOGGI AST (Edifici Ovest e Est) | Emesso - Verteiler | | Data / Datum | | Contenuto disegno Planinhalt | | Scala Maßstab | | |
| | Ø NOME gg.mm.aa | | | | DETTAGLIO MURO STANZA-BAGNO DETAIL ZIMMER-BAD | | Data Datum | | |
| | | | | | | | 27.04.2010 | | Disegnatore Bearbeiter |
| | | | | | Proj.Nr. | | Index | | |
| | | | | 22.01.999.003 2/1.05 | | - | | Checked: mel | |
| STERZING KASERNE MENINI DE CAROLI AREAL, REALISIERUNG VON AST UNTERKÜNFTEN (Gebäude West und Ost) | | Tutte le misure sono da controllare secondo i disegni esecutivi! Se emergono differenze informare l'architetto! Alle Maße sind an Hand der Ausführungspläne zu prüfen! Bei ev. Abweichungen Architekt informieren! | | Disegno nr. Plan Nr. | | dato cad cad-datei | | | |
| | | | | DET.WA.9 | | | | | |



VANO SCALE
TREPPENHAUS

BAGNO
BAD

SEZ. VERTICALE
VERTIKALSCHNITT



- 1,5 cm INTONACO
- 1,5 cm PUTZ
- 20 cm CLS
- 20 cm BETON
- 2 X 2 cm LASTRE DI POLISTIROLO
- 2 X 2 cm POLYSTYROLPLATTEN
- 12 cm MURATURA POROTON
- 12 cm MAUERWERK AUS POROTON
- 1,5 cm INTONACO
- 1,5 cm PUTZ
- 1 cm PIASTRELLE
- 1 cm FLIESE

+ 1,20 da OKFB

- 16 cm MURATURA POROTON
- 16 cm MAUERWERK AUS POROTON



Abaco costruzione muri, sequenza materiali su tutto lo spessore
Wandaufbau, Reihenfolge Materialien über die ganze Stärke

TITOLO PROGETTO
PROJEKT-TITEL
VIPITENO
AREA CASERMA MENINI DE CAROLI,
REALIZZAZIONE DI PALAZZINE
ALLOGGI AST (Edifici Ovest e Est)

STERZING
KASERNE MENINI DE CAROLI AREAL,
REALISIERUNG VON AST
UNTERKÜNFTEN (Gebäude West und Ost)

Emesso - Verteiler Data / Datum
ø NOME gg.mm.aa

Tutte le misure sono da controllare secondo i disegni esecutivi! Se emergono differenze informare l'architetto!
Alle Maße sind an Hand der Ausführungspläne zu prüfen! Bei ev. Abweichungen Architekt informieren!

Contenuto disegno
Planinhalt
**DETTAGLIO MURO VANO SCALE-BAGNO
DETAIL TREPPENHAUS-BAD**

Proj.Nr. 22.01.999.003 Index -
2/1.05

Disegno nr. 22.01.999.003
Plan Nr. **DET.WA.10**

dato cad
cad-datei

Scala
Maßstab 1:10

Data
Datum 27.04.2010

Disegnatore
Bearbeiter bor

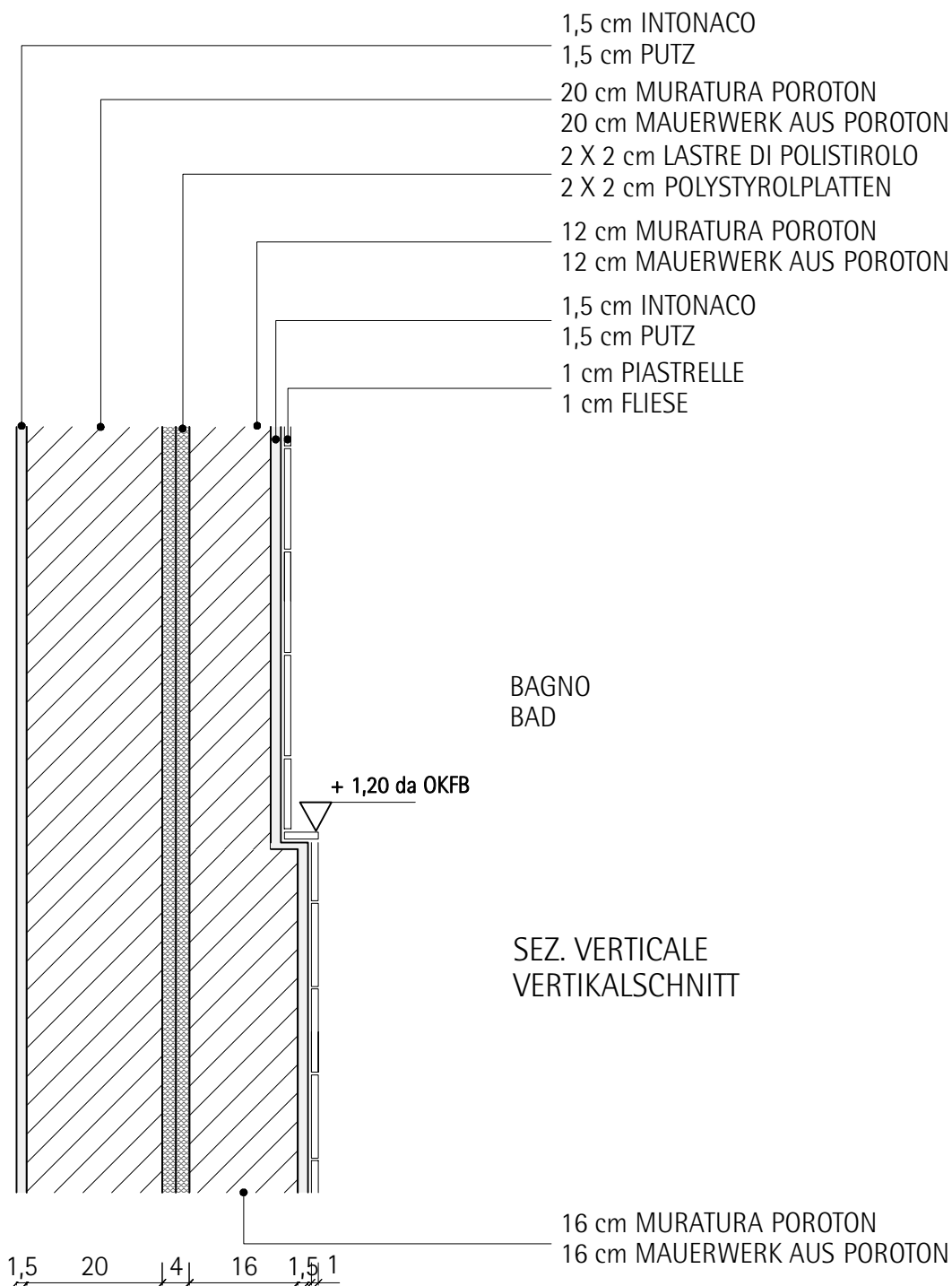
Checked: mel



VANO SCALE
TREPPENHAUS

BAGNO
BAD

SEZ. VERTICALE
VERTIKALSCHNITT



11

Abaco costruzione muri, sequenza materiali su tutto lo spessore
Wandaufbau, Reihenfolge Materialien über die ganze Stärke

TITOLO PROGETTO
PROJEKT-TITEL
VIPITENO
AREA CASERMA MENINI DE CAROLI,
REALIZZAZIONE DI PALAZZINE
ALLOGGI AST (Edifici Ovest e Est)

STERZING
KASERNE MENINI DE CAROLI AREAL,
REALISIERUNG VON AST
UNTERKÜNFTEN (Gebäude West und Ost)

Emesso - Verteiler Data / Datum
Ø NOME gg.mm.aa

Tutte le misure sono da controllare secondo i disegni esecutivi! Se emergono differenze informare l'architetto!
Alle Maße sind an Hand der Ausführungspläne zu prüfen! Bei ev. Abweichungen Architekt informieren!

Contenuto disegno
Planinhalt
**DETTAGLIO MURO VANO SCALE-BAGNO
DETAIL TREPPENHAUS-BAD**

Proj.Nr. 22.01.999.003 Index -
2/1.05

Disegno nr. DET.WA.11
Plan Nr.

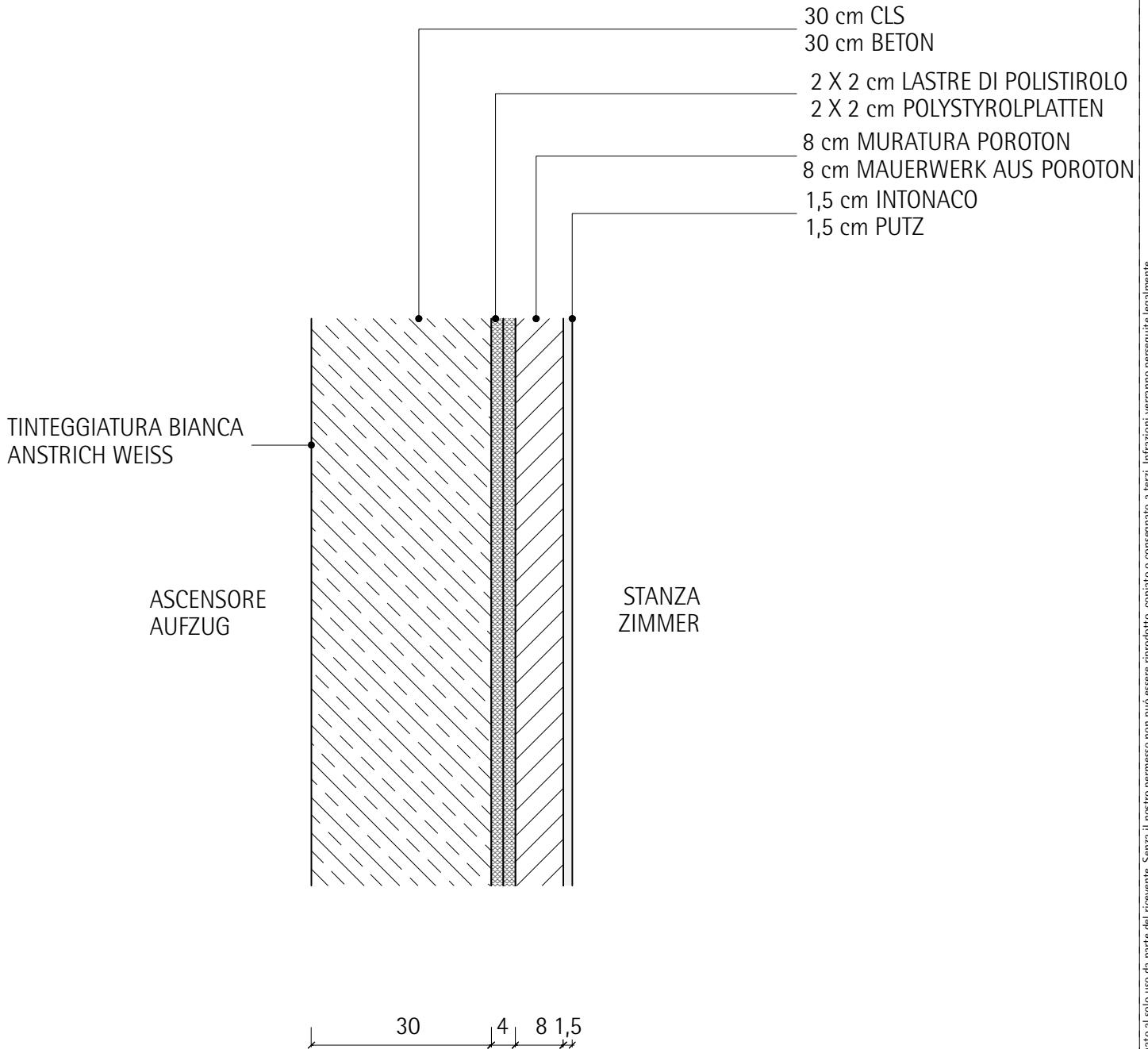
dato cad
cad-datei

Scala
Maßstab 1:10

Data
Datum 27.04.2010

Disegnatore
Bearbeiter bor

Checked: mel



Abaco costruzione muri, sequenza materiali su tutto lo spessore
Wandaufbau, Reihenfolge Materialien über die ganze Stärke

| | | | | | | | |
|------------------------------------------------------------------------------------------------------------------------------------------------------------------------------------------------------------------------------------------------------------------------------------------|-----------------------------------------------------------------------------------------------------------------------------------------------------------------------------------------------------------------------|--------------|-----------------------------------------------------------------|-------------------------|-----------------------|---------------------------|-----|
| TITOLO PROGETTO PROJEKT-TITEL VIPITENO AREA CASERMA MENINI DE CAROLI, REALIZZAZIONE DI PALAZZINE ALLOGGI AST (Edifici Ovest e Est) STERZING KASERNE MENINI DE CAROLI AREAL, REALISIERUNG VON AST UNTERKÜNFTEN (Gebäude West und Ost) | Emesso - Verteller | Data / Datum | Contenuto disegno Planinhalt | | Scala Maßstab | 1:10 | |
| | ø NOME gg.mm.aa | | DETAGLIO ASCENSORE-STANZA DETAIL AUFZUG-ZIMMER | | Data Datum | 27.04.2010 | |
| | | | Proj.Nr. | 22.01.999.003 2/1.05 | Index | Designatore Bearbeiter | bor |
| | Tutte le misure sono da controllare secondo i disegni esecutivi! Se emergono differenze informare l'architetto! Alle Maße sind an Hand der Ausführungspläne zu prüfen! Bei ev. Abweichungen Architekt informieren! | | Disegno nr. Plan Nr. | DET.WA.12 | dato cad cad-datei | Checked: | mel |

Il contenuto di questo disegno è nostra proprietà intellettuale. Il disegno è destinato al solo uso da parte del ricevente. Senza il nostro permesso non può essere riprodotto, copiato o consegnato a terzi. Infrazioni verranno perseguite legalmente. Der Inhalt dieses Blattes ist unser geistiges Eigentum. Das Blatt ist dem Empfänger nur zum persönlichen Gebrauch anvertraut. Ohne unsere schriftliche Bewilligung darf es weder vervielfältigt, noch dritten Personen zugänglich gemacht werden. Zuwiderhandeln wird gerichtlich verfolgt.



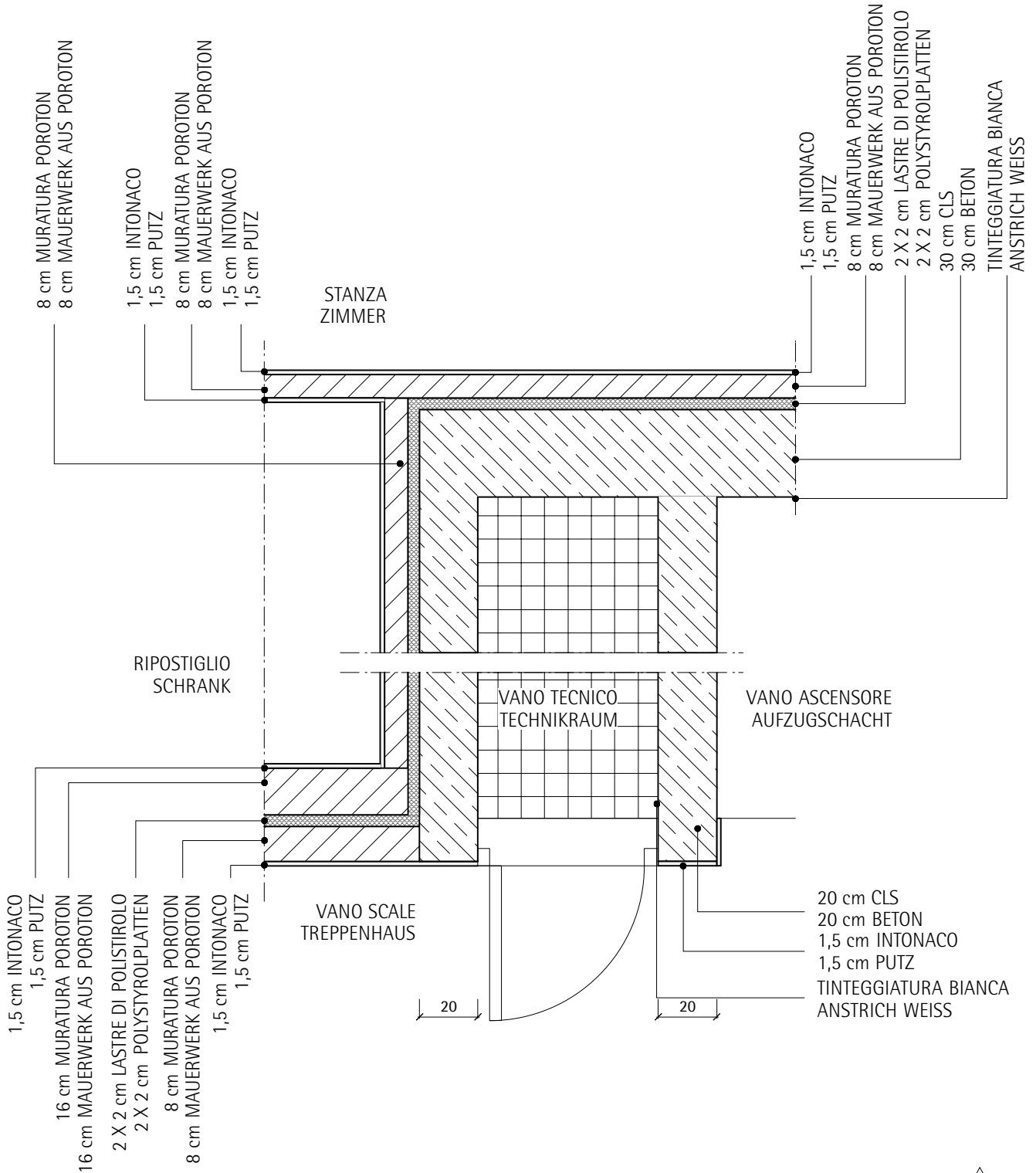
COMMITTENTE
BAUHERR

Provincia Autonoma de Bulsan
Assessorat per i leures publics
Rep. 11 - Frabichè y servisc technich

Ten. Col. Ing.
Pasquale Iannotti

Cap. Ing. Arch.
Mario Gronchi

PROGETTISTA
PLANNER



Abaco costruzione muri, sequenza materiali su tutto lo spessore
Wandaufbau, Reihenfolge Materialien über die ganze Stärke

TITOLO PROGETTO
PROJEKT-TITEL
VIPITENO
AREA CASERMA MENINI DE CAROLI,
REALIZZAZIONE DI PALAZZINE
ALLOGGI AST (Edifici Ovest e Est)
STERZING
KASERNE MENINI DE CAROLI AREAL,
REALISIERUNG VON AST
UNTERKÜNFTEN (Gebäude West und Ost)

Enesso - Verteiler Data / Datum
o NOME gg.mm.aa
Tutte le misure sono da controllare secondo i disegni
esecutivi! Se emergono differenze informare
l'architetto!
Alle Maße sind an Hand der Ausführungspläne zu
prüfen! Bei ev. Abweichungen Architekt informieren!

Contenuto disegno
Planinhalt
DETTAGLIO MURO STANZA-RIPOSTIGLIO
DETAIL ZIMMER-SCHRANK
Proj.Nr. 22.01.999.003 Index -
2/1.05
Disegno nr. **DET.WA.13**
Plan Nr. dato cad
cad-datei

Scala
Maßstab 1:20
Data
Datum 27.04.2010
Disegnatore
Bearbeiter bor
Checked: mel

13



COMMITTENTE
BAUHERR

Provincia Autonoma de Bulsan
Assessorat per i leures publics
Rep. 11 - Frabichè y sorvisc technich

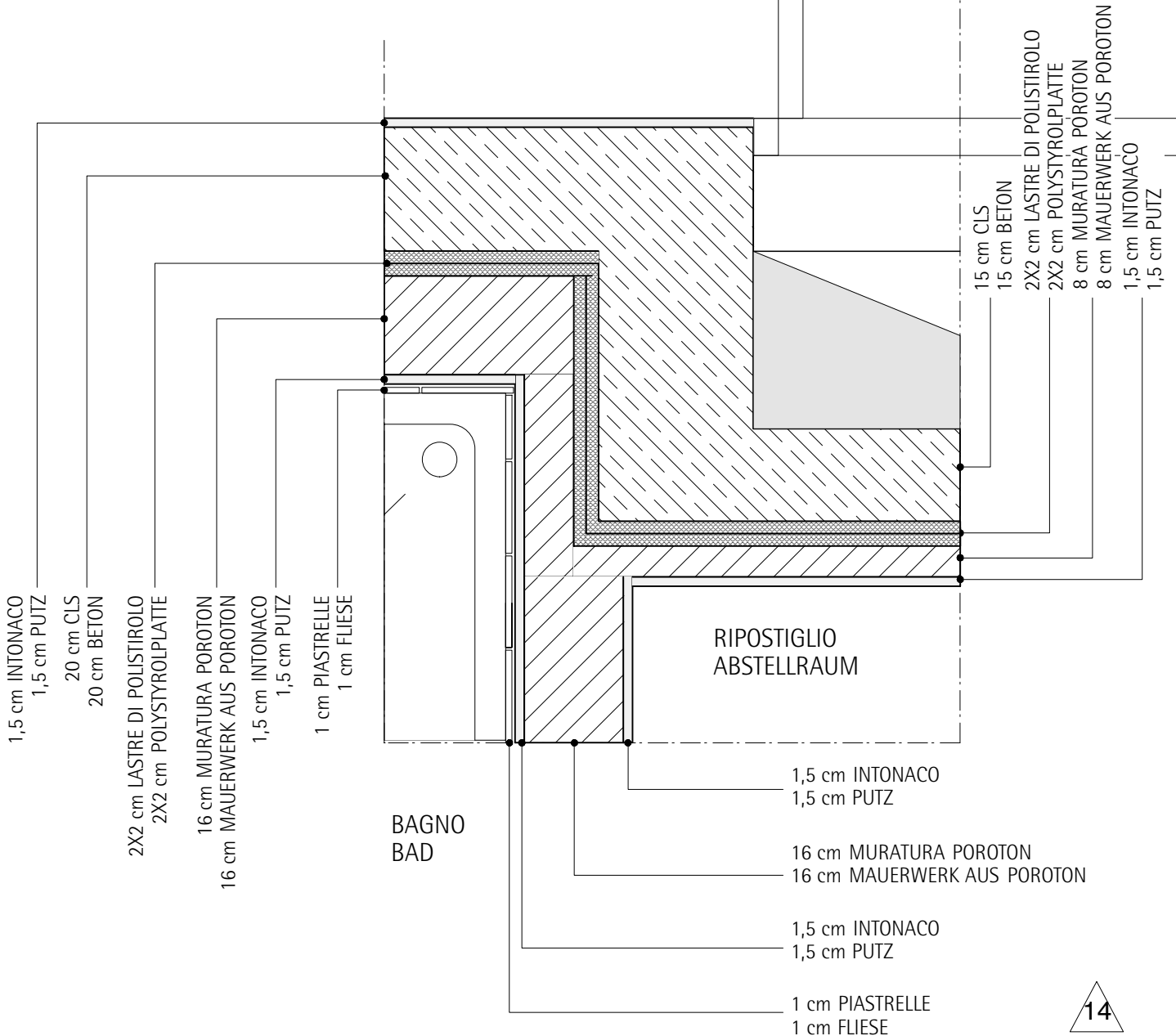
Ten. Col. Ing.
Pasquino Iannotti

Cap. Ing. Arch.
Mario Gronchi

PROGETTISTA
PLANNER

SEZ. ORIZZONTALE
HORIZONTALSCHNITT

VANO SCALE
TREPPENHAUS



Abaco costruzione muri, sequenza materiali su tutto lo spessore
Wandaufbau, Reihenfolge Materialien über die ganze Stärke

TITOLO PROGETTO
PROJEKT-TITEL
VIPITENO
AREA CASERMA MENINI DE CAROLI,
REALIZZAZIONE DI PALAZZINE
ALLOGGI AST (Edifici Ovest e Est)

STERZING
KASERNE MENINI DE CAROLI AREAL,
REALISIERUNG VON AST
UNTERKÜNFTEN (Gebäude West und Ost)

Enesso - Verteiler Data / Datum

Ø NOME gg.mm.aa

Contenuto disegno
Planinhalt

**DETTAGLIO MURO VANO SCALE-
RIPOSTIGLIO-BAGNO
DETAIL TREPPENHAUS-ABSTELLR.-BAD**

Scala
Maßstab 1:20

Data
Datum 27.04.2010

Disegnatore
Bearbeiter bor

Proj.Nr. 22.01.999.003
2/1.05

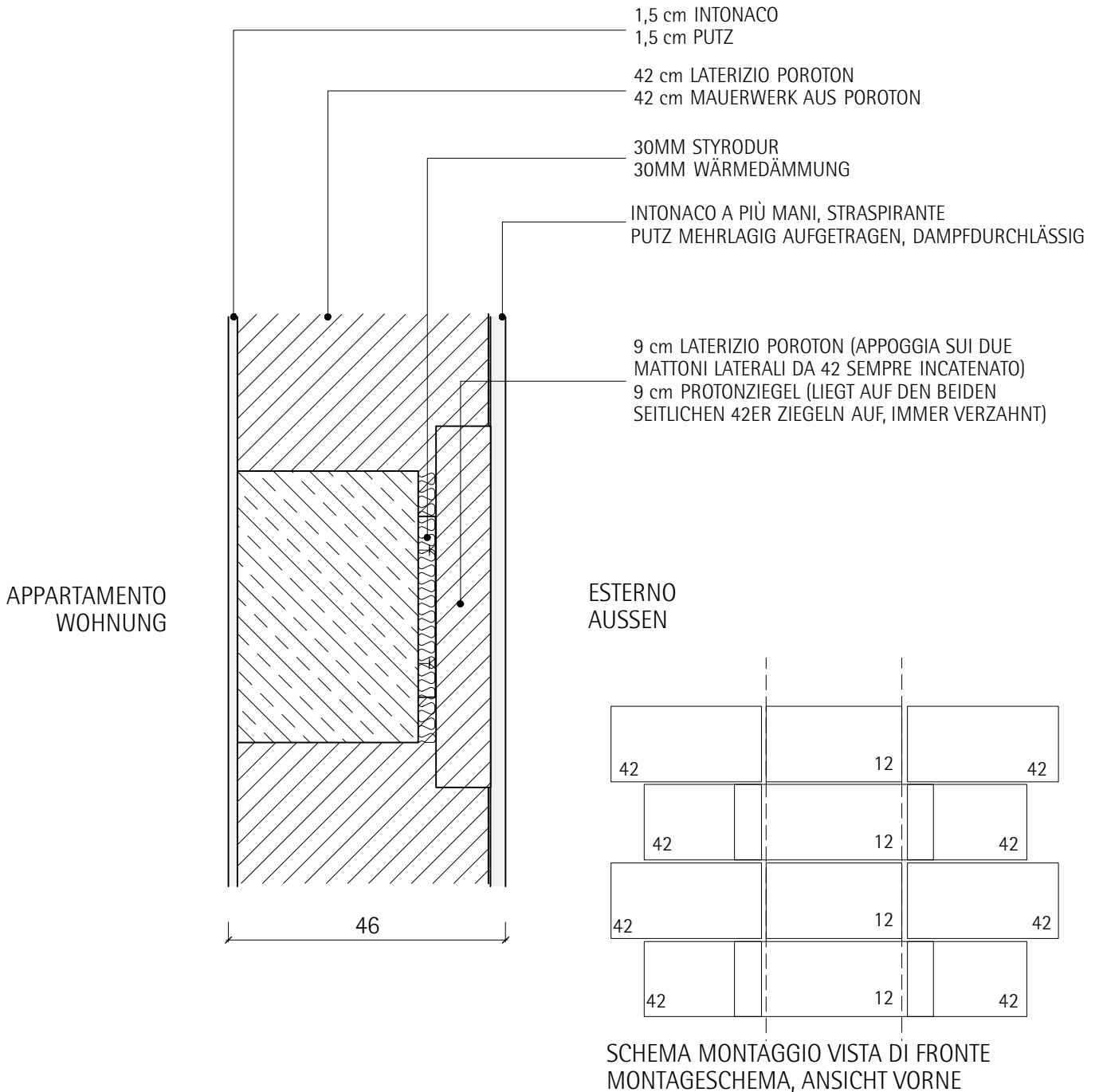
Index - Checked: mel

Disegno nr.
Plan Nr. **DET.WA.14**

dato cad
cad-datei

Tutte le misure sono da controllare secondo i disegni
esecutivi! Se emergono differenze informare
l'architetto!
Alle Maße sind an Hand der Ausführungspläne zu
prüfen! Bei ev. Abweichungen Architekt informieren!

14



Abaco costruzione muri, sequenza materiali su tutto lo spessore
Wandaufbau, Reihenfolge Materialien über die ganze Stärke

TITOLO PROGETTO
PROJEKT-TITEL
VIPITENO
AREA CASERMA MENINI DE CAROLI,
REALIZZAZIONE DI PALAZZINE
ALLOGGI AST (Edifici Ovest e Est)

STERZING
KASERNE MENINI DE CAROLI AREAL,
REALISIERUNG VON AST
UNTERKÜNFTE (Gebäude West und Ost)

Emesso - Verteiler Data / Datum
ø NOME gg.mm.aa

Tutte le misure sono da controllare secondo i disegni
esecutivi! Se emergono differenze informare
l'architetto!
Alle Maße sind an Hand der Ausführungspläne zu
prüfen! Bei ev. Abweichungen Architekt informieren!

Contenuto disegno
Planinhalt
DETTAGLIO MURO APPARTAMENTO-ESTERNO
DETAIL WOHNUNG-AUSSEN

Proj.Nr. 22.01.999.003 Index -
2/1.05

Disegno nr. 22.01.999.003
Plan Nr. **DET.WA.15**

Scala
Maßstab 1:10
Data
Datum 17.03.2010
Disegnatore
Bearbeiter bor
Checked: mel



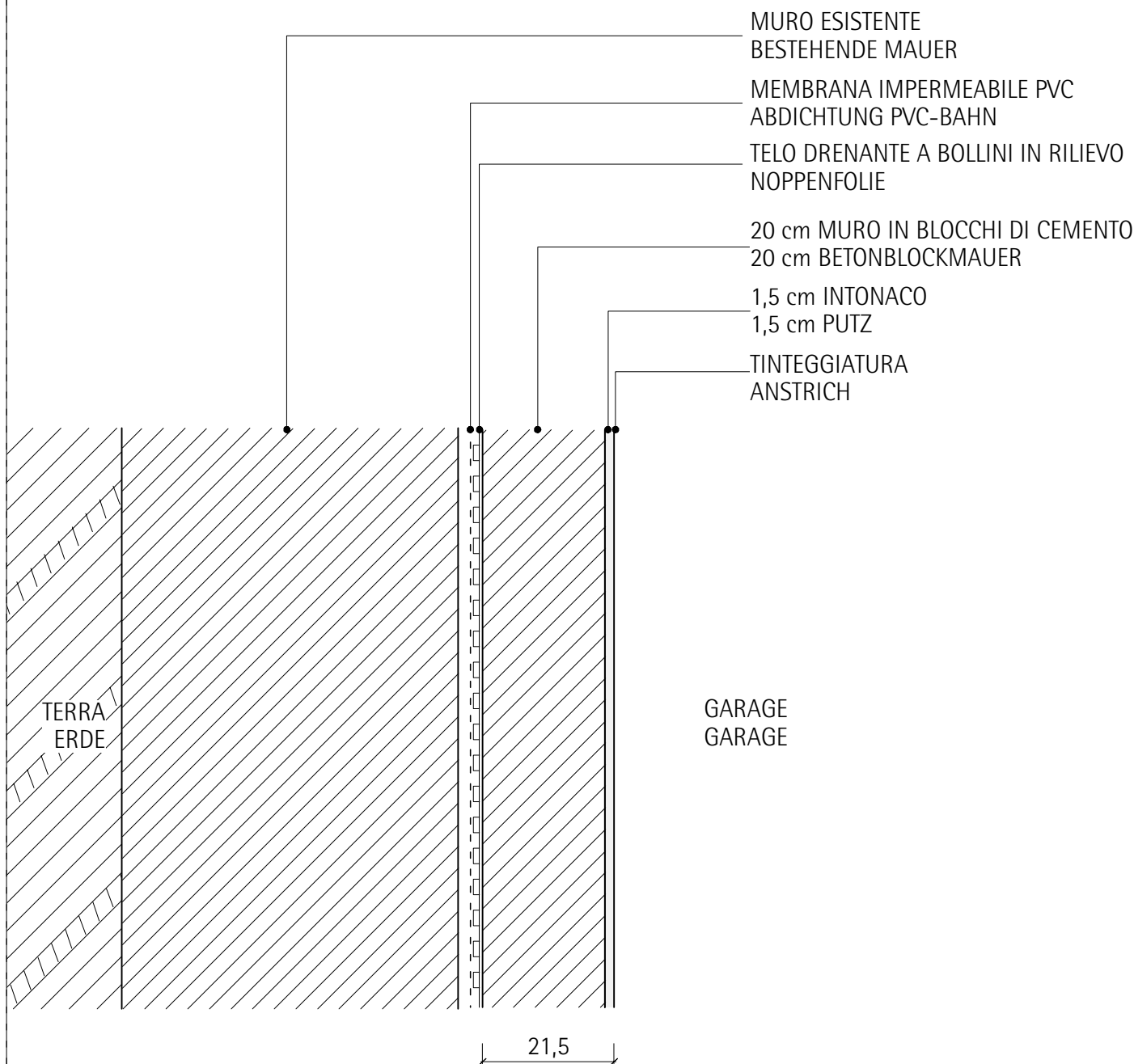
COMMITTENTE
BAUHERR

Provincia Autonoma de Bulsan
Assessorat per i leures publics
Rep. 11 - Frabichè y sorvisc technich

Ten. Col. Ing.
Pasquale Iannotti

Cap. Ing. Arch.
Mario Gronchi

PROGETTISTA
PLANNER



Abaco costruzione muri, sequenza materiali su tutto lo spessore
Wandaufbau, Reihenfolge Materialien über die ganze Stärke

16

| | | | | |
|-----------------------------------------------------------------------------------------------------------------------------------------------------------------------------------------------------------------------------------------------------------------------------------------|--------------------------------------------------------------------------------------------------------------------------------------------------------------------------------------------------------------------------------|-----------------------------------------------------------------------------------------------|-----------------|----------------------------------|
| TITOLO PROGETTO PROJEKT-TITEL VIPITENO AREA CASERMA MENINI DE CAROLI, REALIZZAZIONE DI PALAZZINE ALLOGGI AST (Edifici Ovest e Est) STERZING KASERNE MENINI DE CAROLI AREAL, REALISIERUNG VON AST UNTERKÜNFTE (Gebäude West und Ost) | Emesso - Verteiler Data / Datum ø NOME gg.mm.aa | Contenuto disegno Planinhalt MURATURA ESTERNA GARAGE AUSSENWAND GARAGE | | Scala Maßstab 1:10 |
| | Tutte le misure sono da controllare secondo i disegni esecutivi! Se emergono differenze informare l'architetto! Alle Maße sind an Hand der Ausführungspläne zu prüfen! Bei ev. Abweichungen Architekt informieren! | Proj.Nr. 22.01.999.003 2/1.05 | Index - | Designatore Bearbeiter mar |
| | Disegno nr. Plan Nr. DET.WA.16 | dato cad cad-datei | Checked: mel | Data Datum 10.09.2010 |
| | | | | Checked: mel |

COPYRIGHT BY: Fulvio Melle Architetto - Architekt

Il contenuto di questo disegno è nostra proprietà intellettuale. Il disegno è destinato al solo uso da parte del ricevente. Senza il nostro permesso non può essere riprodotto, copiato o consegnato a terzi. Infrizioni verranno perseguite legalmente. Der Inhalt dieses Blattes ist unser geistiges Eigentum. Das Blatt ist dem Empfänger nur zum persönlichen Gebrauch anvertraut. Ohne unsere schriftliche Bewilligung darf es weder vervielfältigt, noch dritten Personen zugänglich gemacht werden. Zuwiderhandeln wird gerichtlich verfolgt.



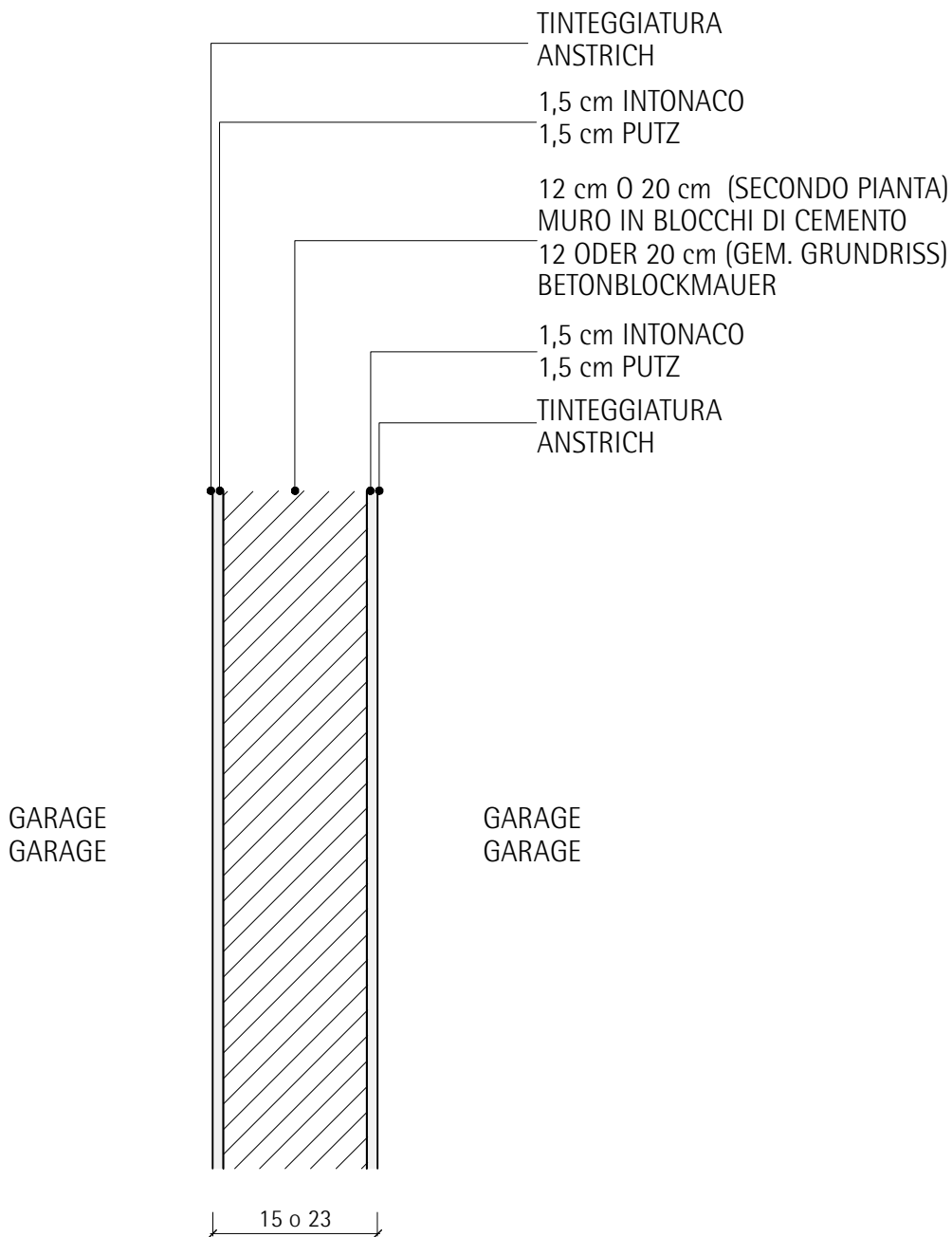
COMMITTENTE
BAUHERR

Provincia Autonoma de Bulsan
Assessorat per i leures publics
Rep. 11 - Frabichè y sorvisc technich

Ten. Col. Ing.
Pasquale Iannotti

Cap. Ing. Arch.
Mario Gronchi

PROGETTISTA
PLANNER



17

Abaco costruzione muri, sequenza materiali su tutto lo spessore
Wandaufbau, Reihenfolge Materialien über die ganze Stärke

| | | | | |
|----------------------------------------------------------------------------------------------------------------------------------------------------------|------------------------------------------------------------------------------------------------------------------------------------------------------|--------------------------------------------------------------------------------------------------------------------------------------------------------------------------------------------------------------------------------|----------------------------------|--------------------------|
| TITOLO PROGETTO PROJEKT-TITEL VIPITENO AREA CASERMA MENINI DE CAROLI, REALIZZAZIONE DI PALAZZINE ALLOGGI AST (Edifici Ovest e Est) | Emesso - Verteiler Data / Datum ø NOME gg.mm.aa | Contenuto disegno Planinhalt MURATURA INTERNA GARAGE TRENNWAND GARAGE | | Scala Maßstab 1:10 |
| | TITOLO PROGETTO PROJEKT-TITEL STERZING KASERNE MENINI DE CAROLI AREAL, REALISIERUNG VON AST UNTERKÜNFEN (Gebäude West und Ost) | Tutte le misure sono da controllare secondo i disegni esecutivi! Se emergono differenze informare l'architetto! Alle Maße sind an Hand der Ausführungspläne zu prüfen! Bei ev. Abweichungen Architekt informieren! | Proj.Nr. 22.01.999.003 2/1.05 | Index - |
| | | Disegno nr. Plan Nr. DET.WA.17 | dato cad cad-datei | |

COPYRIGHT BY: Fulvio Melle Architetto - Architekt

Il contenuto di questo disegno è nostra proprietà intellettuale. Il disegno è destinato al solo uso da parte del ricevente. Senza il nostro permesso non può essere riprodotto, copiato o consegnato a terzi. Infrazioni verranno perseguite legalmente. Der Inhalt dieses Blattes ist unser geistiges Eigentum. Das Blatt ist dem Empfänger nur zum persönlichen Gebrauch anvertraut. Ohne unsere schriftliche Bewilligung darf es weder vervielfältigt, noch dritten Personen zugänglich gemacht werden. Zuwiderhandeln wird gerichtlich verfolgt.



ABACO PORTE TÜR KATALOG

TITOLO PROGETTO
PROJEKT-TITEL
VIPITENO
AREA CASERMA MENINI DE CAROLI,
REALIZZAZIONE DI PALAZZINE
ALLOGGI AST (Edifici Ovest e Est)

STERZING
KASERNE MENINI DE CAROLI AREAL,
REALISIERUNG VON AST
UNTERKÜNFTE (Gebäude West und Ost)

Emesso - Verteiler

Data / Datum

Tutte le misure sono da controllare secondo i disegni esecutivi! Se emergono differenze informare l'architetto!
Alle Maße sind an Hand der Ausführungspläne zu prüfen! Bei ev. Abweichungen Architekt informieren!

Contenuto disegno
Planinhalt

Proj.Nr. **22.01.999.003**
2/1.05

Disegno nr.
Plan Nr.

Index

dato cad
cad-datei

Scala
Maßtab

Data
Datum

Disegnatore
Bearbeiter

Checked:

Il contenuto di questo disegno è nostra proprietà intellettuale. Il disegno è destinato al solo uso da parte del ricevente. Senza il nostro permesso non può essere riprodotto, copiato o consegnato a terzi. Infrazioni verranno perseguite legalmente. Der Inhalt dieses Blattes ist unser geistiges Eigentum. Das Blatt ist dem Empfänger nur zum persönlichen Gebrauch anvertraut. Ohne unsere schriftliche Bewilligung darf es weder vervielfältigt, noch dritten Personen zugänglich gemacht werden. Zuwiderhandeln wird gerichtlich verfolgt.



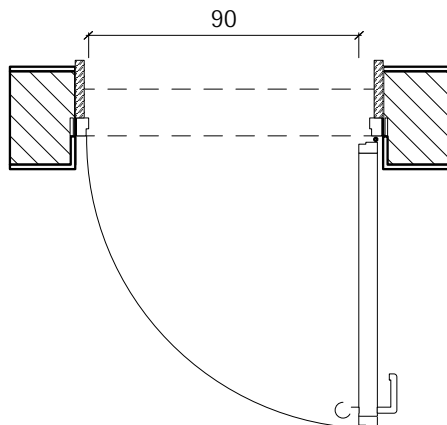
COMMITTENTE
BAUHERR

Provincia Autonoma de Bulsan
Assessorat per i lèures publics
Rep. 11 - Frabichè y sorvisc technich

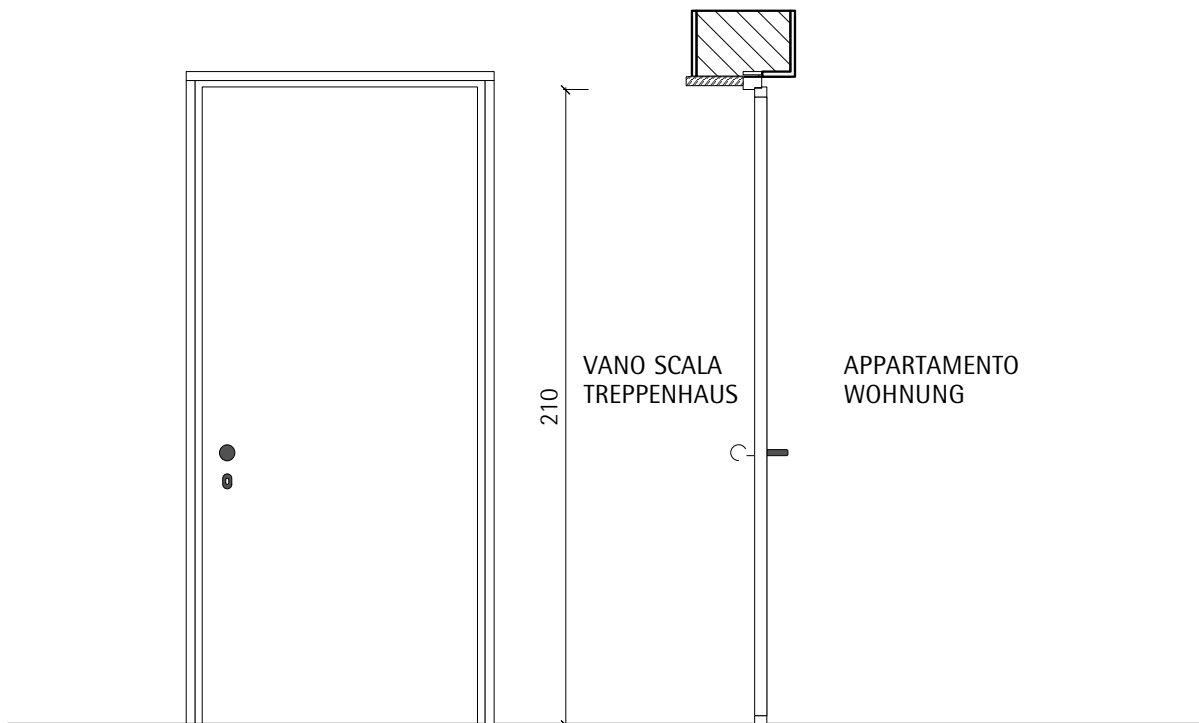
Ten. Col. Ing.
Pasquino Iannotti

Cap. Ing. Arch.
Mario Gronchi

PROGETTISTA
PLANER



PER OGNI EDIFICIO!
FÜR JEDES GEBÄUDE!



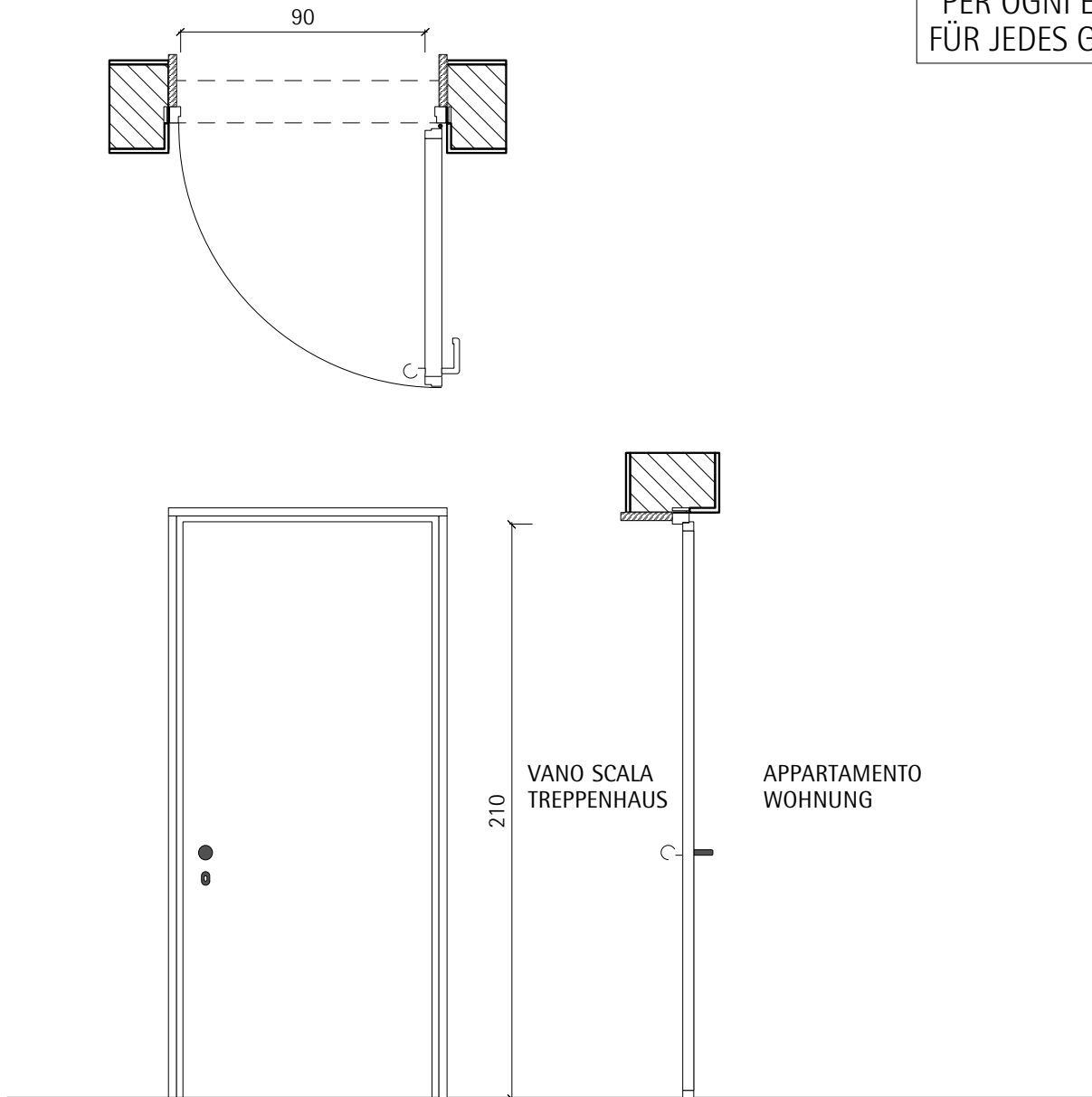
| | | | | | | | | | | | | | | | | | | | | | | |
|------------------------------------------------------------------------------------------------------------------------------------------------------------------------------------------------------------------------------------------------------------|---------------------------------------------------------------------------------------------------------------------------|---------|---|----------|---|-----------------------------------------|---|---|---|---|---|---|---|---|---|---|---|---|---|---|---|----|
| Caratteristiche | | | | | | | | | | | | | | | | | | | | | | |
| P1 | Serramento: <i>porta interna in legno massiccio a battute con rivestimento in essenza di legno laccato, con spioncino</i> | | | | | | | | | | | | | | | | | | | | | |
| | Vetro: --- | | | | | | | | | | | | | | | | | | | | | |
| | Maniglia: <i>in alluminio argento antinfortunistica, lato scala pomello sferico, con rosetta tonda</i> | | | | | | | | | | | | | | | | | | | | | |
| Chiusura: <i>serratura ad 3 punti, chiave di sicurezza con cilindro</i> | | | | | | | | | | | | | | | | | | | | | | |
| Nr. di Pezzi | | Dx 18 | | Sx 0 | | | | | | | | | | | | | | | | | | |
| Dimensioni | | L 90,00 | | H 210,00 | | Spessore muro da verificare in cantiere | | | | | | | | | | | | | | | | |
| Posizione Livello | | -2 | 0 | -1 | 0 | 0 | 3 | 1 | 3 | 2 | 3 | 3 | 3 | 4 | 3 | 5 | 3 | 6 | 0 | 7 | 0 | 18 |
| N.B. Le dimensioni dei fori così come il senso di apertura e i dati su riportati vanno verificati responsabilmente in cantiere e in accordo con la D.L. | | | | | | | | | | | | | | | | | | | | | | |
| N.B. I serramenti vanno eseguiti in rispondenza alle normative specifiche in vigore, specchiature vetrate sotto il metro da pav. finito devono avere caratteristiche meccaniche antisfondamento, e tutte le misure delle porte sono relative a luci nette! | | | | | | | | | | | | | | | | | | | | | | |

| | | | | | | |
|-----------------------------------------------------------------------------------------------------------------------------------------------------------------------------------------------------------------------------------------------------------------------------------------|-----------------------------------------------------------------------------------------------------------------------------------------------------------------------------------------------------------------------|--------------|--------------------------------------|---------------------------|-----------------|--------------------------------------------------------------------|
| TITOLO PROGETTO PROJEKT-TITEL VIPITENO AREA CASERMA MENINI DE CAROLI, REALIZZAZIONE DI PALAZZINE ALLOGGI AST (Edifici Ovest e Est) STERZING KASERNE MENINI DE CAROLI AREAL, REALISIERUNG VON AST UNTERKÜNFTE (Gebäude West und Ost) | Emesso - Verteiler | Data / Datum | Contenuto disegno Planinhalt | | Scala Maßtab | |
| | | | ABACO PORTE_TÜRLISTE PORTA_P1_TÜR | | 1:25 | |
| | | | Proj.Nr. | 22.01.999.003 2/1.05 | Index | - |
| | Tutte le misure sono da controllare secondo i disegni esecutivi! Se emergono differenze informare l'architetto! Alle Maße sind an Hand der Ausführungspläne zu prüfen! Bei ev. Abweichungen Architekt informieren! | | Disegno nr. Plan Nr. | DET. P1 | | dato cad cad-datei AST/Progetto/eseccutivi/dettagli/abaco_porte |
| | | | | Designatore Bearbeiter | me | |
| | | | | Checked: | me | |

Il contenuto di questo disegno è nostra proprietà intellettuale. Il disegno è destinato al solo uso da parte del ricevente. Senza il nostro permesso non può essere riprodotto, copiato o consegnato a terzi. Infrazioni verranno perseguite legalmente. Der Inhalt dieses Blattes ist unser geistiges Eigentum. Das Blatt ist dem Empfänger nur zum persönlichen Gebrauch anvertraut. Ohne unsere schriftliche Bewilligung darf es weder vervielfältigt, noch dritten Personen zugänglich gemacht werden. Zuwiderhandeln wird gerichtlich verfolgt.



PER OGNI EDIFICIO!
FÜR JEDES GEBÄUDE!



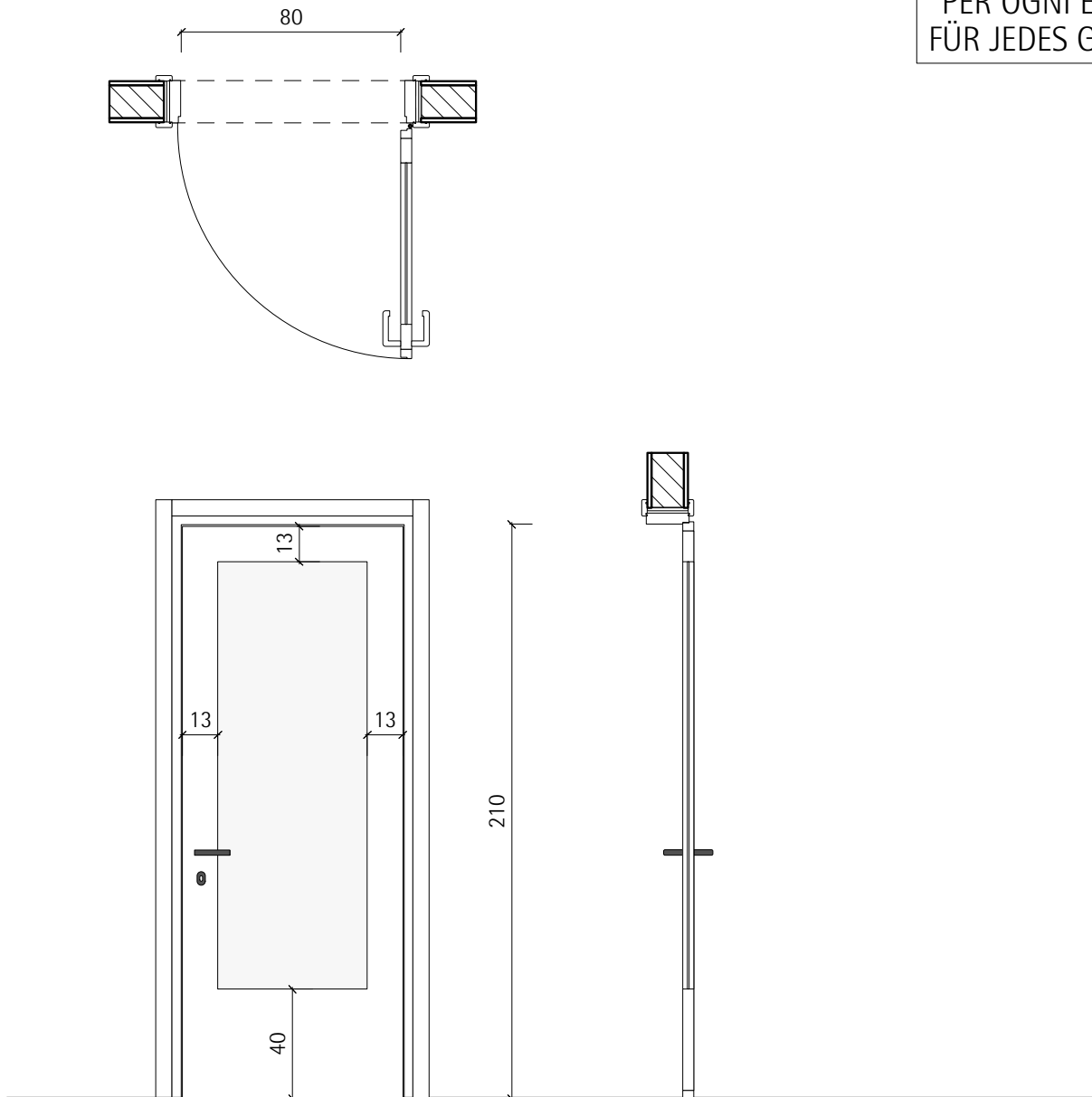
| | | | | | | | | | | | | | | | | | | | |
|----------------------------------------------------------------------------------------------------------------------------------------------------------------------------------------------------------------------------------------|----------------------------------------------------------------------------------------------|-------|----|--------|----------------------------------------|---|---|---|---|---|---|---|---|---|---|---|---|---|----|
| Eigenschaften | | | | | | | | | | | | | | | | | | | |
| P1 | Türen: <i>Innentür Vollholzflügel mit Verkleidung wenn nicht lackiert, mit Spion</i> | | | | | | | | | | | | | | | | | | |
| | Glas: -- | | | | | | | | | | | | | | | | | | |
| | Griff: <i>in Aluminium silber unfallhemmend, treppenhausseitig Knopf, mit runder Rosette</i> | | | | | | | | | | | | | | | | | | |
| Beschläge | <i>3-Punkt-Sicherheitsverriegelung mit Zylinder</i> | | | | | | | | | | | | | | | | | | |
| Stückzahl | Dx | 18 | Sx | 0 | | | | | | | | | | | | | | | |
| Maße | L | 90,00 | H | 210,00 | Mauerdicke auf der Baustelle zu prüfen | | | | | | | | | | | | | | |
| Lage/Ebene | -2 | 0 | -1 | 0 | 0 | 3 | 1 | 3 | 2 | 3 | 3 | 3 | 5 | 3 | 6 | 0 | 7 | 0 | 18 |
| N.B. Öffnungsmaße und -richtung sowie die o.a. Angaben sind verantwortungsvoll auf der Baustelle in Abstimmung mit der Bauleitung zu prüfen | | | | | | | | | | | | | | | | | | | |
| N.B. Fenster u. Türen sind entsprechend der geltenden spezifischen Normen auszuführen; alle Glasflächen unterhalb 1,00 m ab OK FFB sind in Verbundsicherheitsglas zu realisieren; alle Tür- und Fenstermaße sind lichte Durchgangsmaße | | | | | | | | | | | | | | | | | | | |

| | | | | | | | | | | |
|------------------------------------------------------------------------------------------------------------------------------------------------------------------------|------------------------------------------------------------------------------------------------------------------|--|-----------------------------------------------------------------------------------------------------------------------------------------------------------------------------------------------------------------------|--|----------------------------------------------------|--|----------------------|--|------------------------------------------------------------------|--|
| TITOLO PROGETTO PROJEKT-TITEL VIPITENO AREA CASERMA MENINI DE CAROLI, REALIZZAZIONE DI PALAZZINE ALLOGGI AST (Edifici Ovest e Est) | Emesso - Verteiler | | Data / Datum | | Contenuto disegno Planinhalt | | | | Scala Maßtab | |
| | | | | | ABACO PORTE_TÜRLISTE PORTA_P1_TÜR | | | | Data Datum 26.05.2010 | |
| | | | | | | | | | Designatore Bearbeiter mel | |
| | STERZING KASERNE MENINI DE CAROLI AREAL, REALISIERUNG VON AST UNTERKÜNFTE (Gebäude West und Ost) | | Tutte le misure sono da controllare secondo i disegni esecutivi! Se emergono differenze informare l'architetto! Alle Maße sind an Hand der Ausführungspläne zu prüfen! Bei ev. Abweichungen Architekt informieren! | | Proj.Nr. 22.01.999.003 2/1.05 | | Index - Checked: mel | | dato cad cad-date AST/Progetto/esecutivi/dettagli/abaco_porte | |

Il contenuto di questo disegno è nostra proprietà intellettuale. Il disegno è destinato al solo uso da parte del ricevente. Senza il nostro permesso non può essere riprodotto, copiato o consegnato a terzi. Infrazioni verranno perseguite legalmente. Der Inhalt dieses Blattes ist unser geistiges Eigentum. Das Blatt ist dem Empfänger nur zum persönlichen Gebrauch anvertraut. Ohne unsere schriftliche Bewilligung darf es weder vervielfältigt, noch dritten Personen zugänglich gemacht werden. Zuwiderhandeln wird gerichtlich verfolgt.



PER OGNI EDIFICIO!
FÜR JEDES GEBÄUDE!



Caratteristiche

| | | | | | | | | | | | | | | | | | | | | | |
|--------------------------|------------------------------------------------------------------------------------------------|-------|----|--------|-----------------------------------------|---|---|---|---|---|---|---|---|---|---|---|---|---|---|---|----|
| P2 | Serramento: <i>porta interna in legno tamburata a battente, colore bianco, campitura vetro</i> | | | | | | | | | | | | | | | | | | | | |
| | Vetro: <i>vetro singolo acidato</i> | | | | | | | | | | | | | | | | | | | | |
| | Maniglia: <i>in alluminio argento antinfortunistica, con rosetta tonda</i> | | | | | | | | | | | | | | | | | | | | |
| Chiusura | <i>serratura ad 1 punto, chiave a martello</i> | | | | | | | | | | | | | | | | | | | | |
| Nr. di Pezzi | Dx | 17 | Sx | 0 | | | | | | | | | | | | | | | | | |
| Dimensioni | L | 80,00 | H | 210,00 | Spessore muro da verificare in cantiere | | | | | | | | | | | | | | | | |
| Posizione Livello | -2 | 0 | -1 | 0 | 0 | 2 | 1 | 3 | 2 | 3 | 3 | 3 | 4 | 3 | 5 | 3 | 6 | 0 | 7 | 0 | 17 |

N.B. Le dimensioni dei fori così come il senso di apertura e i dati su riportati vanno verificati responsabilmente in cantiere e in accordo con la D.L.
N.B. I serramenti vanno eseguiti in rispondenza alle normative specifiche in vigore, specchiature vetrate sotto il metro da pav. finito devono avere caratteristiche meccaniche antisfondamento, e tutte le misure delle porte sono relative a luci nette!

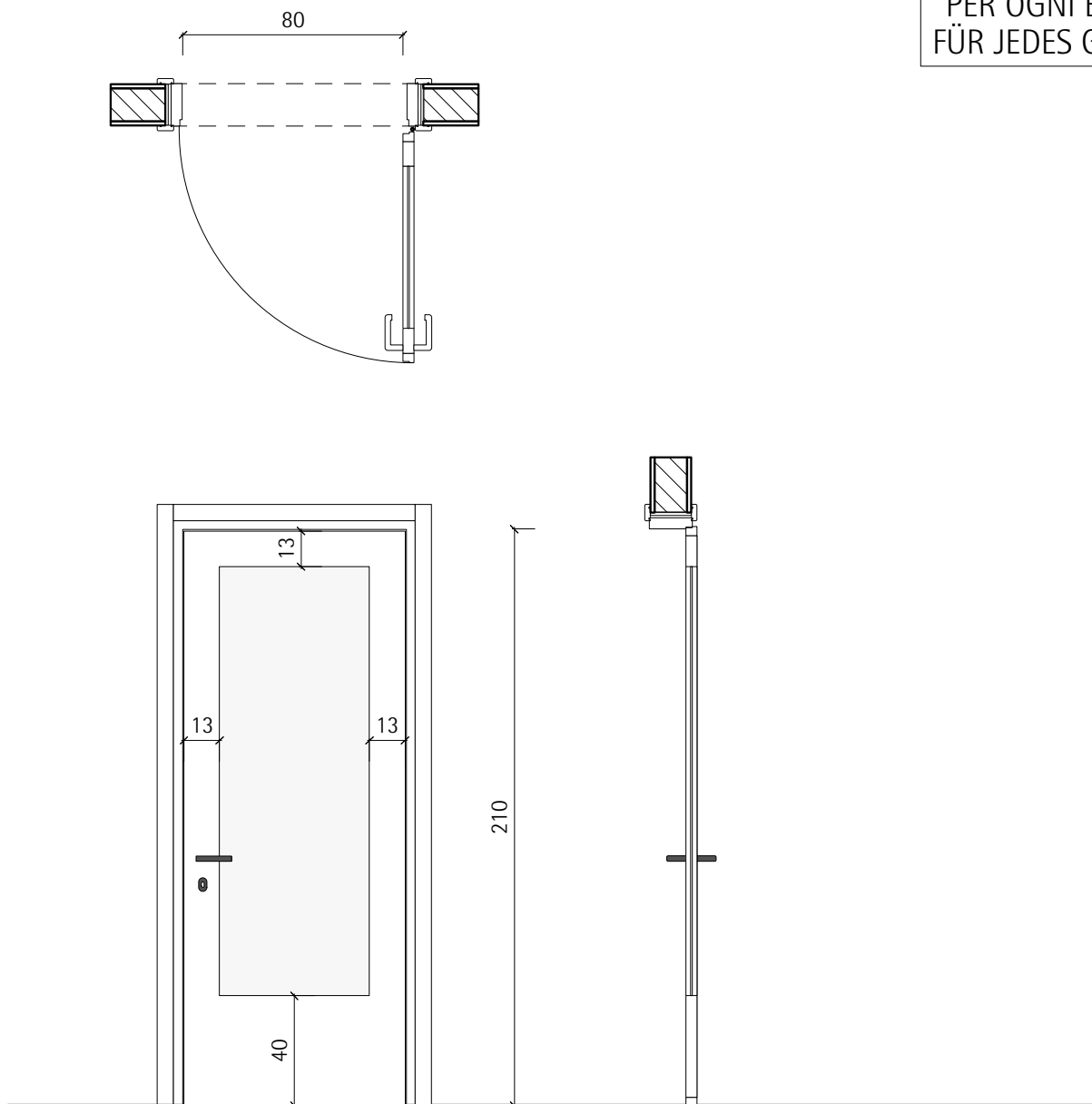
| | | | | | | | |
|-----------------------------------------------------------------------------------------------------------------------------------------------------------------------------------------------------------------------------------------------------------------------------------------|--------------------|--------------|--------------------------------------|-------------------------|----------------------|---------------------------------------------|--------------|
| TITOLO PROGETTO PROJEKT-TITEL VIPITENO AREA CASERMA MENINI DE CAROLI, REALIZZAZIONE DI PALAZZINE ALLOGGI AST (Edifici Ovest e Est) STERZING KASERNE MENINI DE CAROLI AREAL, REALISIERUNG VON AST UNTERKÜNFTE (Gebäude West und Ost) | Emesso - Verteiler | Data / Datum | Contenuto disegno Planinhalt | | Scala Maßtab | 1:25 | |
| | | | ABACO PORTE_TÜRLISTE PORTA_P2_TÜR | | Data Datum | 26.05.2010 | |
| | | | Proj.Nr. | 22.01.999.003 2/1.05 | Index | - | Checked: mel |
| | | | Disegno nr. Plan Nr. | DET. P2 | dato cad cad-dati | AST/Progetto/esecutivi/dettagli/abaco_porte | |

Tutte le misure sono da controllare secondo i disegni esecutivi. Se emergono differenze informare l'architetto!
Alle Maße sind an Hand der Ausführungspläne zu prüfen! Bei ev. Abweichungen Architekt informieren!

Il contenuto di questo disegno è nostra proprietà intellettuale. Il disegno è destinato al solo uso da parte del ricevente. Senza il nostro permesso non può essere riprodotto, copiato o consegnato a terzi. Infrizioni verranno perseguite legalmente.
Der Inhalt dieses Blattes ist unser geistiges Eigentum. Das Blatt ist dem Empfänger nur zum persönlichen Gebrauch anvertraut. Ohne unsere schriftliche Bewilligung darf es weder vervielfältigt, noch dritten Personen zugänglich gemacht werden. Zuwiderhandeln wird gerichtlich verfolgt.



PER OGNI EDIFICIO!
FÜR JEDES GEBÄUDE!



Eigenschaften

| | | | | | | | | | | | | | | | | | | | | |
|----------------------------------------------------------------------------------------------------------------------------------------------------------------------------------------------------------------------------------------|-----------------------------------------|---------------------------------------------------------------------------------------|----|--------|----------------------------------------|---|---|---|---|---|---|---|---|---|---|---|---|---|---|----|
| P2 | Türen: | <i>Innentür Holz Flügel furniert, weiß, Füllung Glas</i> | | | | | | | | | | | | | | | | | | |
| | Glas: | <i>Einscheibenglas geätzt</i> | | | | | | | | | | | | | | | | | | |
| | Griff: | <i>in Aluminium silber unfallhemmend, treppenhausseitig Knopf, mit runder Rosette</i> | | | | | | | | | | | | | | | | | | |
| Beschläge | <i>1-Punkt-Schloss, Hammerschlüssel</i> | | | | | | | | | | | | | | | | | | | |
| Stückzahl | Dx | 17 | Sx | 0 | | | | | | | | | | | | | | | | |
| Maße | L | 80,00 | H | 210,00 | Mauerdicke auf der Baustelle zu prüfen | | | | | | | | | | | | | | | |
| Lage/Ebene | -2 | 0 | -1 | 0 | 0 | 2 | 1 | 3 | 2 | 3 | 3 | 3 | 3 | 5 | 3 | 6 | 0 | 7 | 0 | 17 |
| N.B. Öffnungsmaße und -richtung sowie die o.a. Angaben sind verantwortungsvoll auf der Baustelle in Abstimmung mit der Bauleitung zu prüfen | | | | | | | | | | | | | | | | | | | | |
| N.B. Fenster u. Türen sind entsprechend der geltenden spezifischen Normen auszuführen; alle Glasflächen unterhalb 1,00 m ab OK FFb sind in Verbundsicherheitsglas zu realisieren; alle Tür- und Fenstermaße sind lichte Durchgangsmaße | | | | | | | | | | | | | | | | | | | | |

TITOLO PROGETTO
PROJEKT-TITEL
VIPITENO
AREA CASERMA MENINI DE CAROLI,
REALIZZAZIONE DI PALAZZINE
ALLOGGI AST (Edifici Ovest e Est)

STERZING
KASERNE MENINI DE CAROLI AREAL,
REALISIERUNG VON AST
UNTERKÜNFTE (Gebäude West und Ost)

Emesso - Verteiler

Data / Datum

Contenuto disegno
Planinhalt

ABACO PORTE_TÜRLISTE
PORTA_P2_TÜR

Proj.Nr. 22.01.999.003
2/1.05

Disegno nr.
Plan Nr. **DET. P2**

Tutte le misure sono da controllare secondo i disegni esecutivi! Se emergono differenze informare l'architetto!
Alle Maße sind an Hand der Ausführungspläne zu prüfen! Bei ev. Abweichungen Architekt informieren!

Scala
Maßtab **1:25**

Data
Datum 26.05.2010

Disegnatore
Bearbeiter mel

Checked: mel

dato cad
cad-datei AST/Progetto/eseccutivi/dettagli/abaco_porte

Il contenuto di questo disegno è nostra proprietà intellettuale. Il disegno è destinato al solo uso da parte del ricevente. Senza il nostro permesso non può essere riprodotto, copiato o consegnato a terzi. Infrazioni verranno perseguite legalmente. Der Inhalt dieses Blattes ist unser geistiges Eigentum. Das Blatt ist dem Empfänger nur zum persönlichen Gebrauch anvertraut. Ohne unsere schriftliche Bewilligung darf es weder vervielfältigt, noch dritten Personen zugänglich gemacht werden. Zuwiderhandeln wird gerichtlich verfolgt.



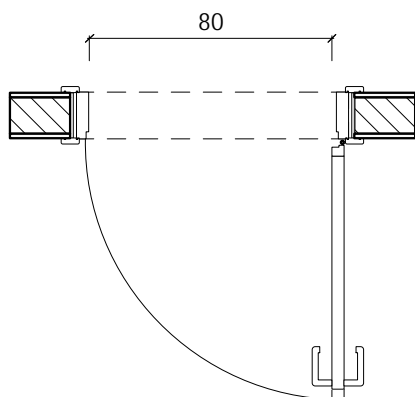
COMMITTENTE
BAUHERR

Provincia Autonoma de Bulsan
Assessorat per i leures publics
Rep. 11 - Frabichè y sorvisc technich

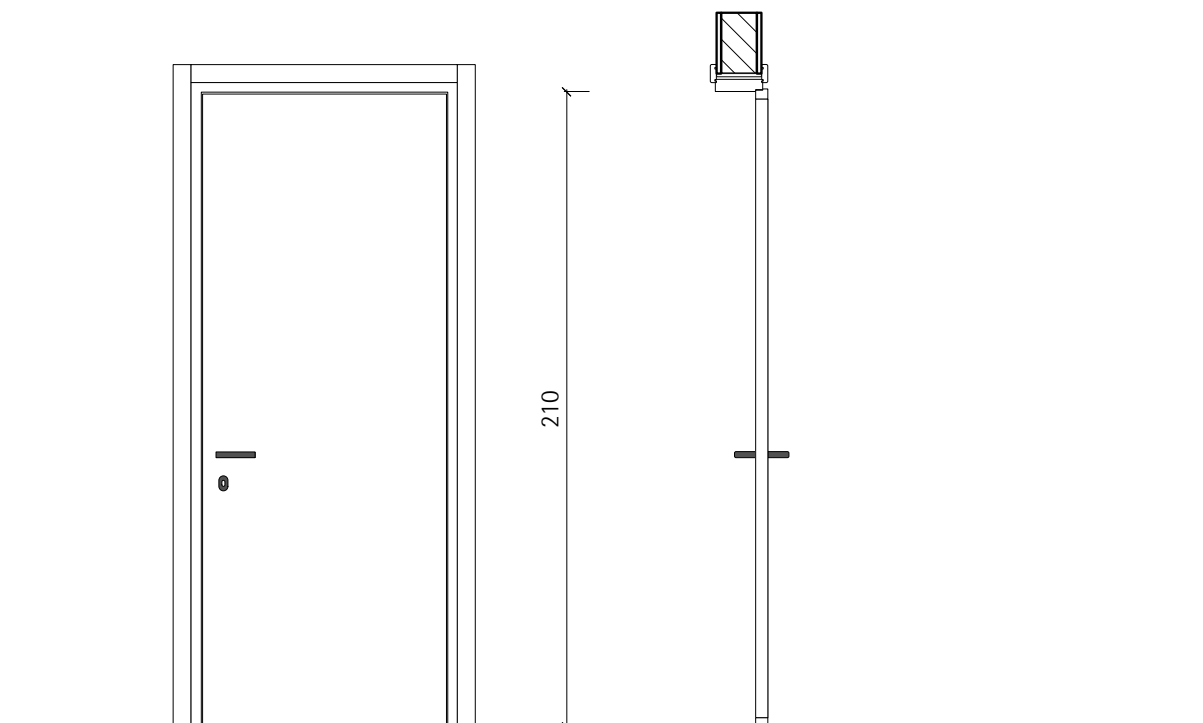
Ten. Col. Ing.
Pasquino Iannotti

Cap. Ing.
Arch.
Mario Gronchi

PROGETTISTA
PLANER



PER OGNI EDIFICIO!
FÜR JEDES GEBÄUDE!



Caratteristiche

| | | | | | | | | | | | | | | | | | | | | | |
|--------------------------|-----------------------------------------------------------------------------------|-------|----|--------|-----------------------------------------|---|---|----|---|----|---|----|---|----|---|----|---|----|---|---|----|
| P3 | Serramento: <i>porta interna in legno tamburata a battute, colori a scelta DL</i> | | | | | | | | | | | | | | | | | | | | |
| | Vetro: | | | | | | | | | | | | | | | | | | | | |
| | Maniglia: <i>in alluminio argento antinfortunistica, con rosetta tonda</i> | | | | | | | | | | | | | | | | | | | | |
| Chiusura | <i>serratura ad 1 punto, chiave a martello</i> | | | | | | | | | | | | | | | | | | | | |
| Nr. di Pezzi | Dx | 36 | Sx | 23 | Spessore muro da verificare in cantiere | | | | | | | | | | | | | | | | |
| Dimensioni | L | 80,00 | H | 210,00 | | | | | | | | | | | | | | | | | |
| Posizione Livello | -2 | 0 | -1 | 0 | 0 | 9 | 1 | 10 | 2 | 10 | 3 | 10 | 4 | 10 | 5 | 10 | 6 | 10 | 7 | 0 | 59 |

N.B. Le dimensioni dei fori così come il senso di apertura e i dati su riportati vanno verificati responsabilmente in cantiere e in accordo con la D.L.
N.B. I serramenti vanno eseguiti in rispondenza alle normative specifiche in vigore, specchiature vetrate sotto il metro da pav. finito devono avere caratteristiche meccaniche antisfondamento, e tutte le misure delle porte sono relative a luci nette!

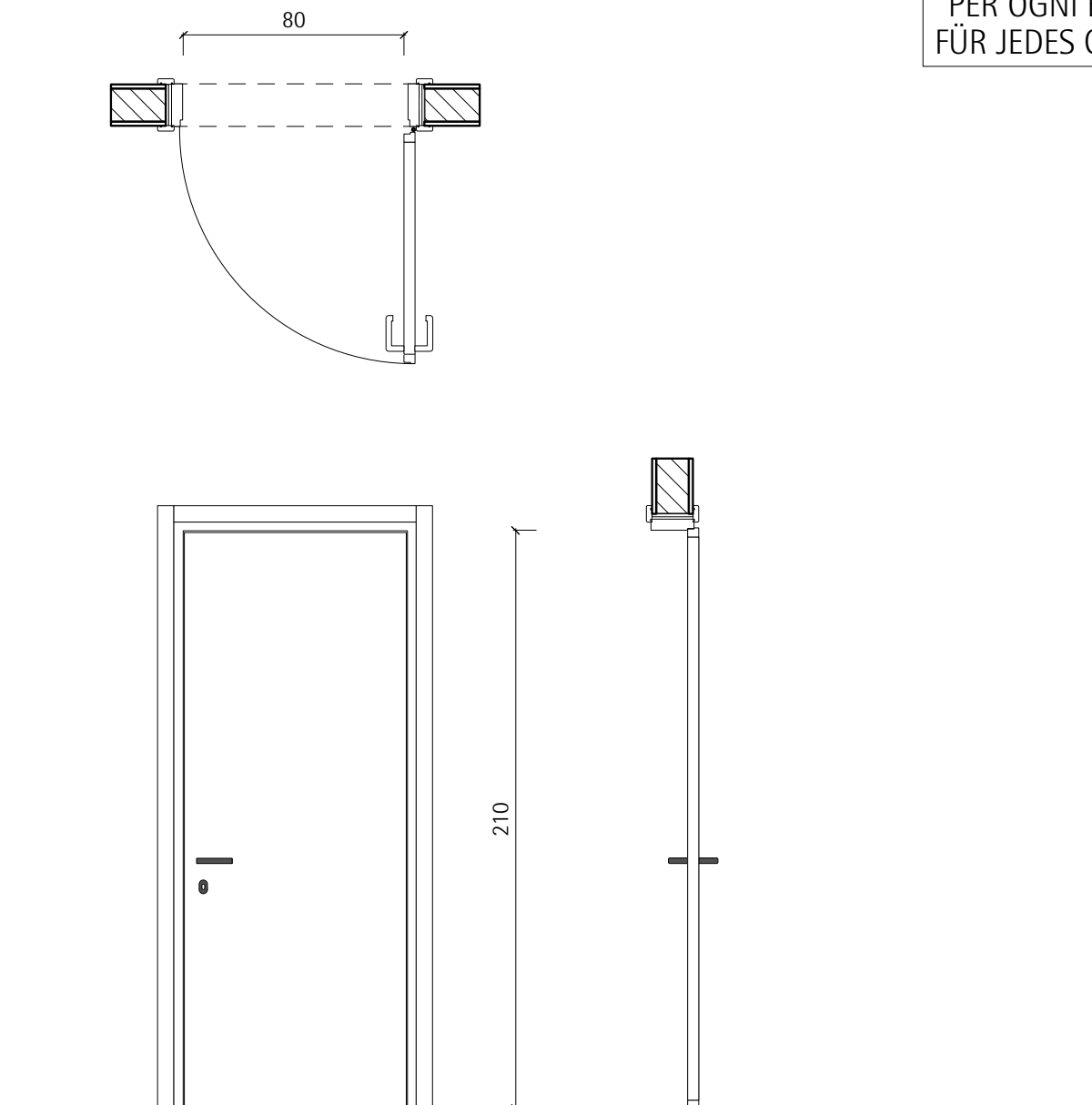
| | | | | | | | | |
|-----------------------------------------------------------------------------------------------------------------------------------------------------------------------------------------------------------------------------------------------------------------------------------------|--------------------|--------------|--------------------------------------|-------------------------|-----------------------|---------------------------------------------|----------|----|
| TITOLO PROGETTO PROJEKT-TITEL VIPITENO AREA CASERMA MENINI DE CAROLI, REALIZZAZIONE DI PALAZZINE ALLOGGI AST (Edifici Ovest e Est) STERZING KASERNE MENINI DE CAROLI AREAL, REALISIERUNG VON AST UNTERKÜNFTE (Gebäude West und Ost) | Emesso - Verteiler | Data / Datum | Contenuto disegno Planinhalt | | Scala Maßtab | 1:25 | | |
| | | | ABACO PORTE_TÜRLISTE PORTA_P3_TÜR | | Data Datum | 26.05.2010 | | |
| | | | Proj.Nr. | 22.01.999.003 2/1.05 | Index | - | Checked: | me |
| | | | Disegno nr. Plan Nr. | DET. P3 | dato cad cad-datei | AST/Progetto/esecutivi/dettagli/abaco_porte | | |

Tutte le misure sono da controllare secondo i disegni esecutivi. Se emergono differenze informare l'architetto!
Alle Maße sind an Hand der Ausführungspläne zu prüfen! Bei ev. Abweichungen Architekt informieren!

Il contenuto di questo disegno è nostra proprietà intellettuale. Il disegno è destinato al solo uso da parte del ricevente. Senza il nostro permesso non può essere riprodotto, copiato o consegnato a terzi. Infrazioni verranno perseguite legalmente. Der Inhalt dieses Blattes ist unser geistiges Eigentum. Das Blatt ist dem Empfänger nur zum persönlichen Gebrauch anvertraut. Ohne unsere schriftliche Bewilligung darf es weder vervielfältigt, noch dritten Personen zugänglich gemacht werden. Zuwiderhandeln wird gerichtlich verfolgt.



PER OGNI EDIFICIO!
FÜR JEDES GEBÄUDE!



Eigenschaften

| | | | | | | | | | | | | | | | | | | | | | |
|----------------------------------------------------------------------------------------------------------------------------------------------------------------------------------------------------------------------------------------|---------------------------------------------------------------------|-------|----|--------|----------------------------------------|---|---|----|---|----|---|----|---|----|---|----|---|---|---|---|----|
| P3 | Türen: <i>Innentür Holz Flügel furniert, Farbe nach Wahl der BL</i> | | | | | | | | | | | | | | | | | | | | |
| | Glas: | | | | | | | | | | | | | | | | | | | | |
| | Griff: <i>in Aluminium silber unfallhemmend, mit runder Rosette</i> | | | | | | | | | | | | | | | | | | | | |
| Beschläge | <i>1-Punkt-Schloss, Hammerschlüssel</i> | | | | | | | | | | | | | | | | | | | | |
| Stückzahl | Dx | 36 | Sx | 23 | | | | | | | | | | | | | | | | | |
| Maße | L | 80,00 | H | 210,00 | Mauerdicke auf der Baustelle zu prüfen | | | | | | | | | | | | | | | | |
| Lage/Ebene | -2 | 0 | -1 | 0 | 0 | 9 | 1 | 10 | 2 | 10 | 3 | 10 | 4 | 10 | 5 | 10 | 6 | 0 | 7 | 0 | 59 |
| N.B. Öffnungsmaße und -richtung sowie die o.a. Angaben sind verantwortungsvoll auf der Baustelle in Abstimmung mit der Bauleitung zu prüfen | | | | | | | | | | | | | | | | | | | | | |
| N.B. Fenster u. Türen sind entsprechend der geltenden spezifischen Normen auszuführen; alle Glasflächen unterhalb 1,00 m ab OK FFB sind in Verbundsicherheitsglas zu realisieren; alle Tür- und Fenstermaße sind lichte Durchgangsmaße | | | | | | | | | | | | | | | | | | | | | |

TITOLO PROGETTO
PROJEKT-TITEL
VIPITENO
AREA CASERMA MENINI DE CAROLI,
REALIZZAZIONE DI PALAZZINE
ALLOGGI AST (Edifici Ovest e Est)

STERZING
KASERNE MENINI DE CAROLI AREAL,
REALISIERUNG VON AST
UNTERKÜNFTE (Gebäude West und Ost)

Emesso - Verteiler
Data / Datum

Tutte le misure sono da controllare secondo i disegni esecutivi! Se emergono differenze informare l'architetto!
Alle Maße sind an Hand der Ausführungspläne zu prüfen! Bei ev. Abweichungen Architekt informieren!

Contenuto disegno
Planinhalt

**ABACO PORTE_TÜRLISTE
PORTA_P3_TÜR**

Proj.Nr. **22.01.999.003**
2/1.05

Disegno nr.
Plan Nr. **DET. P3**

Scala
Maßtab **1:25**

Data
Datum **26.05.2010**

Disegnatore
Bearbeiter **mel**

Checked: **mel**

dato cad
cad-datei **AST/Progetto/eseccutivi/dettagli/abaco_porte**

Il contenuto di questo disegno è nostra proprietà intellettuale. Il disegno è destinato al solo uso da parte del ricevente. Senza il nostro permesso non può essere riprodotto, copiato o consegnato a terzi. Infrazioni verranno perseguite legalmente. Der Inhalt dieses Blattes ist unser geistiges Eigentum. Das Blatt ist dem Empfänger nur zum persönlichen Gebrauch anvertraut. Ohne unsere schriftliche Bewilligung darf es weder vervielfältigt, noch dritten Personen zugänglich gemacht werden. Zuwiderhandeln wird gerichtlich verfolgt.



COMMITTENTE
BAUHERR

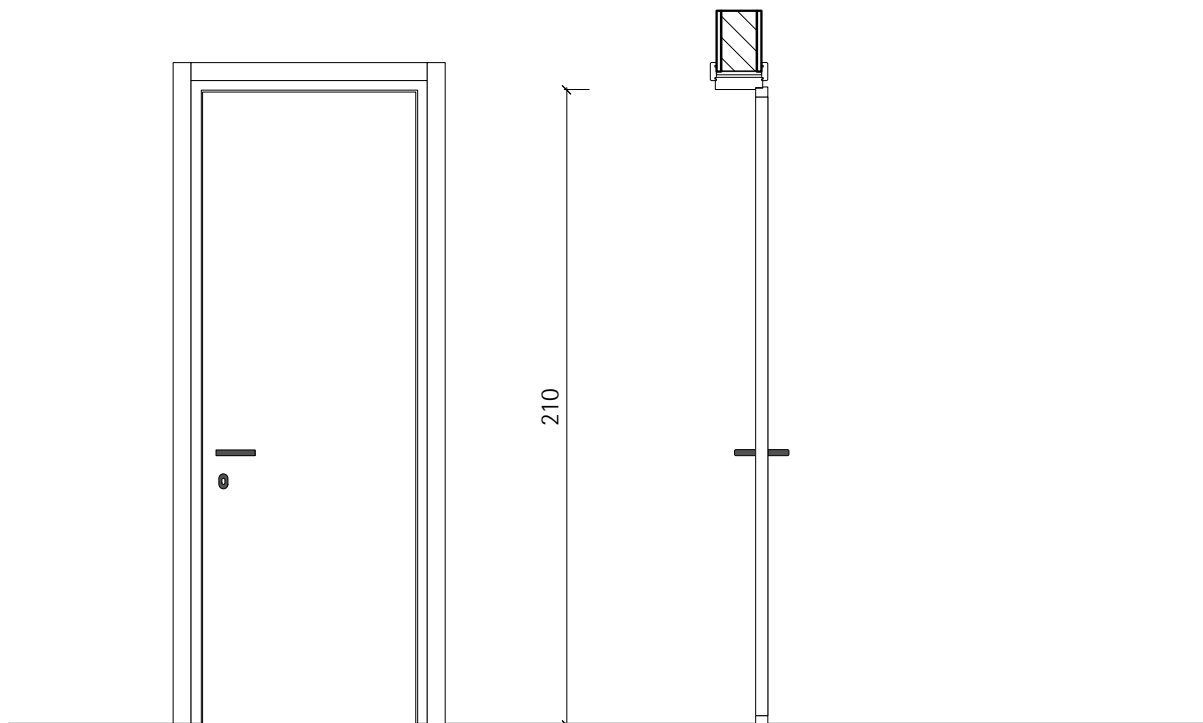
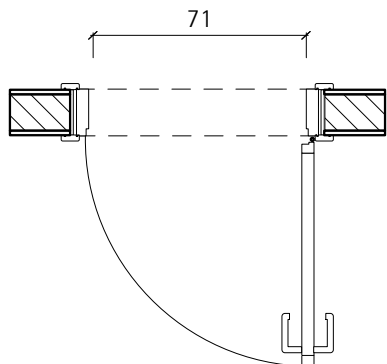
Provincia Autonoma de Bulsan
Assessorat per i lèures publics
Rep. 11 - Frabichè y sorvisc technich

Ten. Col. Ing.
Pasquale Iannotti

Cap. Ing. Arch.
Mario Gronchi

PROGETTISTA
PLANER

PER OGNI EDIFICIO!
FÜR JEDES GEBÄUDE!



Caratteristiche

| | | | | | | | | | | | | | | | | | | | | | |
|-------------------|-----------------------------------------------------------------------------------|-------|----|--------|-----------------------------------------|---|---|---|---|---|---|---|---|---|---|---|---|---|---|---|----|
| P4 | Serramento: <i>porta interna in legno tamburata a battute, colori a scelta DL</i> | | | | | | | | | | | | | | | | | | | | |
| | Vetro: --- | | | | | | | | | | | | | | | | | | | | |
| | Maniglia: <i>in alluminio argento antinfortunistica, con rosetta tonda</i> | | | | | | | | | | | | | | | | | | | | |
| Chiusura | <i>serratura ad 1 punto, chiave a martello</i> | | | | | | | | | | | | | | | | | | | | |
| Nr. di Pezzi | Dx | 13 | Sx | 0 | Spessore muro da verificare in cantiere | | | | | | | | | | | | | | | | |
| Dimensioni | L | 70,00 | H | 210,00 | | | | | | | | | | | | | | | | | |
| Posizione Livello | -2 | 0 | -1 | 0 | 0 | 3 | 1 | 2 | 2 | 2 | 3 | 2 | 4 | 2 | 5 | 2 | 6 | 0 | 7 | 0 | 13 |

N.B. Le dimensioni dei fori così come il senso di apertura e i dati su riportati vanno verificati responsabilmente in cantiere e in accordo con la D.L.

N.B. I serramenti vanno eseguiti in rispondenza alle normative specifiche in vigore, specchiature vetrate sotto il metro da pav. finito devono avere caratteristiche meccaniche antisfondamento, e tutte le misure delle porte sono relative a luci nette!

| | | | | | | | | |
|----------------------------------------------------------------------------------------------------------------------------------------------------------|--------------------|--------------|--------------------------------------|-------------------------|-----------------------|---------------------------------------------|----------|----|
| TITOLO PROGETTO PROJEKT-TITEL VIPITENO AREA CASERMA MENINI DE CAROLI, REALIZZAZIONE DI PALAZZINE ALLOGGI AST (Edifici Ovest e Est) | Emesso - Verteiler | Data / Datum | Contenuto disegno Planinhalt | | Scala Maßtab | 1:25 | | |
| | | | ABACO PORTE_TÜRLISTE PORTA_P4_TÜR | | Data Datum | 26.05.2010 | | |
| | | | Proj.Nr. | 22.01.999.003 2/1.05 | Index | - | Checked: | me |
| | | | Disegno nr. Plan Nr. | DET. P4 | dato cad cad-datei | AST/Progetto/esecutivi/dettagli/abaco_porte | | |

Tutte le misure sono da controllare secondo i disegni esecutivi. Se emergono differenze informare l'architetto!
Alle Maße sind an Hand der Ausführungspläne zu prüfen! Bei ev. Abweichungen Architekt informieren!

STERZING
KASERNE MENINI DE CAROLI AREAL,
REALISIERUNG VON AST
UNTERKÜNFEN (Gebäude West und Ost)

Il contenuto di questo disegno è nostra proprietà intellettuale. Il disegno è destinato al solo uso da parte del ricevente. Senza il nostro permesso non può essere riprodotto, copiato o consegnato a terzi. Infrazioni verranno perseguite legalmente. Der Inhalt dieses Blattes ist unser geistiges Eigentum. Das Blatt ist dem Empfänger nur zum persönlichen Gebrauch anvertraut. Ohne unsere schriftliche Bewilligung darf es weder vervielfältigt, noch dritten Personen zugänglich gemacht werden. Zuwiderhandeln wird gerichtlich verfolgt.



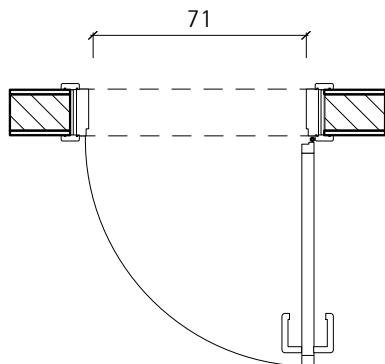
COMMITTENTE
BAUHERR

Provincia Autonoma de Bulsan
Assessorat per i lèures publics
Rep. 11 - Frabichè y sorvisc technich

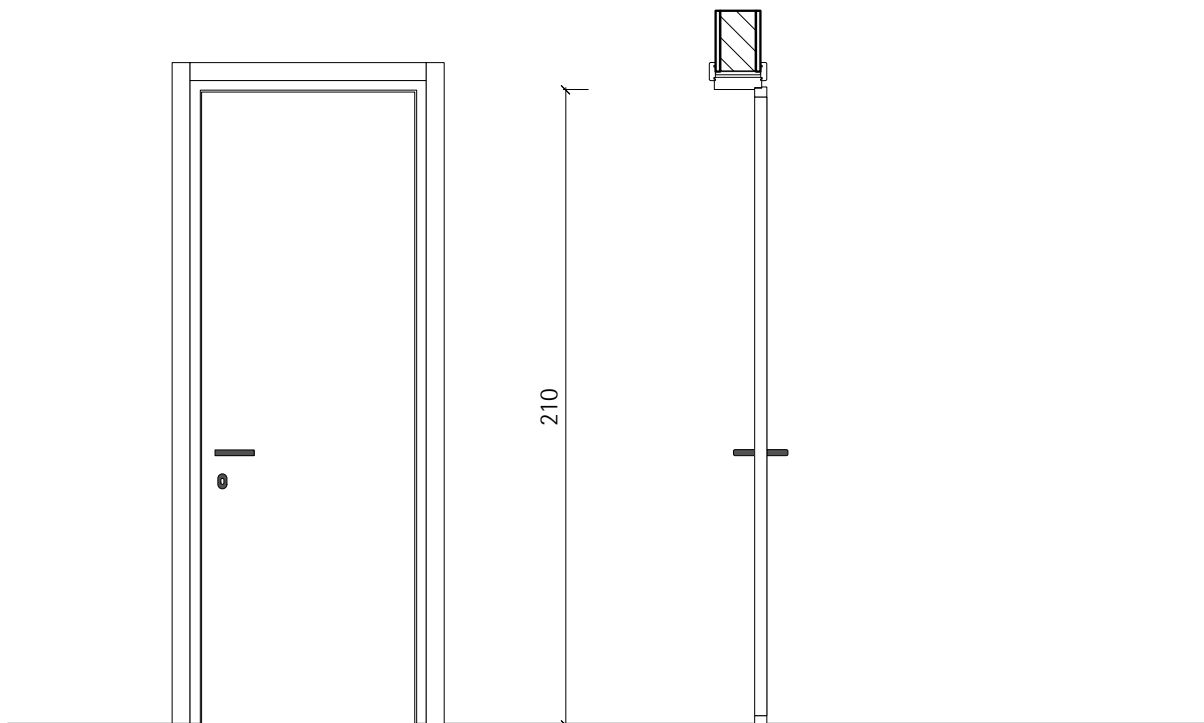
Ten. Col. Ing.
Pasquino Iannotti

Cap. Ing.
Arch.
Mario Gronchi

PROGETTISTA
PLANER



PER OGNI EDIFICIO!
FÜR JEDES GEBÄUDE!



Eigenschaften

| | | | | | | | | | | | | | | | | | | | | | |
|----------------------------------------------------------------------------------------------------------------------------------------------------------------------------------------------------------------------------------------|--------------------------------------------------------------------------------|-------|----|--------|----------------------------------------|---|---|---|---|---|---|---|---|---|---|---|---|---|---|---|----|
| P4 | Türen: <i>Innentür Holz Flügel furniert verkleidet, Farbe nach Wahl der BL</i> | | | | | | | | | | | | | | | | | | | | |
| | Glas: -- | | | | | | | | | | | | | | | | | | | | |
| | Griff: <i>in Aluminium silber unfallhemmend, mit runder Rosette</i> | | | | | | | | | | | | | | | | | | | | |
| Beschläge | <i>1-Punkt-Schloss, Hammerschlüssel</i> | | | | | | | | | | | | | | | | | | | | |
| Stückzahl | Dx | 13 | Sx | 0 | | | | | | | | | | | | | | | | | |
| Maße | L | 70,00 | H | 210,00 | Mauerdicke auf der Baustelle zu prüfen | | | | | | | | | | | | | | | | |
| Lage/Ebene | -2 | 0 | -1 | 0 | 0 | 3 | 1 | 2 | 2 | 2 | 3 | 2 | 4 | 2 | 5 | 2 | 6 | 0 | 7 | 0 | 13 |
| N.B. Öffnungsmaße und -richtung sowie die o.a. Angaben sind verantwortungsvoll auf der Baustelle in Abstimmung mit der Bauleitung zu prüfen | | | | | | | | | | | | | | | | | | | | | |
| N.B. Fenster u. Türen sind entsprechend der geltenden spezifischen Normen auszuführen; alle Glasflächen unterhalb 1,00 m ab OK FFB sind in Verbundsicherheitsglas zu realisieren; alle Tür- und Fenstermaße sind lichte Durchgangsmaße | | | | | | | | | | | | | | | | | | | | | |

TITOLO PROGETTO
PROJEKT-TITEL
VIPITENO
AREA CASERMA MENINI DE CAROLI,
REALIZZAZIONE DI PALAZZINE
ALLOGGI AST (Edifici Ovest e Est)

STERZING
KASERNE MENINI DE CAROLI AREAL,
REALISIERUNG VON AST
UNTERKÜNFTE (Gebäude West und Ost)

Emesso - Verteiler
Data / Datum

Tutte le misure sono da controllare secondo i disegni esecutivi! Se emergono differenze informare l'architetto!
Alle Maße sind an Hand der Ausführungspläne zu prüfen! Bei ev. Abweichungen Architekt informieren!

Contenuto disegno
Planinhalt

**ABACO PORTE_TÜRLISTE
PORTA_P4_TÜR**

Proj.Nr. **22.01.999.003**
2/1.05

Disegno nr.
Plan Nr. **DET. P4**

Scala
Maßtab **1:25**

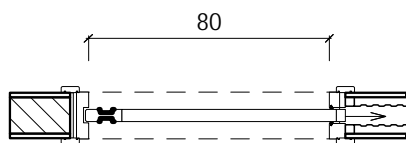
Data
Datum **26.05.2010**

Disegnatore
Bearbeiter **mel**

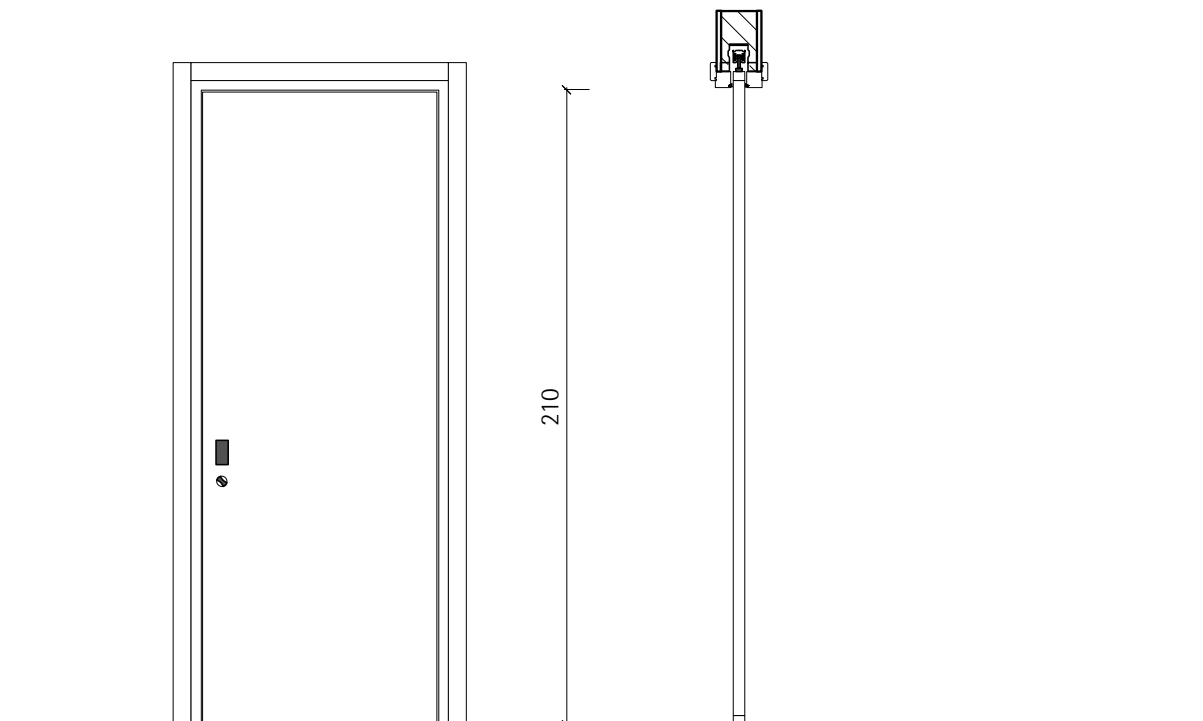
Checked: **mel**

dato cad
cad-datei AST/Progetto/eseccutivi/dettagli/abaco_porte

Il contenuto di questo disegno è nostra proprietà intellettuale. Il disegno è destinato al solo uso da parte del ricevente. Senza il nostro permesso non può essere riprodotto, copiato o consegnato a terzi. Infrazioni verranno perseguite legalmente. Der Inhalt dieses Blattes ist unser geistiges Eigentum. Das Blatt ist dem Empfänger nur zum persönlichen Gebrauch anvertraut. Ohne unsere schriftliche Bewilligung darf es weder vervielfältigt, noch dritten Personen zugänglich gemacht werden. Zuwiderhandeln wird gerichtlich verfolgt.



PER OGNI EDIFICIO!
FÜR JEDES GEBÄUDE!



Caratteristiche

| | | | | | | | | | | | | | | | | | | | | | |
|-------------------|------------------------------------------------------------------------------------------------|-------|----|--------|-----------------------------------------|---|---|---|---|---|---|---|---|---|---|---|---|---|---|---|----|
| P5 | Serramento: <i>porta interna in legno tamburata scorrevole a scomparsa, colori a scelta DL</i> | | | | | | | | | | | | | | | | | | | | |
| | Vetro: --- | | | | | | | | | | | | | | | | | | | | |
| | Maniglia: <i>in alluminio argento a incasso</i> | | | | | | | | | | | | | | | | | | | | |
| Chiusura | <i>serratura ad 1 punto, con nottolino</i> | | | | | | | | | | | | | | | | | | | | |
| Nr. di Pezzi | Dx | 13 | Sx | 0 | Spessore muro da verificare in cantiere | | | | | | | | | | | | | | | | |
| Dimensioni | L | 70,00 | H | 210,00 | | | | | | | | | | | | | | | | | |
| Posizione Livello | -2 | 0 | -1 | 0 | 0 | 3 | 1 | 2 | 2 | 2 | 3 | 2 | 4 | 2 | 5 | 2 | 6 | 0 | 7 | 0 | 13 |

N.B. Le dimensioni dei fori così come il senso di apertura e i dati su riportati vanno verificati responsabilmente in cantiere e in accordo con la D.L.

N.B. I serramenti vanno eseguiti in rispondenza alle normative specifiche in vigore, specchiature vetrate sotto il metro da pav. finito devono avere caratteristiche meccaniche antisfondamento, e tutte le misure delle porte sono relative a luci nette!

| | | | | | | | |
|----------------------------------------------------------------------------------------------------------------------------------------------------------|--------------------|--------------|--------------------------------------|-------------------------|----------------------|---------------------------------------------|--------------|
| TITOLO PROGETTO PROJEKT-TITEL VIPITENO AREA CASERMA MENINI DE CAROLI, REALIZZAZIONE DI PALAZZINE ALLOGGI AST (Edifici Ovest e Est) | Emesso - Verteiler | Data / Datum | Contenuto disegno Planinhalt | | Scala Maßtab | 1:25 | |
| | | | ABACO PORTE_TÜRLISTE PORTA_P5_TÜR | | Data Datum | 26.05.2010 | |
| | | | Proj.Nr. | 22.01.999.003 2/1.05 | Index | - | Checked: mel |
| | | | Disegno nr. Plan Nr. | DET. P5 | dato cad cad-dati | AST/Progetto/esecutivi/dettagli/abaco_porte | |

Tutte le misure sono da controllare secondo i disegni esecutivi. Se emergono differenze informare l'architetto!
Alle Maße sind an Hand der Ausführungspläne zu prüfen! Bei ev. Abweichungen Architekt informieren!

STERZING
KASERNE MENINI DE CAROLI AREAL,
REALISIERUNG VON AST
UNTERKÜNFTE (Gebäude West und Ost)

Il contenuto di questo disegno è nostra proprietà intellettuale. Il disegno è destinato al solo uso da parte del ricevente. Senza il nostro permesso non può essere riprodotto, copiato o consegnato a terzi. Infrazioni verranno perseguite legalmente. Der Inhalt dieses Blattes ist unser geistiges Eigentum. Das Blatt ist dem Empfänger nur zum persönlichen Gebrauch anvertraut. Ohne unsere schriftliche Bewilligung darf es weder vervielfältigt, noch dritten Personen zugänglich gemacht werden. Zuwiderhandeln wird gerichtlich verfolgt.



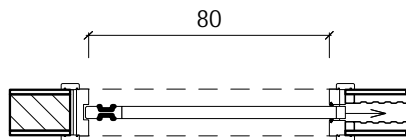
COMMITTENTE
BAUHERR

Provincia Autonoma de Bulsan
Assessorat per i lèures publics
Rep. 11 - Frabichè y sorvisc technich

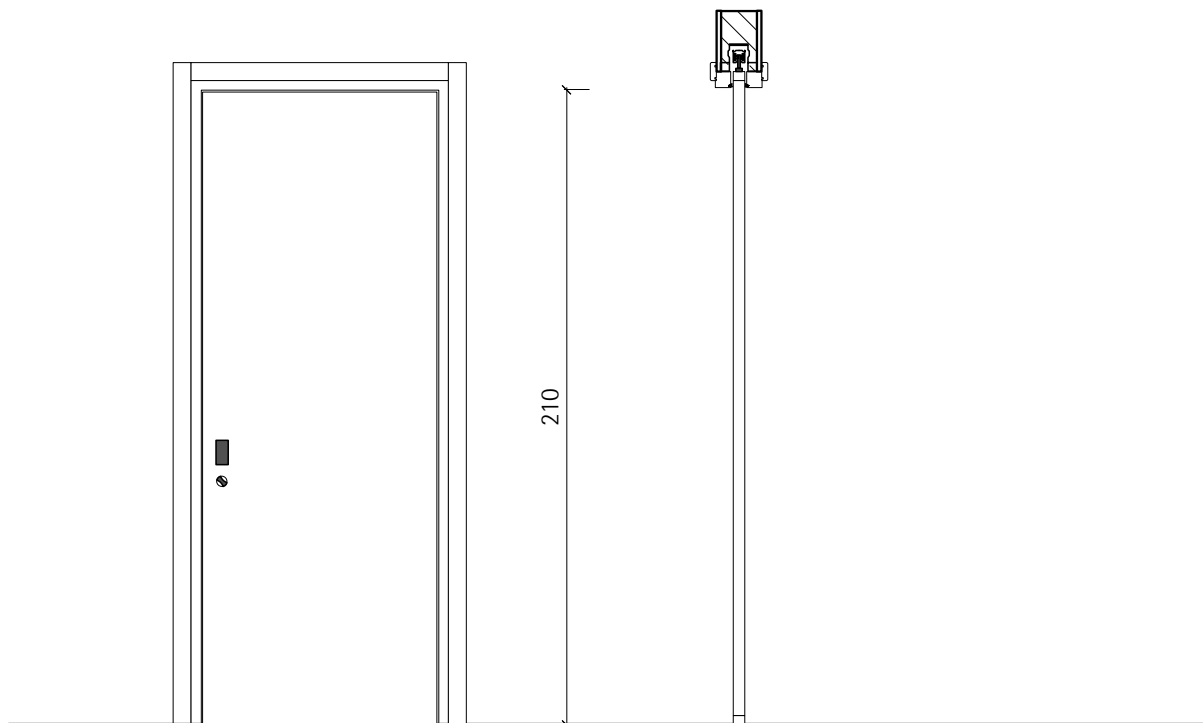
Ten. Col. Ing.
Pasquino Iannotti

Cap. Ing.
Arch.
Mario Gronchi

PROGETTISTA
PLANER



PER OGNI EDIFICIO!
FÜR JEDES GEBÄUDE!



Eigenschaften

| | | | | | | | | | | | | | | | | | | | | | |
|----------------------------------------------------------------------------------------------------------------------------------------------------------------------------------------------------------------------------------------|------------------------------------------------------------------------------------------|-------|----|--------|----------------------------------------|---|---|---|---|---|---|---|---|---|---|---|---|---|---|---|----|
| P5 | Türen: <i>Innentür Holz furniert, Schiebetür in Wand laufend, Farbe nach Wahl der BL</i> | | | | | | | | | | | | | | | | | | | | |
| | Glas: --- | | | | | | | | | | | | | | | | | | | | |
| | Griff: <i>Einbaugriff in Aluminium silber</i> | | | | | | | | | | | | | | | | | | | | |
| Beschläge | <i>1-Punkt-Schloss, mit Türklinke</i> | | | | | | | | | | | | | | | | | | | | |
| Stückzahl | Dx | 13 | Sx | 0 | | | | | | | | | | | | | | | | | |
| Maße | L | 70,00 | H | 210,00 | Mauerdicke auf der Baustelle zu prüfen | | | | | | | | | | | | | | | | |
| Lage/Ebene | -2 | 0 | -1 | 0 | 0 | 3 | 1 | 2 | 2 | 2 | 3 | 2 | 4 | 2 | 5 | 2 | 6 | 0 | 7 | 0 | 13 |
| N.B. Öffnungsmaße und -richtung sowie die o.a. Angaben sind verantwortungsvoll auf der Baustelle in Abstimmung mit der Bauleitung zu prüfen | | | | | | | | | | | | | | | | | | | | | |
| N.B. Fenster u. Türen sind entsprechend der geltenden spezifischen Normen auszuführen; alle Glasflächen unterhalb 1,00 m ab OK FFB sind in Verbundsicherheitsglas zu realisieren; alle Tür- und Fenstermaße sind lichte Durchgangsmaße | | | | | | | | | | | | | | | | | | | | | |

TITOLO PROGETTO
PROJEKT-TITEL
VIPITENO
AREA CASERMA MENINI DE CAROLI,
REALIZZAZIONE DI PALAZZINE
ALLOGGI AST (Edifici Ovest e Est)

STERZING
KASERNE MENINI DE CAROLI AREAL,
REALISIERUNG VON AST
UNTERKÜNFTE (Gebäude West und Ost)

Emesso - Verteiler
Data / Datum

Tutte le misure sono da controllare secondo i disegni esecutivi! Se emergono differenze informare l'architetto!
Alle Maße sind an Hand der Ausführungspläne zu prüfen! Bei ev. Abweichungen Architekt informieren!

Contenuto disegno
Planinhalt

**ABACO PORTE_TÜRLISTE
PORTA_P5_TÜR**

Proj.Nr. **22.01.999.003**
2/1.05

Disegno nr.
Plan Nr. **DET. P5**

Scala
Maßtab **1:25**

Data
Datum **26.05.2010**

Disegnatore
Bearbeiter **mel**

Checked: **mel**

dato cad
cad-datei **AST/Progetto/eseccutivi/dettagli/abaco_porte**

Il contenuto di questo disegno è nostra proprietà intellettuale. Il disegno è destinato al solo uso da parte del ricevente. Senza il nostro permesso non può essere riprodotto, copiato o consegnato a terzi. Infrazioni verranno perseguite legalmente. Der Inhalt dieses Blattes ist unser geistiges Eigentum. Das Blatt ist dem Empfänger nur zum persönlichen Gebrauch anvertraut. Ohne unsere schriftliche Bewilligung darf es weder vervielfältigt, noch dritten Personen zugänglich gemacht werden. Zuwiderhandeln wird gerichtlich verfolgt.



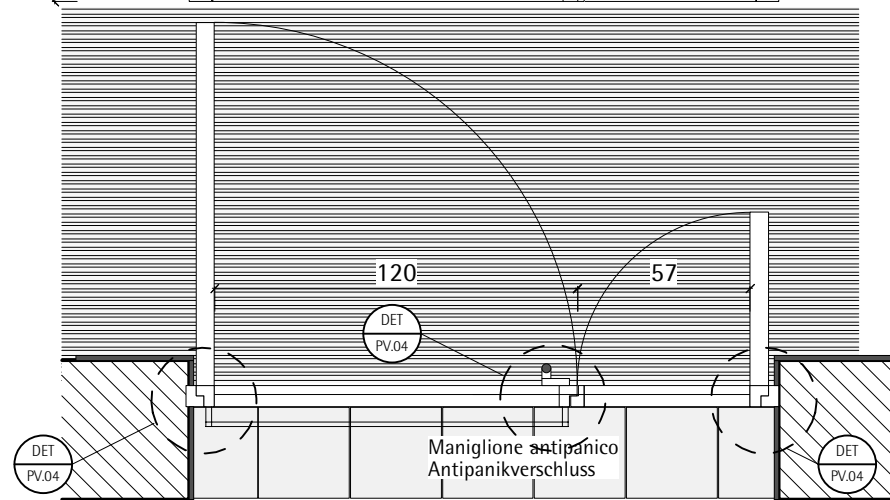
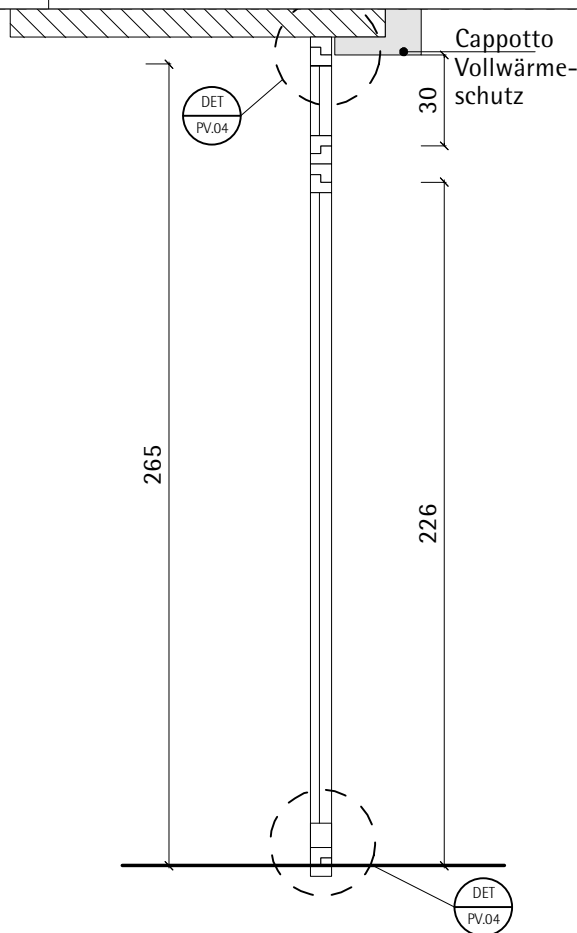
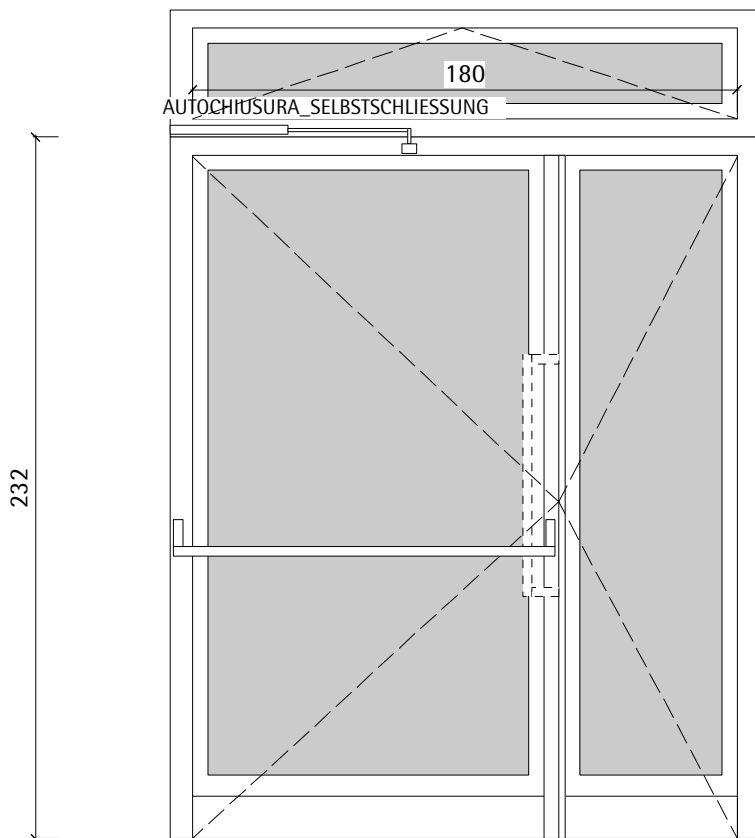
COMMITTENTE
BAUHERR

Provincia Autonoma de Bulsan
Assessorat per i leures publics
Rep. 11 - Frabichè y sorvisc technich

Ten. Col. Ing.
Pasquino Iannotti

Cap. Ing. Arch.
Mario Gronchi

PROGETTISTA
PLANER



1 PEZZO
1 STÜCK

PER OGNI EDIFICIO!
FÜR JEDES GEBÄUDE!

| | | | | | | | | | | | | | | | | | | | | |
|--------------------------|------------------------------------------------------------------------------------------------------------------------------------|--------|----|--------|-----------------------------------------|---|---|---|---|---|---|---|---|---|---|---|---|---|---|---|
| Caratteristiche | | | | | | | | | | | | | | | | | | | | |
| P6 | Serramento: porta a due ante a ribalta in alluminio verniciato in RAL 9007 o a scelta della DL con sopra luce a ante ribalta | | | | | | | | | | | | | | | | | | | |
| | Vetro: doppia camera isolante con antisfondamento secondo le norme UNI, sopra luce senza antisfondamento | | | | | | | | | | | | | | | | | | | |
| | Maniglia: maniglia antipanico all'interno, maniglia esterna a scelta dalla DL | | | | | | | | | | | | | | | | | | | |
| Chiusura | autochiusura, comando elettrico di apertura, sistema di bloccaggio porta in posizione aperta integrato nel sistema di autochiusura | | | | | | | | | | | | | | | | | | | |
| Nr. di Pezzi | Dx | 1 | Sx | 0 | | | | | | | | | | | | | | | | |
| Dimensioni | L | 200,00 | H | 226,00 | Spessore muro da verificare in cantiere | | | | | | | | | | | | | | | |
| Posizione Livello | -2 | 0 | -1 | 0 | 0 | 1 | 0 | 2 | 0 | 3 | 0 | 4 | 0 | 5 | 0 | 6 | 0 | 7 | 0 | 1 |

N.B. Le dimensioni dei fori così come il senso di apertura e i dati su riportati vanno verificati responsabilmente in cantiere e in accordo con la D.L.
N.B. I serramenti vanno eseguiti in rispondenza alle normative specifiche in vigore, specchiature vetrate sotto il metro da pav. finito devono avere caratteristiche meccaniche antisfondamento, e tutte le misure delle porte sono relative a luci nette!

| | | | | | | |
|-----------------------------------------------------------------------------------------------------------------------------------------------------------------------------------------------------------------------------------------------------------------------------------------|--------------------|-------------------------|---------------------------------|----------------------|---------------------------------------------|-------------------|
| TITOLO PROGETTO PROJEKT-TITEL VIPITENO AREA CASERMA MENINI DE CAROLI, REALIZZAZIONE DI PALAZZINE ALLOGGI AST (Edifici Ovest e Est) STERZING KASERNE MENINI DE CAROLI AREAL, REALISIERUNG VON AST UNTERKÜNFTE (Gebäude West und Ost) | Emesso - Verteiler | Data / Datum | Contenuto disegno Planinhalt | | Scala Maßstab | 1:25 |
| | | | ABACO PORTE_TÜRLISTE | | Data Datum | 15.06.2010 |
| | | | PORTA_P5_TÜR | | Disegnatore Bearbeiter | bor |
| | | | Proj.Nr. | 22.01.999.003 | Index | Checked: |
| | | Disegno nr. Plan Nr. | DET. P6 | dato cad cad-dati | AST/Progetto/esecutivi/dettagli/abaco_porte | |

Tutte le misure sono da controllare secondo i disegni esecutivi. Se emergono differenze informare l'architetto!
Alle Maße sind an Hand der Ausführungspläne zu prüfen! Bei ev. Abweichungen Architekt informieren!

Il contenuto di questo disegno è nostra proprietà intellettuale. Il disegno è destinato al solo uso da parte del ricevente. Senza il nostro permesso non può essere riprodotto, copiato o consegnato a terzi. Infrazioni verranno perseguite legalmente. Der Inhalt dieses Blattes ist unser geistiges Eigentum. Das Blatt ist dem Empfänger nur zum persönlichen Gebrauch anvertraut. Ohne unsere schriftliche Bewilligung darf es weder vervielfältigt, noch dritten Personen zugänglich gemacht werden. Zuwiderhandeln wird gerichtlich verfolgt.



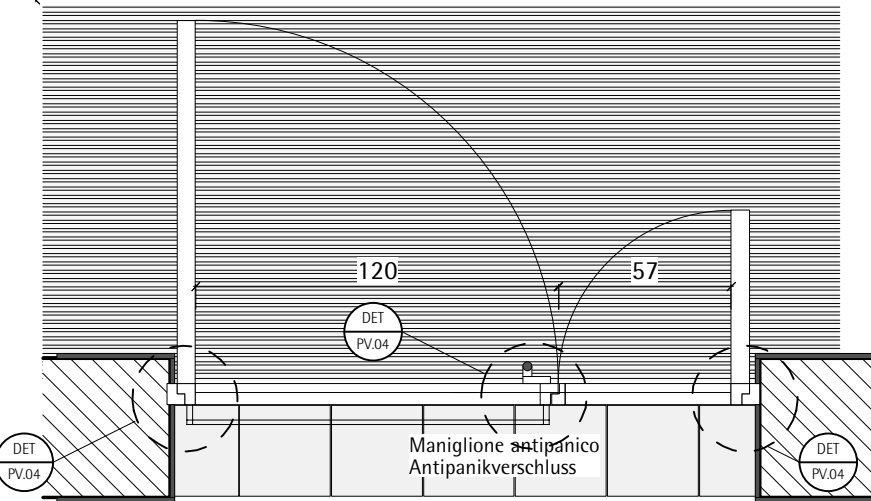
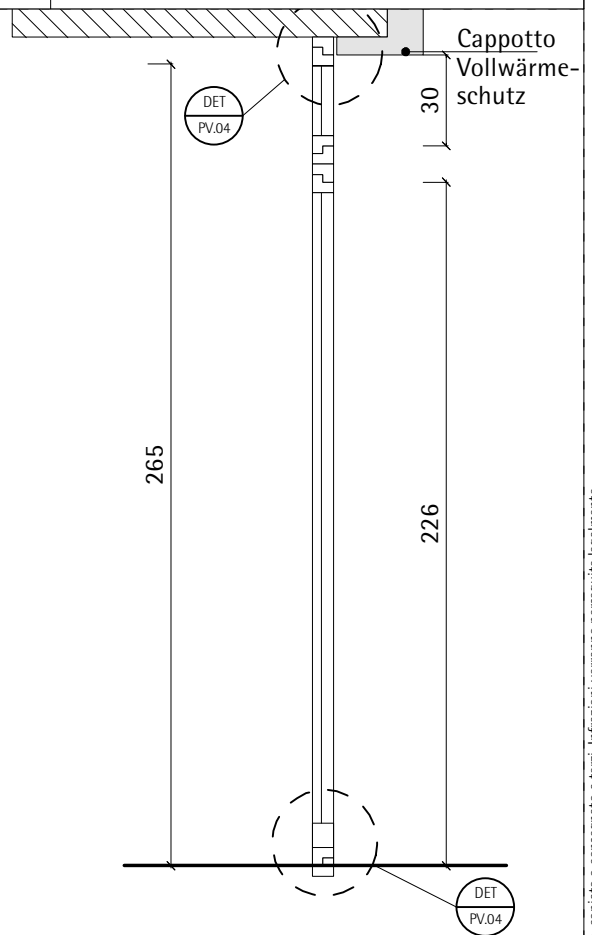
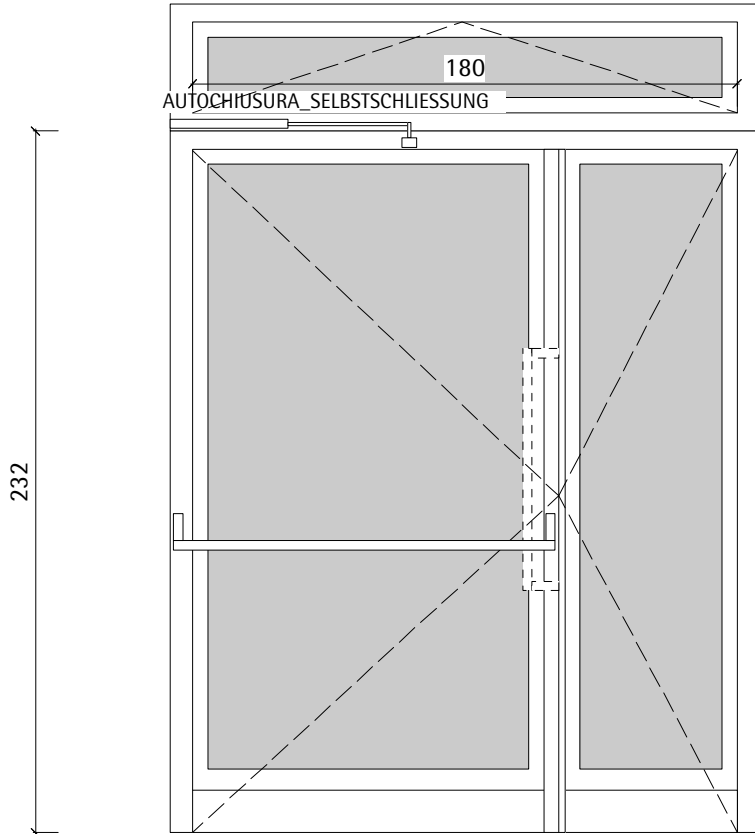
COMMITTENTE
BAUHERR

Provincia Autonoma de Bulsan
Assessorat per i leures publics
Rep. 11 - Frabichè y sorvisc technich

Ten. Col. Ing.
Pasquino Iannotti

Cap. Ing. Arch.
Mario Gronchi

PROGETTISTA
PLANER



1 PEZZO
1 STÜCK

PER OGNI EDIFICIO!
FÜR JEDES GEBÄUDE!

Eigenschaften

| | | | | | | | | | | | | | | | | | | | | | | |
|----------------------------------------------------------------------------------------------------------------------------------------------------------------------------------------------------------------------------------------|-----------------------------------------------------------------------------------------------------------------------------------------|--------------------------------------------------------------------------------------------------------------------|----|--------|----------------------------------------|---|---|---|---|---|---|---|---|---|---|---|---|---|---|---|---|--|
| P6 | Türen: | <i>Drehflügeltür aus Aluminium lackiert in RAL 9007 oder nach Wahl der BL, mit Oberlichtfenster mit Kippflügel</i> | | | | | | | | | | | | | | | | | | | | |
| | Glas: | <i>2-Fachisolierglas mit Sicherheitsverbundglas gemäß UNI-Normen, Oberlicht kein Sicherheitsverbundglas</i> | | | | | | | | | | | | | | | | | | | | |
| | Griff: | <i>Antipanikverschluss innen, Griff außen nach Wahl der BL</i> | | | | | | | | | | | | | | | | | | | | |
| Beschläge | <i>Selbstschließmechanismus, elektrischer Türöffner, Blockiersystem bei geöffneter Tür im Selbstschließmechanismussystem integriert</i> | | | | | | | | | | | | | | | | | | | | | |
| Stückzahl | Dx | 1 | Sx | 0 | | | | | | | | | | | | | | | | | | |
| Maße | L | 200,00 | H | 226,00 | Mauerdicke auf der Baustelle zu prüfen | | | | | | | | | | | | | | | | | |
| Lage/Ebene | -2 | 0 | -1 | 0 | 0 | 1 | 1 | 0 | 2 | 0 | 3 | 0 | 4 | 0 | 5 | 0 | 6 | 0 | 7 | 0 | 1 | |
| N.B. Öffnungsmaße und -richtung sowie die o.a. Angaben sind verantwortungsvoll auf der Baustelle in Abstimmung mit der Bauleitung zu prüfen | | | | | | | | | | | | | | | | | | | | | | |
| N.B. Fenster u. Türen sind entsprechend der geltenden spezifischen Normen auszuführen; alle Glasflächen unterhalb 1,00 m ab OK FFB sind in Verbundsicherheitsglas zu realisieren; alle Tür- und Fenstermaße sind lichte Durchgangsmaße | | | | | | | | | | | | | | | | | | | | | | |

TITOLO PROGETTO
PROJEKT-TITEL
VIPITENO
AREA CASERMA MENINI DE CAROLI,
REALIZZAZIONE DI PALAZZINE
ALLOGGI AST (Edifici Ovest e Est)

STERZING
KASERNE MENINI DE CAROLI AREAL,
REALISIERUNG VON AST
UNTERKÜNFTE (Gebäude West und Ost)

Emesso - Verteiler
Data / Datum
Tutte le misure sono da controllare secondo i disegni esecutivi. Se emergono differenze informare l'architetto!
Alle Maße sind an Hand der Ausführungspläne zu prüfen! Bei ev. Abweichungen Architekt informieren!

Contenuto disegno
Planinhalt
**ABACO PORTE_TÜRLISTE
PORTA_P5_TÜR**

Proj.Nr. **22.01.999.003**
2/1.05

Disegno nr.
Plan Nr. **DET. P6**

Scala
Maßstab **1:25**

Data
Datum **15.06.2010**

Disegnatore
Bearbeiter **bor**

Checked: **me**

dato cad
cad-dati **AST/Progetto/esecutivi/dettagli/abaco_porte**

Il contenuto di questo disegno è nostra proprietà intellettuale. Il disegno è destinato al solo uso da parte del ricevente. Senza il nostro permesso non può essere riprodotto, copiato o consegnato a terzi. Infrazioni verranno perseguite legalmente. Der Inhalt dieses Blattes ist unser geistiges Eigentum. Das Blatt ist dem Empfänger nur zum persönlichen Gebrauch anvertraut. Ohne unsere schriftliche Bewilligung darf es weder vervielfältigt, noch dritten Personen zugänglich gemacht werden. Zuwiderhandeln wird gerichtlich verfolgt.



COMMITTENTE
BAUHERR

Provincia Autonoma de Bulsan
Assessorat per i leures publics
Rep. 11 - Frabichè y sorvisc technich

Ten. Col. Ing.
Pasquino Iannotti

Cap. Ing. Arch.
Mario Gronchi

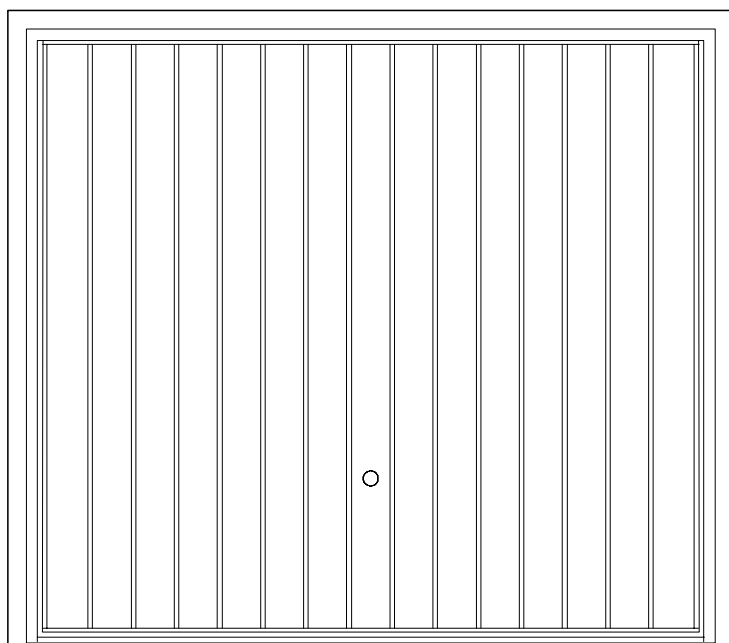
PROGETTISTA
PLANER

PER OGNI EDIFICIO!
FÜR JEDES GEBÄUDE!

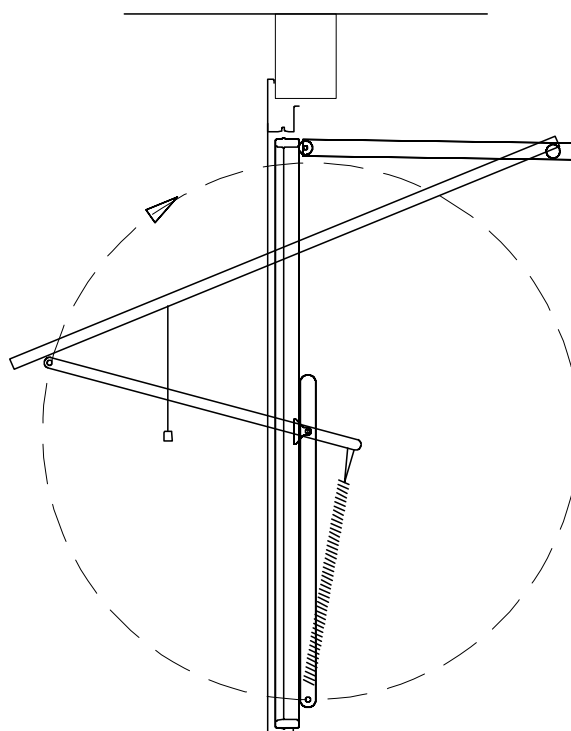


240

PIANTA/GRUNDRISS



PROSPETTO/ ANSICHT



SEZIONE / SCHNITT

Caratteristiche

| | | | |
|-------------------|------------------------------------------------------------------------------------------------------|----------|-----------------------------------------|
| PG1 | Serramento: <i>porta basculante</i> | | |
| | Vetro: --- | | |
| | Maniglia: <i>acciaio zincato</i> | | |
| Chiusura | <i>serratura esterna ad 1 punto, con chiave a cilindro, sblocco a maniglia o a leva dall'interno</i> | | |
| Nr. di Pezzi | Dx 0 | Sx 0 | |
| Dimensioni | L 240,00 | H 210,00 | Spessore muro da verificare in cantiere |
| Posizione Livello | -2 0 | -1 0 | 0 17 1 0 2 0 3 0 4 0 5 0 6 0 7 0 17 |

N.B. Le dimensioni dei fori così come il senso di apertura e i dati su riportati vanno verificati responsabilmente in cantiere e in accordo con la D.L.

N.B. I serramenti vanno eseguiti in rispondenza alle normative specifiche in vigore, specchiature vetrate sotto il metro da pav. finito devono avere caratteristiche meccaniche antisfondamento, e tutte le misure delle porte sono relative a luci nette!

TITOLO PROGETTO
PROJEKT-TITEL
VIPITENO
AREA CASERMA MENINI DE CAROLI,
REALIZZAZIONE DI PALAZZINE
ALLOGGI AST (Edifici Ovest e Est)

STERZING
KASERNE MENINI DE CAROLI AREAL,
REALISIERUNG VON AST
UNTERKÜNFTE (Gebäude West und Ost)

Emesso - Verteiler

Data / Datum

Contenuto disegno
Planinhalt

ABACO PORTE_TÜRLISTE
PORTA_PG1_TÜR

Proj.Nr. 22.01.999.003
2/1.05

Disegno nr.
Plan Nr. **DET. PG1**

Tutte le misure sono da controllare secondo i disegni esecutivi. Se emergono differenze informare l'architetto!
Alle Maße sind an Hand der Ausführungspläne zu prüfen! Bei ev. Abweichungen Architekt informieren!

Scala
Maßtab **1:25**

Data
Datum 09.09.2010

Disegnatore
Bearbeiter **mar**

Checked: **me**

dato cad
cad-daten AST/Progetto/eseccutivi/dettagli/abaco_porte

Il contenuto di questo disegno è nostra proprietà intellettuale. Il disegno è destinato al solo uso da parte del ricevente. Senza il nostro permesso non può essere riprodotto, copiato o consegnato a terzi. Infrazioni verranno perseguite legalmente. Der Inhalt dieses Blattes ist unser geistiges Eigentum. Das Blatt ist dem Empfänger nur zum persönlichen Gebrauch anvertraut. Ohne unsere schriftliche Bewilligung darf es weder vervielfältigt, noch dritten Personen zugänglich gemacht werden. Zuwiderhandeln wird gerichtlich verfolgt.



COMMITTENTE
BAUHERR

Provincia Autonoma de Bulsan
Assessorat per i lèures publics
Rep. 11 - Frabichè y sorvisc technich

Ten. Col. Ing.
Pasquino Iannotti

Cap. Ing. Arch.
Mario Gronchi

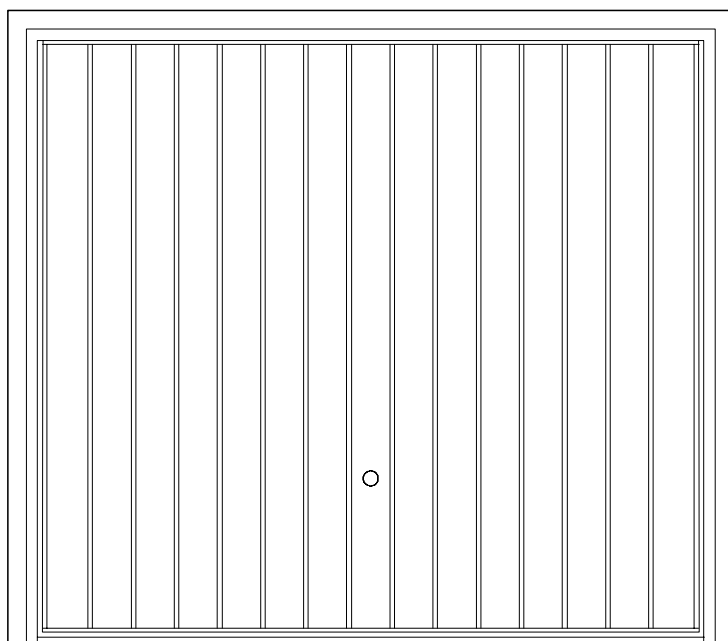
PROGETTISTA
PLANER

PER OGNI EDIFICIO!
FÜR JEDES GEBÄUDE!

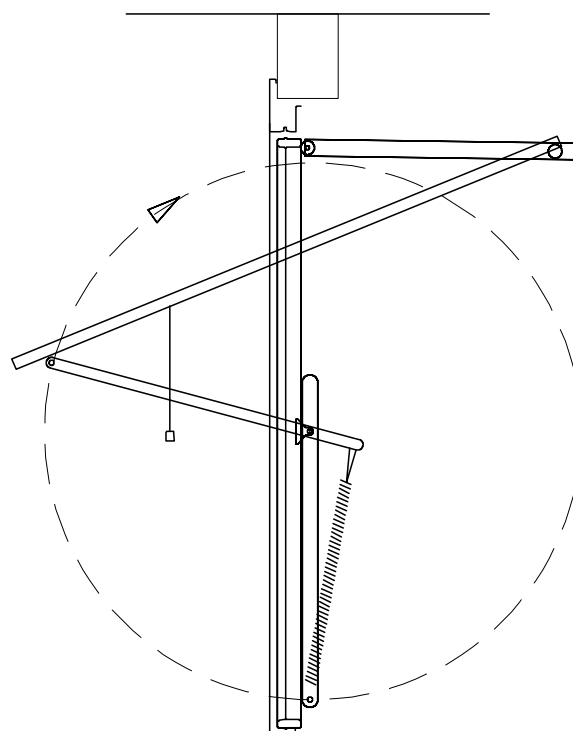


240

PIANTA/GRUNDRISS



210



PROSPETTO/ ANSICHT

SEZIONE / SCHNITT

Eigenschaften

PG1

Türen: *Kiptor*
Glas: ---
Griff: *Stahl verzinkt*

Beschläge *außen 1-Punkt-Schloss, mit Zylinderschlüssel, Auskupplung duch Griff oder durch Hebel von innen*

Stückzahl Dx 0 Sx 0
Maße L 240,00 H 210,00 Mauerdicke auf der Baustelle zu prüfen

Lage/Ebene -2 0 -1 0 0 17 1 0 2 0 3 0 4 0 5 0 6 0 7 0 17

N.B. Öffnungsmaße und -richtung sowie die o.a. Angaben sind verantwortungsvoll auf der Baustelle in Abstimmung mit der Bauleitung zu prüfen

N.B. Fenster u. Türen sind entsprechend der geltenden spezifischen Normen auszuführen; alle Glasflächen unterhalb 1,00 m ab OK FFB sind in Verbundsicherheitsglas zu realisieren; alle Tür- und Fenstermaße sind lichte Durchgangsmaße

TITOLO PROGETTO
PROJEKT-TITEL
VIPITENO
AREA CASERMA MENINI DE CAROLI,
REALIZZAZIONE DI PALAZZINE
ALLOGGI AST (Edifici Ovest e Est)
STERZING
KASERNE MENINI DE CAROLI AREAL,
REALISIERUNG VON AST
UNTERKÜNFTE (Gebäude West und Ost)

Emesso - Verteiler Data / Datum
Tutte le misure sono da controllare secondo i disegni esecutivi! Se emergono differenze informare l'architetto!
Alle Maße sind an Hand der Ausführungspläne zu prüfen! Bei ev. Abweichungen Architekt informieren!

Contenuto disegno
Planinhalt
**ABACO PORTE_TÜRLISTE
PORTA_PG1_TÜR**
Proj.Nr. **22.01.999.003**
2/1.05
Disegno nr.
Plan Nr. **DET. PG1**

Scala
Maßtab **1:25**
Data
Datum **09.09.2010**
Disegnatore
Bearbeiter **mar**
Checked: **me**
dato cad
cad-dati AST/Progetto/eseccutivi/dettagli/abaco_porte

Il contenuto di questo disegno è nostra proprietà intellettuale. Il disegno è destinato al solo uso da parte del ricevente. Senza il nostro permesso non può essere riprodotto, copiato o consegnato a terzi. Infrazioni verranno perseguite legalmente. Der Inhalt dieses Blattes ist unser geistiges Eigentum. Das Blatt ist dem Empfänger nur zum persönlichen Gebrauch anvertraut. Ohne unsere schriftliche Bewilligung darf es weder vervielfältigt, noch dritten Personen zugänglich gemacht werden. Zuwiderhandeln wird gerichtlich verfolgt.



COMMITTENTE
BAUHERR

Provincia Autonoma de Bulsan
Assessorat per i leures publics
Rep. 11 - Frabichè y sorvisc technich

Ten. Col. Ing.
Pasquino Iannotti

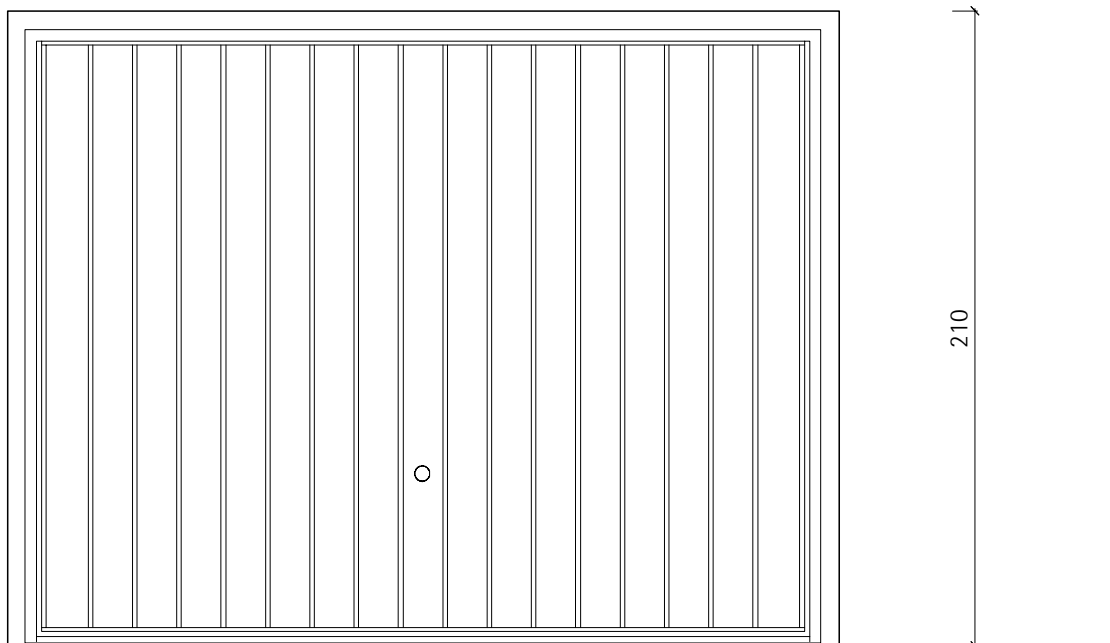
Cap. Ing. Arch.
Mario Gronchi

PROGETTISTA
PLANER

PER OGNI EDIFICIO!
FÜR JEDES GEBÄUDE!



PIANTA/GRUNDRISS



PROSPETTO/ ANSICHT

ATTENZIONE: SOLO PER I GARAGE PER I DISABILI
ACHTUNG: NUR FÜR DIE GARAGEN FÜR BEHINDERTE

Caratteristiche

| | | | |
|------------------------------------------------------------------------------------------------------------------------------------------------------------------------------------------------------------------------------------------------------------|------------------------------------------------------------------------------------------------------|----------|-----------------------------------------|
| PG2 | Serramento: <i>porta basculante</i> | | |
| | Vetro: --- | | |
| | Maniglia: <i>acciaio zincato</i> | | |
| Chiusura | <i>serratura esterna ad 1 punto, con chiave a cilindro, sblocco a maniglia o a leva dall'interno</i> | | |
| Nr. di Pezzi | Dx 0 | Sx 0 | |
| Dimensioni | L 275,00 | H 210,00 | Spessore muro da verificare in cantiere |
| Posizione Livello | -2 0 | -1 0 | 0 1 0 2 0 3 0 4 0 5 0 6 0 7 0 1 |
| N.B. Le dimensioni dei fori così come il senso di apertura e i dati su riportati vanno verificati responsabilmente in cantiere e in accordo con la D.L. | | | |
| N.B. I serramenti vanno eseguiti in rispondenza alle normative specifiche in vigore, specchiature vetrate sotto il metro da pav. finito devono avere caratteristiche meccaniche antisfondamento, e tutte le misure delle porte sono relative a luci nette! | | | |

TITOLO PROGETTO
PROJEKT-TITEL
VIPITENO
AREA CASERMA MENINI DE CAROLI,
REALIZZAZIONE DI PALAZZINE
ALLOGGI AST (Edifici Ovest e Est)

STERZING
KASERNE MENINI DE CAROLI AREAL,
REALISIERUNG VON AST
UNTERKÜNFTE (Gebäude West und Ost)

Emesso - Verteiler

Data / Datum

Tutte le misure sono da controllare secondo i disegni esecutivi. Se emergono differenze informare l'architetto!
Alle Maße sind an Hand der Ausführungspläne zu prüfen! Bei ev. Abweichungen Architekt informieren!

Contenuto disegno
Planinhalt

**ABACO PORTE_TÜRLISTE
PORTA_PG2_TÜR**

Proj.Nr. **22.01.999.003**
2/1.05

Disegno nr.
Plan Nr. **DET. PG2**

Scala
Maßtab **1:25**

Data
Datum **09.09.2010**

Disegnatore
Bearbeiter **mar**

Checked: **me**

dato cad
cad-dati AST/Progetto/eseccutivi/dettagli/abaco_porte

Il contenuto di questo disegno è nostra proprietà intellettuale. Il disegno è destinato al solo uso da parte del ricevente. Senza il nostro permesso non può essere riprodotto, copiato o consegnato a terzi. Infrazioni verranno perseguite legalmente. Der Inhalt dieses Blattes ist unser geistiges Eigentum. Das Blatt ist dem Empfänger nur zum persönlichen Gebrauch anvertraut. Ohne unsere schriftliche Bewilligung darf es weder vervielfältigt, noch dritten Personen zugänglich gemacht werden. Zuwiderhandeln wird gerichtlich verfolgt.



COMMITTENTE
BAUHERR

Provincia Autonoma de Bulsan
Assessorat per i leures publics
Rep. 11 - Frabichè y sorvisc technich

Ten. Col. Ing.
Pasquino Iannotti

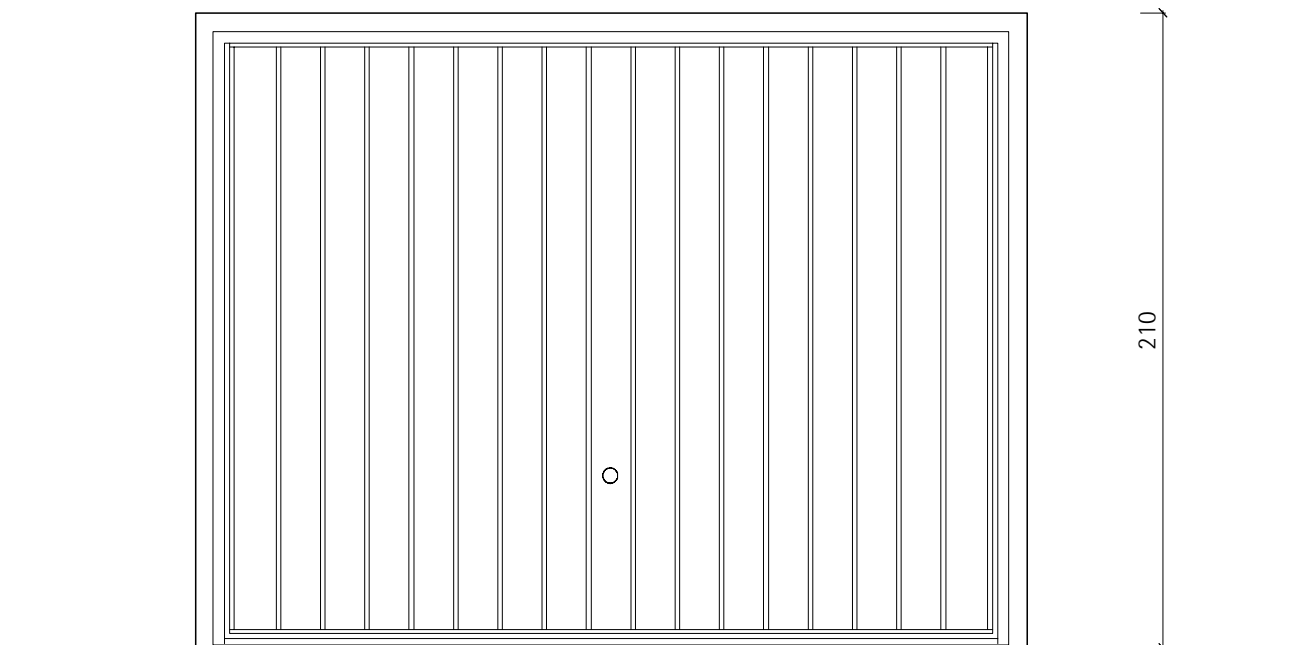
Cap. Ing. Arch.
Mario Gronchi

PROGETTISTA
PLANER

PER OGNI EDIFICIO!
FÜR JEDES GEBÄUDE!



PIANTA/GRUNDRISS



PROSPETTO/ ANSICHT

ATTENZIONE: SOLO PER I GARAGE PER I DISABILI
ACHTUNG: NUR FÜR DIE GARAGEN FÜR BEHINDERTE

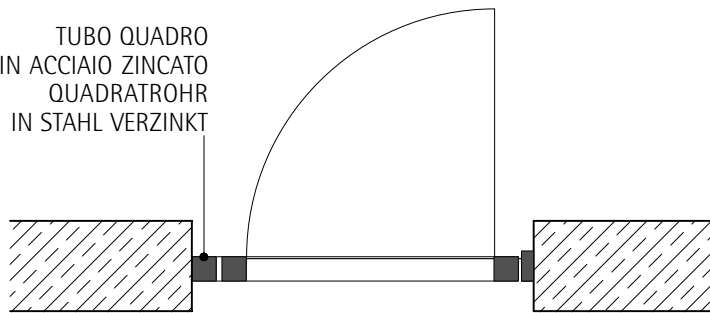
| | | | | | | | | | | | | |
|----------------------------------------------------------------------------------------------------------------------------------------------------------------------------------------------------------------------------------------|------------------------------|--|--|--|--|--|--|--|--|--|--|--|
| Eigenschaften | | | | | | | | | | | | |
| PG2 | Türen: <i>Kiptor</i> | | | | | | | | | | | |
| | Glas: --- | | | | | | | | | | | |
| | Griff: <i>Stahl verzinkt</i> | | | | | | | | | | | |
| Beschläge: <i>außen 1-Punkt-Schloss, mit Zylinderschlüssel, Auskupplung durch Griff oder durch Hebel von innen</i> | | | | | | | | | | | | |
| Stückzahl: Dx 0 Sx 0 | | | | | | | | | | | | |
| Maße: L 275,00 H 210,00 Mauerdicke auf der Baustelle zu prüfen | | | | | | | | | | | | |
| Lage/Ebene: -2 0 -1 0 0 1 1 0 2 0 3 0 4 0 5 0 6 0 7 0 1 | | | | | | | | | | | | |
| N.B. Öffnungsmaße und -richtung sowie die o.a. Angaben sind verantwortungsvoll auf der Baustelle in Abstimmung mit der Bauleitung zu prüfen | | | | | | | | | | | | |
| N.B. Fenster u. Türen sind entsprechend der geltenden spezifischen Normen auszuführen; alle Glasflächen unterhalb 1,00 m ab OK FFB sind in Verbundsicherheitsglas zu realisieren; alle Tür- und Fenstermaße sind lichte Durchgangsmaße | | | | | | | | | | | | |

| | | | | | | | | | |
|------------------------------------------------------------------------------------------------------------------------------------------------------------------------|-----------------------------------------------------------------------------------------------------------------------------------------------------------------------------------------------------------------------|--|--------------|--|-----------------------------------------------------|--|-------------------------------------------------------------------|-------------------------------|--|
| TITOLO PROGETTO PROJEKT-TITEL VIPITENO AREA CASERMA MENINI DE CAROLI, REALIZZAZIONE DI PALAZZINE ALLOGGI AST (Edifici Ovest e Est) | Emesso - Verteiler | | Data / Datum | | Contenuto disegno Planinhalt | | | Scala Maßtab | |
| | | | | | ABACO PORTE_TÜRLISTE PORTA_PG2_TÜR | | | Data Datum 09.09.2010 | |
| | | | | | | | | Designatore Bearbeiter mar | |
| | | | | | Proj.Nr. 22.01.999.003 2/1.05 | | Index - Checked: mel | | |
| STERZING KASERNE MENINI DE CAROLI AREAL, REALISIERUNG VON AST UNTERKÜNFTE (Gebäude West und Ost) | Tutte le misure sono da controllare secondo i disegni esecutivi! Se emergono differenze informare l'architetto! Alle Maße sind an Hand der Ausführungspläne zu prüfen! Bei ev. Abweichungen Architekt informieren! | | | | Disegno nr. Plan Nr. DET. PG2 | | dato cad cad-dati AST/Progetto/eseccutivi/dettagli/abaco_porte | | |

Il contenuto di questo disegno è nostra proprietà intellettuale. Il disegno è destinato al solo uso da parte del ricevente. Senza il nostro permesso non può essere riprodotto, copiato o consegnato a terzi. Infrazioni verranno perseguite legalmente.
 Der Inhalt dieses Blattes ist unser geistiges Eigentum. Das Blatt ist dem Empfänger nur zum persönlichen Gebrauch anvertraut. Ohne unsere schriftliche Bewilligung darf es weder vervielfältigt, noch dritten Personen zugänglich gemacht werden. Zuwiderhandeln wird gerichtlich verfolgt.

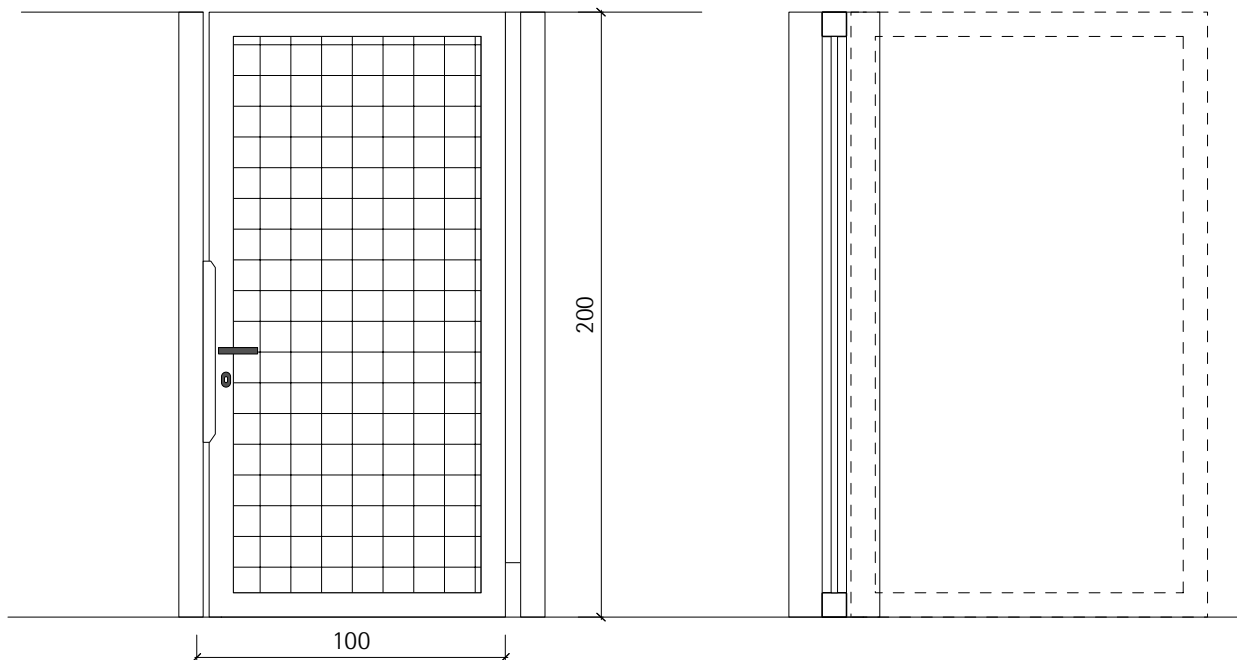


TUBO QUADRO
IN ACCIAIO ZINCATO
QUADRATROHR
IN STAHL VERZINKT



PER OGNI EDIFICIO!
FÜR JEDES GEBÄUDE!

PIANTA/GRUNDRISS



PROSPETTO/ ANSICHT

SEZIONE / SCHNITT

Caratteristiche

| | | | | | | | | | | | | | | | | | | | | | |
|--------------------------|------------------------------------------------------------------------------|-------|----|--------|-----------------------------------------|---|---|---|---|---|---|---|---|---|---|---|---|---|---|---|----|
| PR1 | Serramento: <i>porta in lamiera di acciaio zincato a fuoco con ferritoie</i> | | | | | | | | | | | | | | | | | | | | |
| | Vetro: --- | | | | | | | | | | | | | | | | | | | | |
| | Maniglia: <i>in resina, color nero</i> | | | | | | | | | | | | | | | | | | | | |
| Chiusura | <i>serratura ad 1 punto, con chiave a cilindro</i> | | | | | | | | | | | | | | | | | | | | |
| Nr. di Pezzi | Dx | 6 | Sx | 12 | | | | | | | | | | | | | | | | | |
| Dimensioni | L | 80,00 | H | 210,00 | Spessore muro da verificare in cantiere | | | | | | | | | | | | | | | | |
| Posizione Livello | -2 | 0 | -1 | 18 | 0 | 0 | 1 | 0 | 2 | 0 | 3 | 0 | 4 | 0 | 5 | 0 | 6 | 0 | 7 | 0 | 18 |

N.B. Le dimensioni dei fori così come il senso di apertura e i dati su riportati vanno verificati responsabilmente in cantiere e in accordo con la D.L.
N.B. I serramenti vanno eseguiti in rispondenza alle normative specifiche in vigore, specchiature vetrate sotto il metro da pav. finito devono avere caratteristiche meccaniche antisfondamento, e tutte le misure delle porte sono relative a luci nette!

| | | | | | | | | | | |
|-----------------------------------------------------------------------------------------------------------------------------------------------------------------|--------------------------------------------------------------------------------------------------------------------------------------------------------------------------------------------------------------------------------|--|--------------|--|-----------------------------------------|--|------------------------------------------------------------------|--|-------------------------------|--|
| TITOLO PROGETTO PROJEKT-TITEL VIPITENO AREA CASERMA MENINI DE CAROLI, REALIZZAZIONE DI PALAZZINE ALLOGGI AST (Edifici Ovest e Est) | Emesso - Verteiler | | Data / Datum | | Contenuto disegno Planinhalt | | | | Scala Maßtab | |
| | | | | | ABACO PORTE_TÜRLISTE PORTA_PR1_TÜR | | | | Data Datum 09.09.2010 | |
| | | | | | | | | | Designatore Bearbeiter mar | |
| | | | | | Proj.Nr. 22.01.999.003 2/1.05 | | Index - | | Checked: mel | |
| STERZING KASERNE MENINI DE CAROLI AREAL, REALISIERUNG VON AST UNTERKÜNFEN (Gebäude West und Ost) | Tutte le misure sono da controllare secondo i disegni esecutivi! Se emergono differenze informare l'architetto! Alle Maße sind an Hand der Ausführungspläne zu prüfen! Bei ev. Abweichungen Architekt informieren! | | | | Disegno nr. Plan Nr. DET. PR1 | | dato cad cad-dati AST/Progetto/esecutivi/dettagli/abaco_porte | | | |

Il contenuto di questo disegno è nostra proprietà intellettuale. Il disegno è destinato al solo uso da parte del ricevente. Senza il nostro permesso non può essere riprodotto, copiato o consegnato a terzi. Infrazioni verranno perseguite legalmente.
 Der Inhalt dieses Blattes ist unser geistiges Eigentum. Das Blatt ist dem Empfänger nur zum persönlichen Gebrauch anvertraut. Ohne unsere schriftliche Bewilligung darf es weder vervielfältigt, noch dritten Personen zugänglich gemacht werden. Zuwiderhandeln wird gerichtlich verfolgt.



COMMITTENTE
BAUHERR

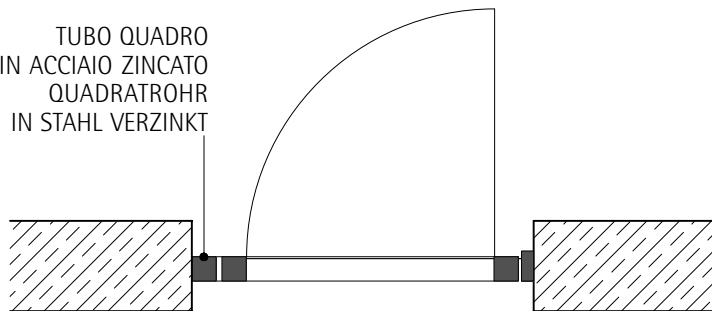
Provincia Autonoma de Bulsan
Assessorat per i lèures publics
Rep. 11 - Frabichè y sorvisc technich

Ten. Col. Ing.
Pasquino Iannotti

Cap. Ing. Arch.
Mario Gronchi

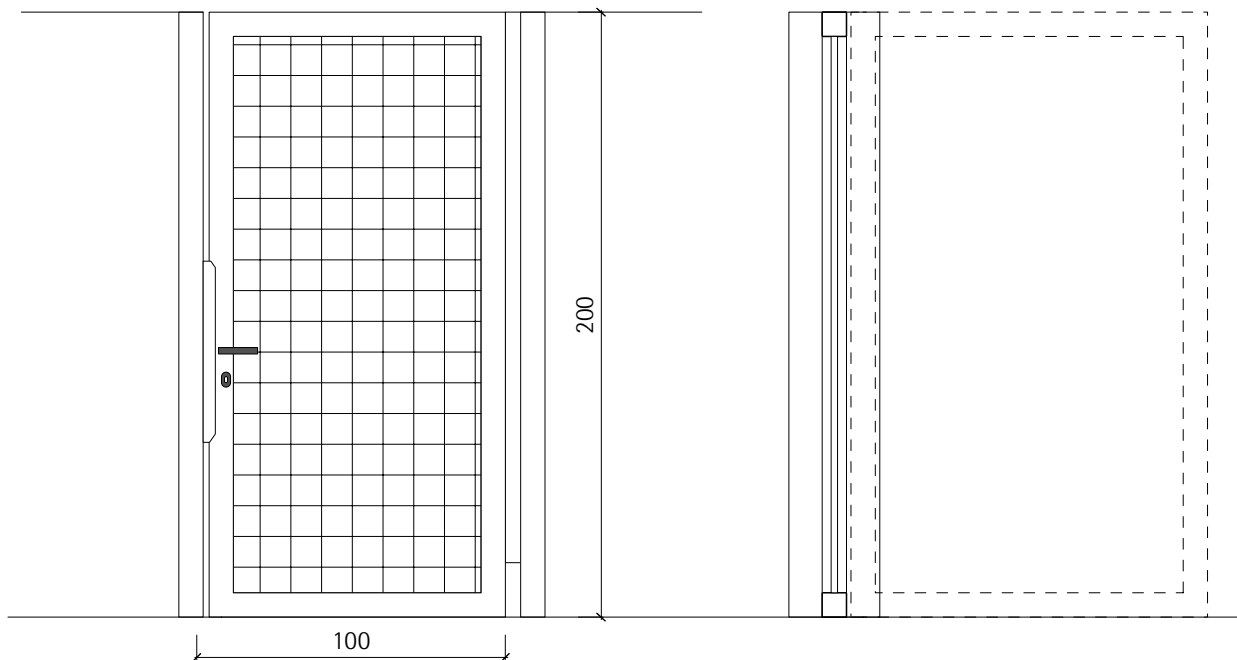
PROGETTISTA
PLANER

TUBO QUADRO
IN ACCIAIO ZINCATO
QUADRATROHR
IN STAHL VERZINKT



PER OGNI EDIFICIO!
FÜR JEDES GEBÄUDE!

PIANTA/GRUNDRISS



PROSPETTO/ ANSICHT

SEZIONE / SCHNITT

Eigenschaften

| | | | | | | | | | | | | | | | | | | | | | |
|----------------------------------------------------------------------------------------------------------------------------------------------------------------------------------------------------------------------------------------|-----------------------------------------------------|-------------------------------|----|--------|----------------------------------------|---|---|---|---|---|---|---|---|---|---|---|---|---|---|---|---|
| PR1 | Türen: | <i>Tür Grenzmauer Kaserne</i> | | | | | | | | | | | | | | | | | | | |
| | Glas: | --- | | | | | | | | | | | | | | | | | | | |
| | Griff: | <i>Stahl verzinkt</i> | | | | | | | | | | | | | | | | | | | |
| Beschläge | <i>außen 1-Punkt-Schloss, mit Zylinderschlüssel</i> | | | | | | | | | | | | | | | | | | | | |
| Stückzahl | Dx | 1 | Sx | 0 | | | | | | | | | | | | | | | | | |
| Maße | L | 80,00 | H | 210,00 | Mauerdicke auf der Baustelle zu prüfen | | | | | | | | | | | | | | | | |
| Lage/Ebene | -2 | 0 | -1 | 0 | 0 | 1 | 1 | 0 | 2 | 0 | 3 | 0 | 4 | 0 | 5 | 0 | 6 | 0 | 7 | 0 | 1 |
| N.B. Öffnungsmaße und -richtung sowie die o.a. Angaben sind verantwortungsvoll auf der Baustelle in Abstimmung mit der Bauleitung zu prüfen | | | | | | | | | | | | | | | | | | | | | |
| N.B. Fenster u. Türen sind entsprechend der geltenden spezifischen Normen auszuführen; alle Glasflächen unterhalb 1,00 m ab OK FFB sind in Verbundsicherheitsglas zu realisieren; alle Tür- und Fenstermaße sind lichte Durchgangsmaße | | | | | | | | | | | | | | | | | | | | | |

TITOLO PROGETTO
PROJEKT-TITEL
VIPITENO
AREA CASERMA MENINI DE CAROLI,
REALIZZAZIONE DI PALAZZINE
ALLOGGI AST (Edifici Ovest e Est)

STERZING
KASERNE MENINI DE CAROLI AREAL,
REALISIERUNG VON AST
UNTERKÜNFTE (Gebäude West und Ost)

Emesso - Verteiler
Data / Datum

Tutte le misure sono da controllare secondo i disegni esecutivi! Se emergono differenze informare l'architetto!
Alle Maße sind an Hand der Ausführungspläne zu prüfen! Bei ev. Abweichungen Architekt informieren!

Contenuto disegno
Planinhalt

**ABACO PORTE_TÜRLISTE
PORTA_PR1_TÜR**

Proj.Nr. **22.01.999.003**
2/1.05

Disegno nr.
Plan Nr. **DET. PR1**

Scala
Maßtab **1:25**

Data
Datum **09.09.2010**

Disegnatore
Bearbeiter **mar**

Checked: **me**

dato cad
cad-datei AST/Progetto/eseccutivi/dettagli/abaco_porte

Il contenuto di questo disegno è nostra proprietà intellettuale. Il disegno è destinato al solo uso da parte del ricevente. Senza il nostro permesso non può essere riprodotto, copiato o consegnato a terzi. Infrazioni verranno perseguite legalmente. Der Inhalt dieses Blattes ist unser geistiges Eigentum. Das Blatt ist dem Empfänger nur zum persönlichen Gebrauch anvertraut. Ohne unsere schriftliche Bewilligung darf es weder vervielfältigt, noch dritten Personen zugänglich gemacht werden. Zuwiderhandeln wird gerichtlich verfolgt.



COMMITTENTE
BAUHERR

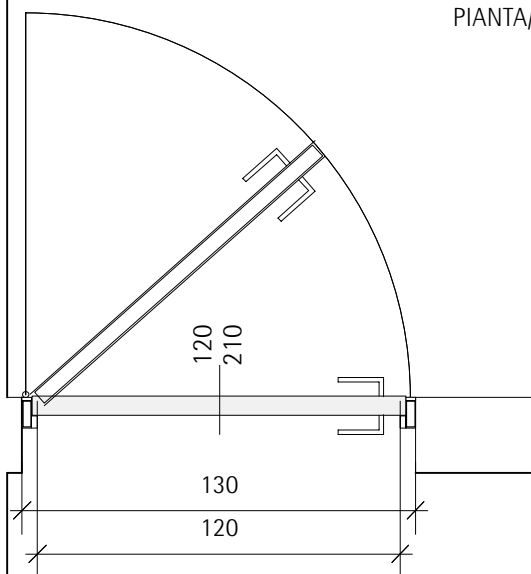
Provincia Autonoma de Bulsan
Assessorat per i leures publics
Rep. 11 - Frabichè y sorvisc technich

Ten. Col. Ing.
Pasquino Iannotti

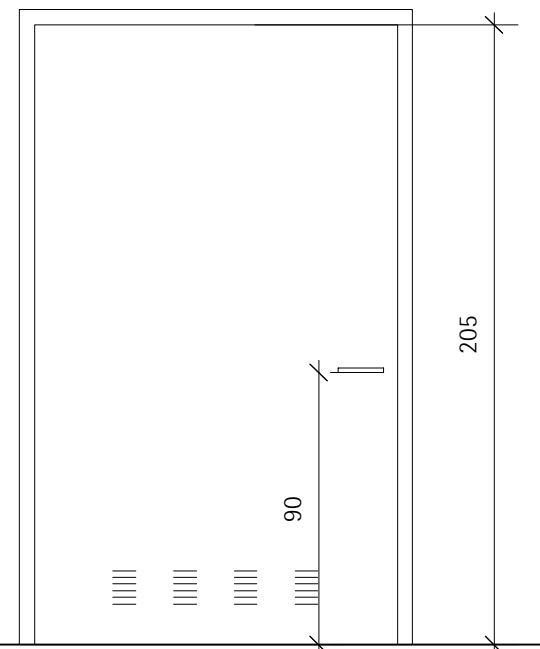
Cap. Ing. Arch.
Mario Gronchi

PROGETTISTA
PLANER

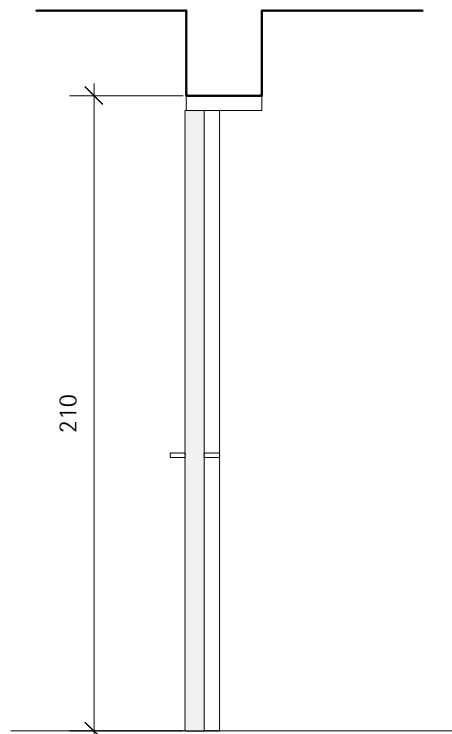
PIANTA/GRUNDRISS



PER OGNI EDIFICIO!
FÜR JEDES GEBÄUDE!



PROSPETTO/ ANSICHT



SEZIONE / SCHNITT

Caratteristiche

| | | | | | | | | | | | | | | | | | | | | |
|-------------------|----------------------------------------------------|--------|----|--------|-----------------------------------------|---|---|---|---|---|---|---|---|---|---|---|---|---|---|---|
| PT1 | Serramento: <i>porta acciaio con ferritoie</i> | | | | | | | | | | | | | | | | | | | |
| | Vetro: --- | | | | | | | | | | | | | | | | | | | |
| | Maniglia: <i>resina color nero</i> | | | | | | | | | | | | | | | | | | | |
| Chiusura | <i>serratura ad 1 punto, con chiave a martello</i> | | | | | | | | | | | | | | | | | | | |
| Nr. di Pezzi | Dx | 1 | Sx | 1 | Spessore muro da verificare in cantiere | | | | | | | | | | | | | | | |
| Dimensioni | L | 120,00 | H | 205,00 | | | | | | | | | | | | | | | | |
| Posizione Livello | -2 | 0 | -1 | 0 | 0 | 2 | 0 | 2 | 0 | 3 | 0 | 4 | 0 | 5 | 0 | 6 | 0 | 7 | 0 | 2 |

N.B. Le dimensioni dei fori così come il senso di apertura e i dati su riportati vanno verificati responsabilmente in cantiere e in accordo con la D.L.

N.B. I serramenti vanno eseguiti in rispondenza alle normative specifiche in vigore, specchiature vetrate sotto il metro da pav. finito devono avere caratteristiche meccaniche antisfondamento, e tutte le misure delle porte sono relative a luci nette!

TITOLO PROGETTO
PROJEKT-TITEL
VIPITENO
AREA CASERMA MENINI DE CAROLI,
REALIZZAZIONE DI PALAZZINE
ALLOGGI AST (Edifici Ovest e Est)

STERZING
KASERNE MENINI DE CAROLI AREAL,
REALISIERUNG VON AST
UNTERKÜNFTE (Gebäude West und Ost)

Emesso - Verteiler
Data / Datum

Tutte le misure sono da controllare secondo i disegni esecutivi! Se emergono differenze informare l'architetto!
Alle Maße sind an Hand der Ausführungspläne zu prüfen! Bei ev. Abweichungen Architekt informieren!

Contenuto disegno
Planinhalt

**ABACO PORTE_TÜRLISTE
PORTA_PT1_TÜR**

Proj.Nr. **22.01.999.003**
2/1.05

Disegno nr.
Plan Nr. **DET. PT1**

Scala
Maßtab **1:25**

Data
Datum **26.05.2010**

Disegnatore
Bearbeiter **mel**

Checked: **mel**

dato cad
cad-dati AST/Progetto/eseccutivi/dettagli/abaco_porte

Il contenuto di questo disegno è nostra proprietà intellettuale. Il disegno è destinato al solo uso da parte del ricevente. Senza il nostro permesso non può essere riprodotto, copiato o consegnato a terzi. Infrizioni verranno perseguite legalmente. Der Inhalt dieses Blattes ist unser geistiges Eigentum. Das Blatt ist dem Empfänger nur zum persönlichen Gebrauch anvertraut. Ohne unsere schriftliche Bewilligung darf es weder vervielfältigt, noch dritten Personen zugänglich gemacht werden. Zuwiderhandeln wird gerichtlich verfolgt.



COMMITTENTE
BAUHERR

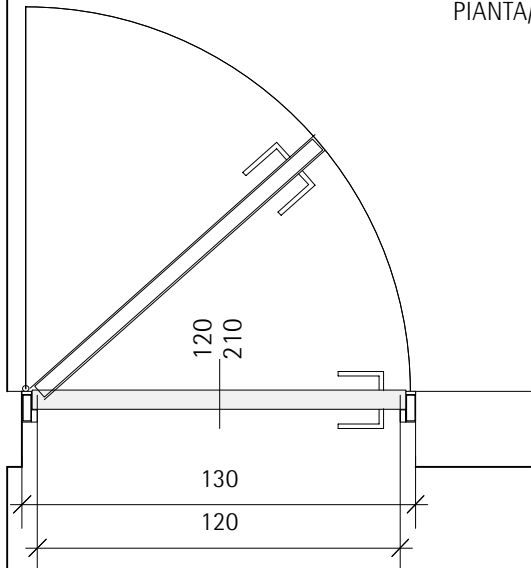
Provincia Autonoma de Bulsan
Assessorat per i leures publics
Rep. 11 - Frabichè y sorvisc technich

Ten. Col. Ing.
Pasquino Iannotti

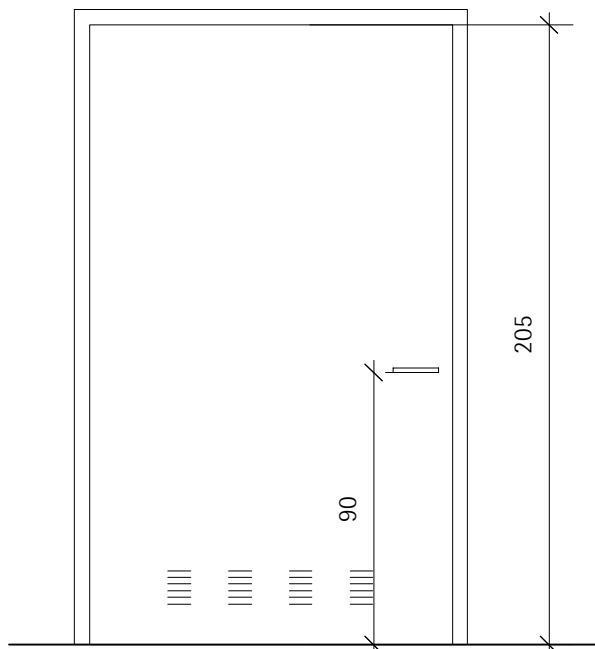
Cap. Ing. Arch.
Mario Gronchi

PROGETTISTA
PLANER

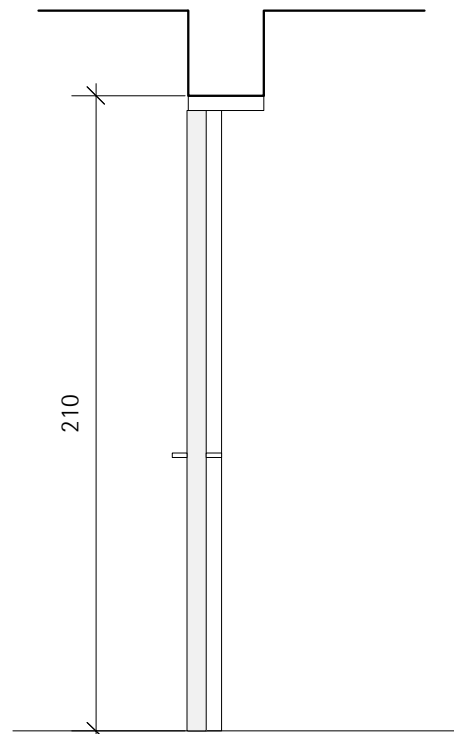
PIANTA/GRUNDRISS



PER OGNI EDIFICIO!
FÜR JEDES GEBÄUDE!



PROSPETTO/ ANSICHT



SEZIONE / SCHNITT

| | | | | | | | | | | | | |
|----------------------------------------------------------------------------------------------------------------------------------------------------------------------------------------------------------------------------------------|---------------------------------------------|--|--|--|--|--|--|--|--|--|--|--|
| Eigenschaften | | | | | | | | | | | | |
| PT1 | Türen: <i>Stahltür Stahl mit Schlitzfen</i> | | | | | | | | | | | |
| | Glas: --- | | | | | | | | | | | |
| | Griff: <i>Harz Farbe schwarz</i> | | | | | | | | | | | |
| Beschläge: <i>1-Punkt-Schloss, mit Hammerschlüssel</i> | | | | | | | | | | | | |
| Stückzahl: Dx 1 Sx 1 | | | | | | | | | | | | |
| Maße: L 120,00 H 205,00 Mauerdicke auf der Baustelle zu prüfen | | | | | | | | | | | | |
| Lage/Ebene: -2 0 -1 0 0 2 1 0 2 0 3 0 4 0 5 0 6 0 7 0 2 | | | | | | | | | | | | |
| N.B. Öffnungsmaße und -richtung sowie die o.a. Angaben sind verantwortungsvoll auf der Baustelle in Abstimmung mit der Bauleitung zu prüfen | | | | | | | | | | | | |
| N.B. Fenster u. Türen sind entsprechend der geltenden spezifischen Normen auszuführen; alle Glasflächen unterhalb 1,00 m ab OK FFb sind in Verbundsicherheitsglas zu realisieren; alle Tür- und Fenstermaße sind lichte Durchgangsmaße | | | | | | | | | | | | |

TITOLO PROGETTO
PROJEKT-TITEL
VIPITENO
AREA CASERMA MENINI DE CAROLI,
REALIZZAZIONE DI PALAZZINE
ALLOGGI AST (Edifici Ovest e Est)

STERZING
KASERNE MENINI DE CAROLI AREAL,
REALISIERUNG VON AST
UNTERKÜNFTE (Gebäude West und Ost)

Emesso - Verteiler Data / Datum

Tutte le misure sono da controllare secondo i disegni esecutivi! Se emergono differenze informare l'architetto!
Alle Maße sind an Hand der Ausführungspläne zu prüfen! Bei ev. Abweichungen Architekt informieren!

Contenuto disegno
Planinhalt

**ABACO PORTE_TÜRLISTE
PORTA_PT1_TÜR**

Proj.Nr. **22.01.999.003**
2/1.05

Disegno nr.
Plan Nr. **DET. PT1**

Scala
Maßtab **1:25**

Data
Datum **26.05.2010**

Disegnatore
Bearbeiter **mel**

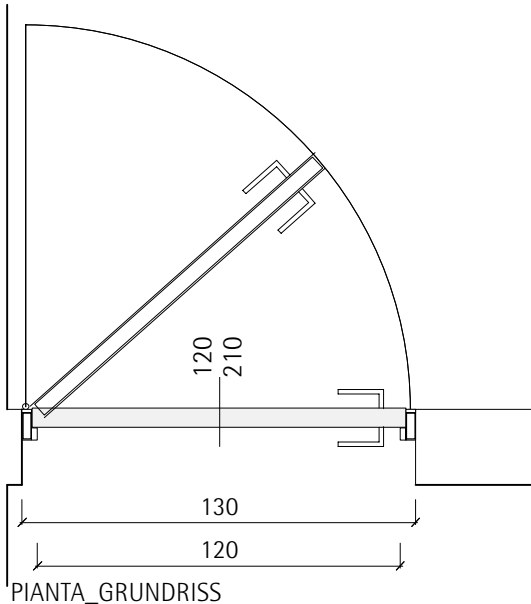
Checked: **mel**

dato cad
cad-dati AST/Progetto/eseccutivi/dettagli/abaco_porte

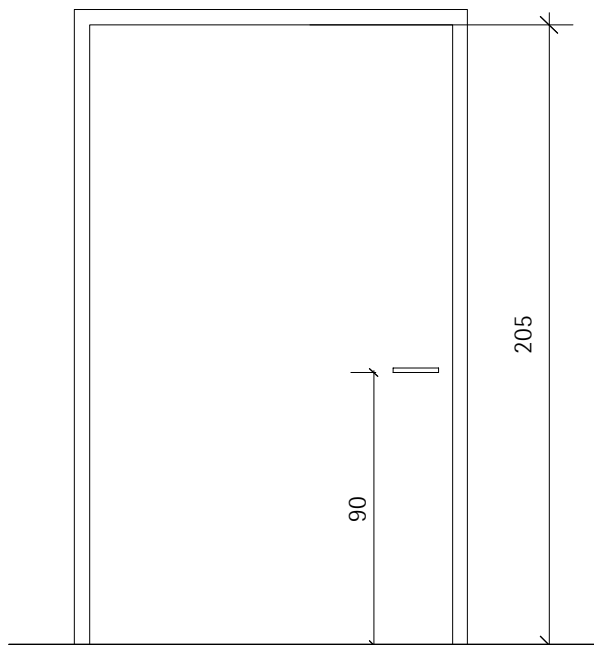
Il contenuto di questo disegno è nostra proprietà intellettuale. Il disegno è destinato al solo uso da parte del ricevente. Senza il nostro permesso non può essere riprodotto, copiato o consegnato a terzi. Infrazioni verranno perseguite legalmente. Der Inhalt dieses Blattes ist unser geistiges Eigentum. Das Blatt ist dem Empfänger nur zum persönlichen Gebrauch anvertraut. Ohne unsere schriftliche Bewilligung darf es weder vervielfältigt, noch dritten Personen zugänglich gemacht werden. Zuwiderhandeln wird gerichtlich verfolgt.



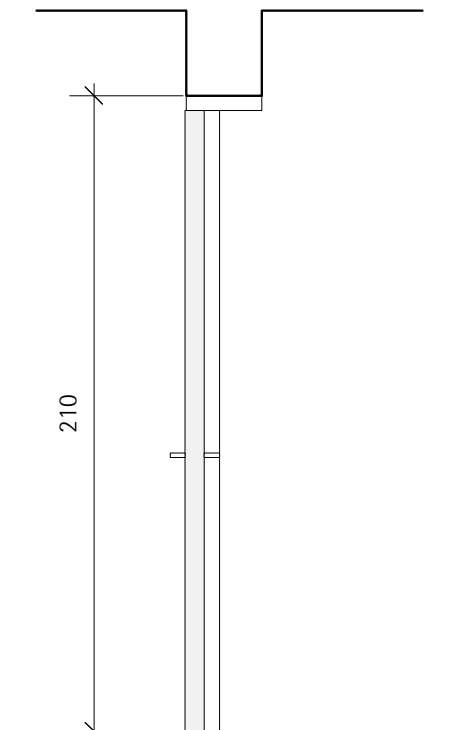
PER OGNI EDIFICIO!
FÜR JEDES GEBÄUDE!



PIANTA_GRUNDRISS



PROSPETTO_ANSICHT



SEZIONE_SCHNITT

Caratteristiche

| | |
|-------------------|-----------------------------------------------------------|
| PT2 | Serramento: <i>porta acciaio</i> |
| | Vetro: --- |
| | Maniglia: <i>resina color nero</i> |
| Chiusura | <i>serratura ad 1 punto, con chiave a martello</i> |
| Nr. di Pezzi | Dx 0 Sx 1 |
| Dimensioni | L 120,00 H 205,00 Spessore muro da verificare in cantiere |
| Posizione Livello | -2 0 -1 0 0 1 1 0 2 0 3 0 4 0 5 0 6 0 7 0 1 |

N.B. Le dimensioni dei fori così come il senso di apertura e i dati su riportati vanno verificati responsabilmente in cantiere e in accordo con la D.L.

N.B. I serramenti vanno eseguiti in rispondenza alle normative specifiche in vigore, specchiature vetrate sotto il metro da pav. finito devono avere caratteristiche meccaniche antisfondamento, e tutte le misure delle porte sono relative a luci nette!

TITOLO PROGETTO
PROJEKT-TITEL
VIPITENO
AREA CASERMA MENINI DE CAROLI,
REALIZZAZIONE DI PALAZZINE
ALLOGGI AST (Edifici Ovest e Est)

STERZING
KASERNE MENINI DE CAROLI AREAL,
REALISIERUNG VON AST
UNTERKÜNFTE (Gebäude West und Ost)

Emesso - Verteiler Data / Datum

Tutte le misure sono da controllare secondo i disegni esecutivi! Se emergono differenze informare l'architetto!
Alle Maße sind an Hand der Ausführungspläne zu prüfen! Bei ev. Abweichungen Architekt informieren!

Contenuto disegno
Planinhalt

**ABACO PORTE_TÜRLISTE
PORTA_PT2_TÜR**

Proj.Nr. **22.01.999.003** 2/1.05 Index -

Disegno nr.
Plan Nr. **DET. PT2**

Scala
Maßtab **1:25**

Data
Datum **26.05.2010**

Disegnatore
Bearbeiter **mel**

Checked: **mel**

dato cad
cad-dati AST/Progetto/eseccutivi/dettagli/abaco_porte

Il contenuto di questo disegno è nostra proprietà intellettuale. Il disegno è destinato al solo uso da parte del ricevente. Senza il nostro permesso non può essere riprodotto, copiato o consegnato a terzi. Infrizioni verranno perseguite legalmente. Der Inhalt dieses Blattes ist unser geistiges Eigentum. Das Blatt ist dem Empfänger nur zum persönlichen Gebrauch anvertraut. Ohne unsere schriftliche Bewilligung darf es weder vervielfältigt, noch dritten Personen zugänglich gemacht werden. Zuwiderhandeln wird gerichtlich verfolgt.



COMMITTENTE
BAUHERR

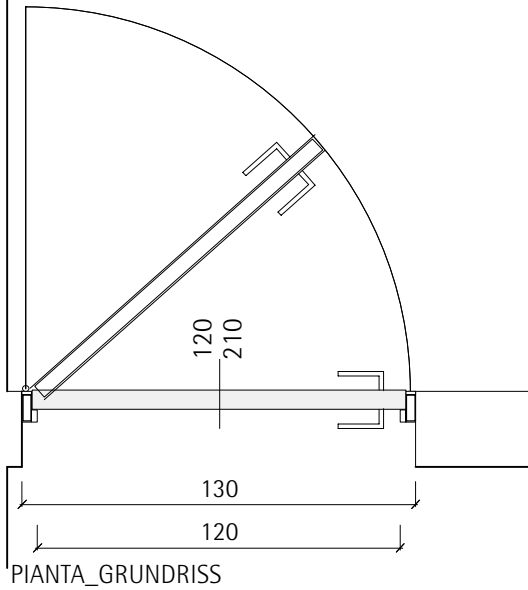
Provincia Autonoma de Bulsan
Assessorat per i lèures publics
Rep. 11 - Frabichè y sorvisc technich

Ten. Col. Ing.
Pasquino Iannotti

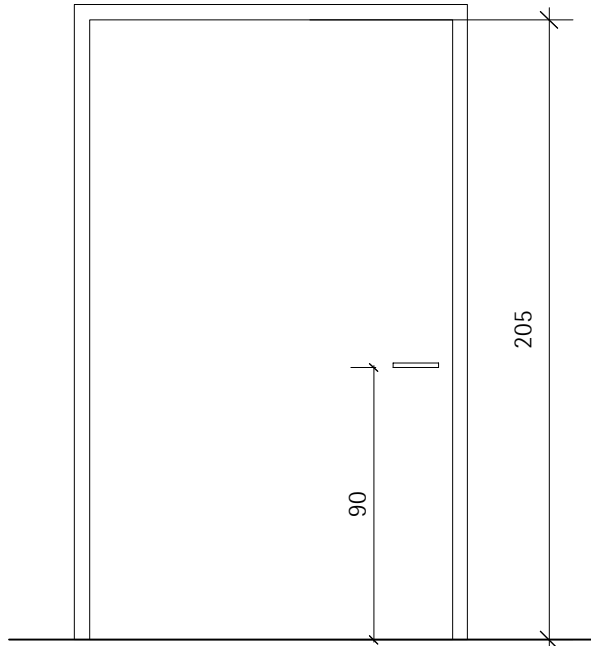
Cap. Ing. Arch.
Mario Gronchi

PROGETTISTA
PLANER

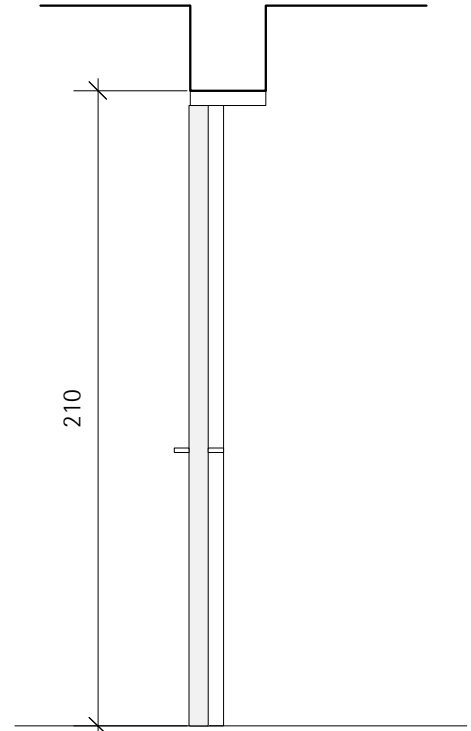
PER OGNI EDIFICIO!
FÜR JEDES GEBÄUDE!



PIANTA_GRUNDRISS



PROSPETTO_ANSICHT



SEZIONE_SCHNITT

Eigenschaften

| | | |
|----------------------------------------------------------------------------------------------------------------------------------------------------------------------------------------------------------------------------------------|---------------------------------------------|-----------------|
| PT2 | Türen: <i>Stahltür</i> | |
| | Glas: --- | |
| | Griff: <i>Harz Farbe schwarz</i> | |
| Beschläge | <i>1-Punkt-Schloss, mit Hammerschlüssel</i> | |
| Stückzahl | Dx <i>0</i> | Sx <i>1</i> |
| Maße | L <i>120,00</i> | H <i>205,00</i> |
| Mauerdicke auf der Baustelle zu prüfen | | |
| Lage/Ebene | -2 <i>0</i> | -1 <i>0</i> |
| N.B. Öffnungsmaße und -richtung sowie die o.a. Angaben sind verantwortungsvoll auf der Baustelle in Abstimmung mit der Bauleitung zu prüfen | | |
| N.B. Fenster u. Türen sind entsprechend der geltenden spezifischen Normen auszuführen; alle Glasflächen unterhalb 1,00 m ab OK FFb sind in Verbundsicherheitsglas zu realisieren; alle Tür- und Fenstermaße sind lichte Durchgangsmaße | | |

TITOLO PROGETTO
PROJEKT-TITEL
VIPITENO
AREA CASERMA MENINI DE CAROLI,
REALIZZAZIONE DI PALAZZINE
ALLOGGI AST (Edifici Ovest e Est)

STERZING
KASERNE MENINI DE CAROLI AREAL,
REALISIERUNG VON AST
UNTERKÜNFTE (Gebäude West und Ost)

Emesso - Verteiler
Data / Datum

Contenuto disegno
Planinhalt

ABACO PORTE_TÜRLISTE
PORTA_PT2_TÜR

Proj.Nr. **22.01.999.003**
2/1.05

Disegno nr.
Plan Nr. **DET. PT2**

Tutte le misure sono da controllare secondo i disegni esecutivi! Se emergono differenze informare l'architetto!
Alle Maße sind an Hand der Ausführungspläne zu prüfen! Bei ev. Abweichungen Architekt informieren!

Scala
Maßtab **1:25**

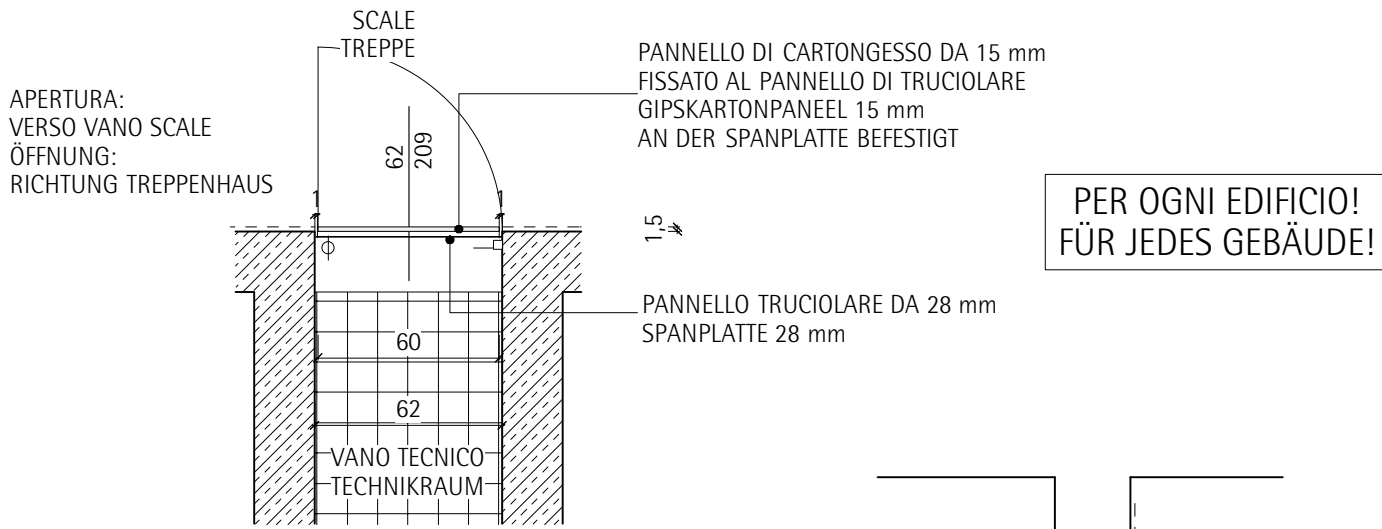
Data
Datum **26.05.2010**

Disegnatore
Bearbeiter **mel**

Checked: **mel**

dato cad
cad-dati **AST/Progetto/eseccutivi/dettagli/abaco_porte**

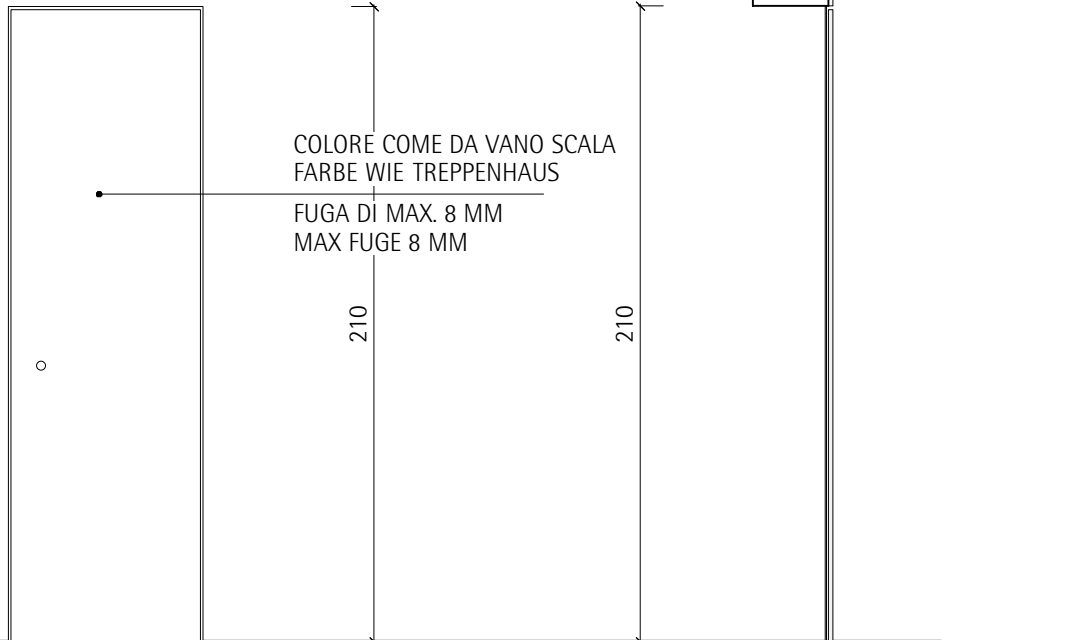
Il contenuto di questo disegno è nostra proprietà intellettuale. Il disegno è destinato al solo uso da parte del ricevente. Senza il nostro permesso non può essere riprodotto, copiato o consegnato a terzi. Infrizioni verranno perseguite legalmente. Der Inhalt dieses Blattes ist unser geistiges Eigentum. Das Blatt ist dem Empfänger nur zum persönlichen Gebrauch anvertraut. Ohne unsere schriftliche Bewilligung darf es weder vervielfältigt, noch dritten Personen zugänglich gemacht werden. Zuwiderhandeln wird gerichtlich verfolgt.



PIANTA_GRUNDRISS

VANO TECNICO
TECHNIKRAUM

SCALE
TREPPE



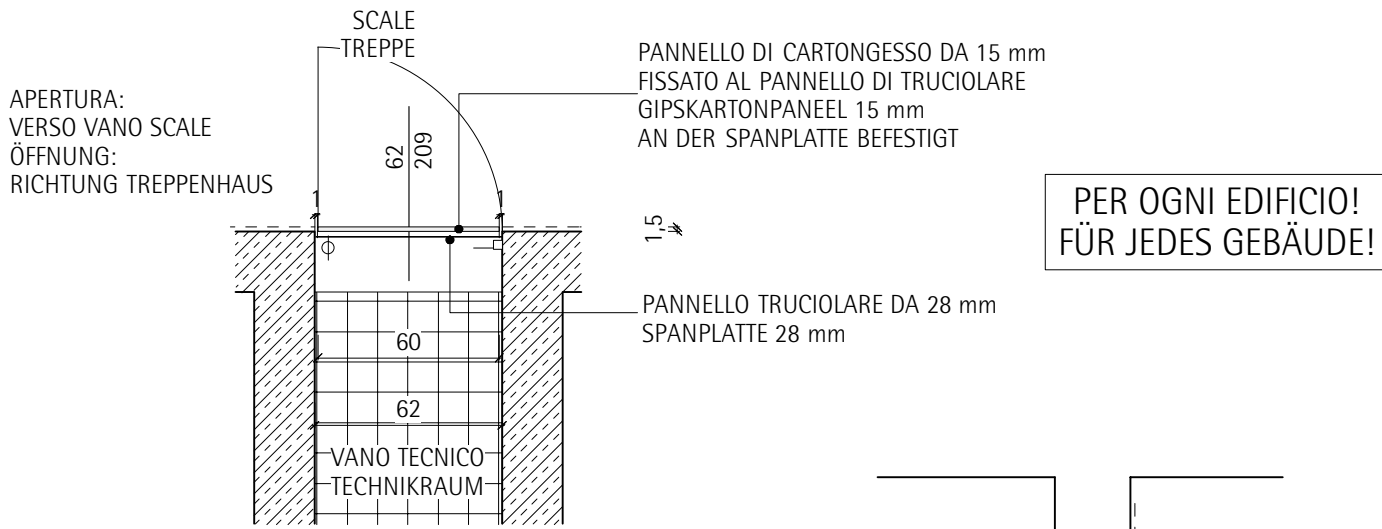
PROSPETTO_ANSICHT

SEZIONE_SCHNITT

| | | | | | | | | | | | | | | | | | | | | |
|------------------------------------------------------------------------------------------------------------------------------------------------------------------------------------------------------------------------------------------------------------|----|---------------------------------------------------------------------------------------------|----|--------|-----------------------------------------|---|---|---|---|---|---|---|---|---|---|---|---|---|---|---|
| Caratteristiche | | | | | | | | | | | | | | | | | | | | |
| PVT1 | | Serramento: <i>porta in legno con applicata lastra di cartongesso con spigoli profilati</i> | | | | | | | | | | | | | | | | | | |
| | | Vetro: --- | | | | | | | | | | | | | | | | | | |
| | | Maniglia: <i>in alluminio argento a incasso</i> | | | | | | | | | | | | | | | | | | |
| Chiusura | | <i>serratura ad 1 punto, con chiave a cilindro</i> | | | | | | | | | | | | | | | | | | |
| Nr. di Pezzi | Dx | 0 | Sx | 6 | | | | | | | | | | | | | | | | |
| Dimensioni | L | 62,00 | H | 210,00 | Spessore muro da verificare in cantiere | | | | | | | | | | | | | | | |
| Posizione Livello | -2 | 0 | -1 | 0 | 0 | 1 | 1 | 2 | 1 | 3 | 1 | 4 | 1 | 5 | 1 | 6 | 0 | 7 | 0 | 6 |
| N.B. Le dimensioni dei fori così come il senso di apertura e i dati su riportati vanno verificati responsabilmente in cantiere e in accordo con la D.L. | | | | | | | | | | | | | | | | | | | | |
| N.B. I serramenti vanno eseguiti in rispondenza alle normative specifiche in vigore, specchiature vetrate sotto il metro da pav. finito devono avere caratteristiche meccaniche antisfondamento, e tutte le misure delle porte sono relative a luci nette! | | | | | | | | | | | | | | | | | | | | |

| | | | | | | | | | | |
|-----------------------------------------------------------------------------------------------------------------------------------------------------------------|------------------------------------------------------------------------------------------------------------------|--|-----------------------------------------------------------------------------------------------------------------------------------------------------------------------------------------------------------------------|--|----------------------------------------|--|----------------------|--|-------------------------------------------------------------------|--|
| TITOLO PROGETTO PROJEKT-TITEL VIPITENO AREA CASERMA MENINI DE CAROLI, REALIZZAZIONE DI PALAZZINE ALLOGGI AST (Edifici Ovest e Est) | Emesso - Verteiler | | Data / Datum | | Contenuto disegno Planinhalt | | | | Scala Maßtab | |
| | | | | | ABACO PORTE_TÜRLISTE PORTA_PVT1_TÜR | | | | Data Datum 26.05.2010 | |
| | | | | | | | | | Designatore Bearbeiter mel | |
| | STERZING KASERNE MENINI DE CAROLI AREAL, REALISIERUNG VON AST UNTERKÜNFEN (Gebäude West und Ost) | | Tutte le misure sono da controllare secondo i disegni esecutivi! Se emergono differenze informare l'architetto! Alle Maße sind an Hand der Ausführungspläne zu prüfen! Bei ev. Abweichungen Architekt informieren! | | Proj.Nr. 22.01.999.003 2/1.05 | | Index - Checked: mel | | dato cad cad-dati AST/Progetto/eseccutivi/dettagli/abaco_porte | |

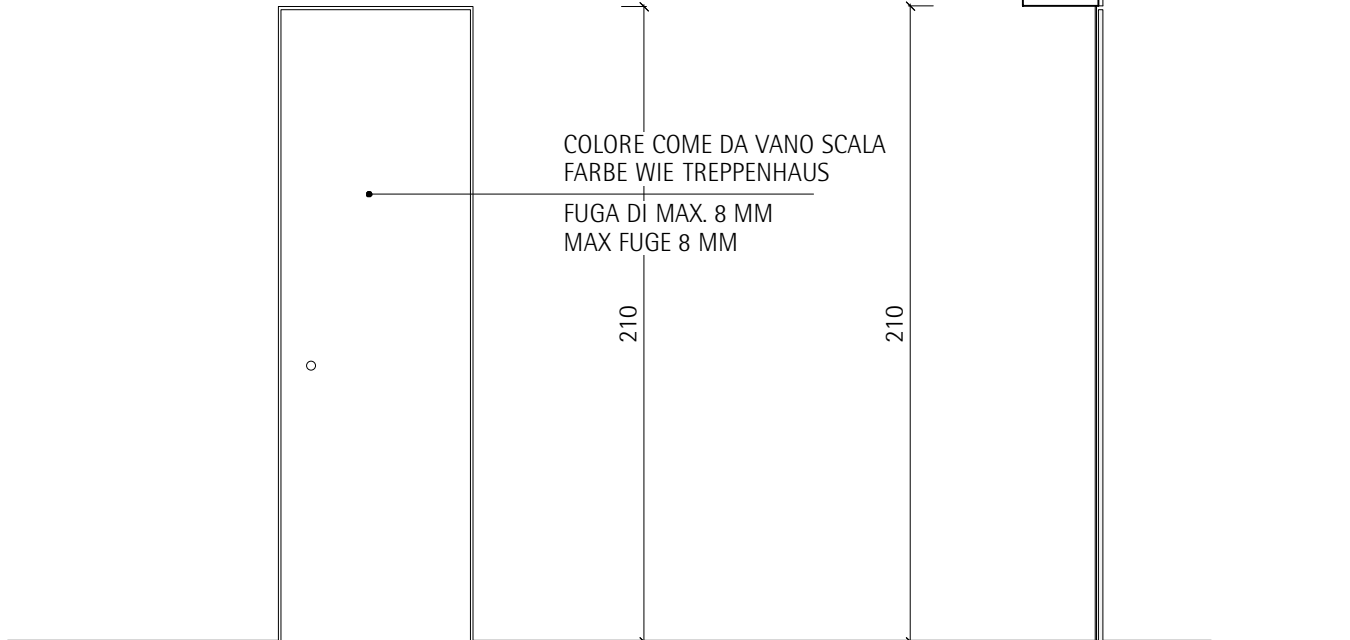
Il contenuto di questo disegno è nostra proprietà intellettuale. Il disegno è destinato al solo uso da parte del ricevente. Senza il nostro permesso non può essere riprodotto, copiato o consegnato a terzi. Infrazioni verranno perseguite legalmente. Der Inhalt dieses Blattes ist unser geistiges Eigentum. Das Blatt ist dem Empfänger nur zum persönlichen Gebrauch anvertraut. Ohne unsere schriftliche Bewilligung darf es weder vervielfältigt, noch dritten Personen zugänglich gemacht werden. Zuwiderhandeln wird gerichtlich verfolgt.



PIANTA_GRUNDRISS

VANO TECNICO
TECHNIKRAUM

SCALE
TREPPE



PROSPETTO_ANSICHT

SEZIONE_SCHNITT

| | | | | | | | | | | | | | | | | | | | | | |
|----------------------------------------------------------------------------------------------------------------------------------------------------------------------------------------------------------------------------------------|-------|-------------------------------------------------------------------------|----------------------------------------|---|---|---|---|---|---|---|---|---|---|---|---|---|---|---|---|---|---|
| Eigenschaften | | | | | | | | | | | | | | | | | | | | | |
| PVT1 | | Türen: <i>Holzür mit angebrachter Gipskartonplatte mit Kantenschutz</i> | | | | | | | | | | | | | | | | | | | |
| | | Glas: --- | | | | | | | | | | | | | | | | | | | |
| | | Griff: <i>Einbaugriff in Aluminium silber</i> | | | | | | | | | | | | | | | | | | | |
| Beschläge | | <i>1-Punkt-Schloss, mit Zylinderschlüssel</i> | | | | | | | | | | | | | | | | | | | |
| Stückzahl | Dx | Sx | | | | | | | | | | | | | | | | | | | |
| | 0 | 6 | | | | | | | | | | | | | | | | | | | |
| Maße | L | H | Mauerdicke auf der Baustelle zu prüfen | | | | | | | | | | | | | | | | | | |
| | 62,00 | 210,00 | | | | | | | | | | | | | | | | | | | |
| Lage/Ebene | -2 | 0 | -1 | 1 | 0 | 0 | 1 | 1 | 2 | 1 | 3 | 1 | 4 | 1 | 5 | 1 | 6 | 0 | 7 | 0 | 6 |
| N.B. Öffnungsmaße und -richtung sowie die o.a. Angaben sind verantwortungsvoll auf der Baustelle in Abstimmung mit der Bauleitung zu prüfen | | | | | | | | | | | | | | | | | | | | | |
| N.B. Fenster u. Türen sind entsprechend der geltenden spezifischen Normen auszuführen; alle Glasflächen unterhalb 1,00 m ab OK FFB sind in Verbundsicherheitsglas zu realisieren; alle Tür- und Fenstermaße sind lichte Durchgangsmaße | | | | | | | | | | | | | | | | | | | | | |

| | | | | | | | | | | |
|------------------------------------------------------------------------------------------------------------------------------------------------------------------------|-----------------------------------------------------------------------------------------------------------------------------------------------------------------------------------------------------------------------|--|--------------|--|------------------------------------------------------|--|--------------------------------------------------------------------|--|-------------------------------|--|
| TITOLO PROGETTO PROJEKT-TITEL VIPITENO AREA CASERMA MENINI DE CAROLI, REALIZZAZIONE DI PALAZZINE ALLOGGI AST (Edifici Ovest e Est) | Emesso - Verteiler | | Data / Datum | | Contenuto disegno Planinhalt | | | | Scala Maßtab | |
| | | | | | ABACO PORTE_TÜRLISTE PORTA_PVT1_TÜR | | | | Data Datum 26.05.2010 | |
| | | | | | | | | | Disegnatore Bearbeiter mel | |
| | | | | | Proj.Nr. 22.01.999.003 2/1.05 | | Index - | | Checked: mel | |
| STERZING KASERNE MENINI DE CAROLI AREAL, REALISIERUNG VON AST UNTERKÜNFTE (Gebäude West und Ost) | Tutte le misure sono da controllare secondo i disegni esecutivi! Se emergono differenze informare l'architetto! Alle Maße sind an Hand der Ausführungspläne zu prüfen! Bei ev. Abweichungen Architekt informieren! | | | | Disegno nr. Plan Nr. DET. PVT1 | | dato cad cad-datei AST/Progetto/eseccutivi/dettagli/abaco_porte | | | |

Il contenuto di questo disegno è nostra proprietà intellettuale. Il disegno è destinato al solo uso da parte del ricevente. Senza il nostro permesso non può essere riprodotto, copiato o consegnato a terzi. Infrazioni verranno perseguite legalmente. Der Inhalt dieses Blattes ist unser geistiges Eigentum. Das Blatt ist dem Empfänger nur zum persönlichen Gebrauch anvertraut. Ohne unsere schriftliche Bewilligung darf es weder vervielfältigt, noch dritten Personen zugänglich gemacht werden. Zuwiderhandeln wird gerichtlich verfolgt.



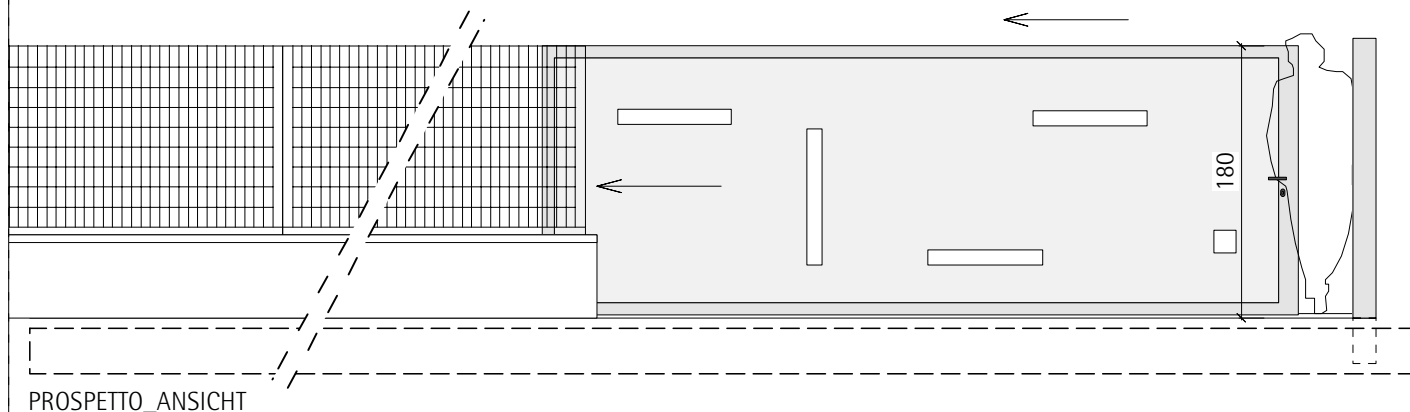
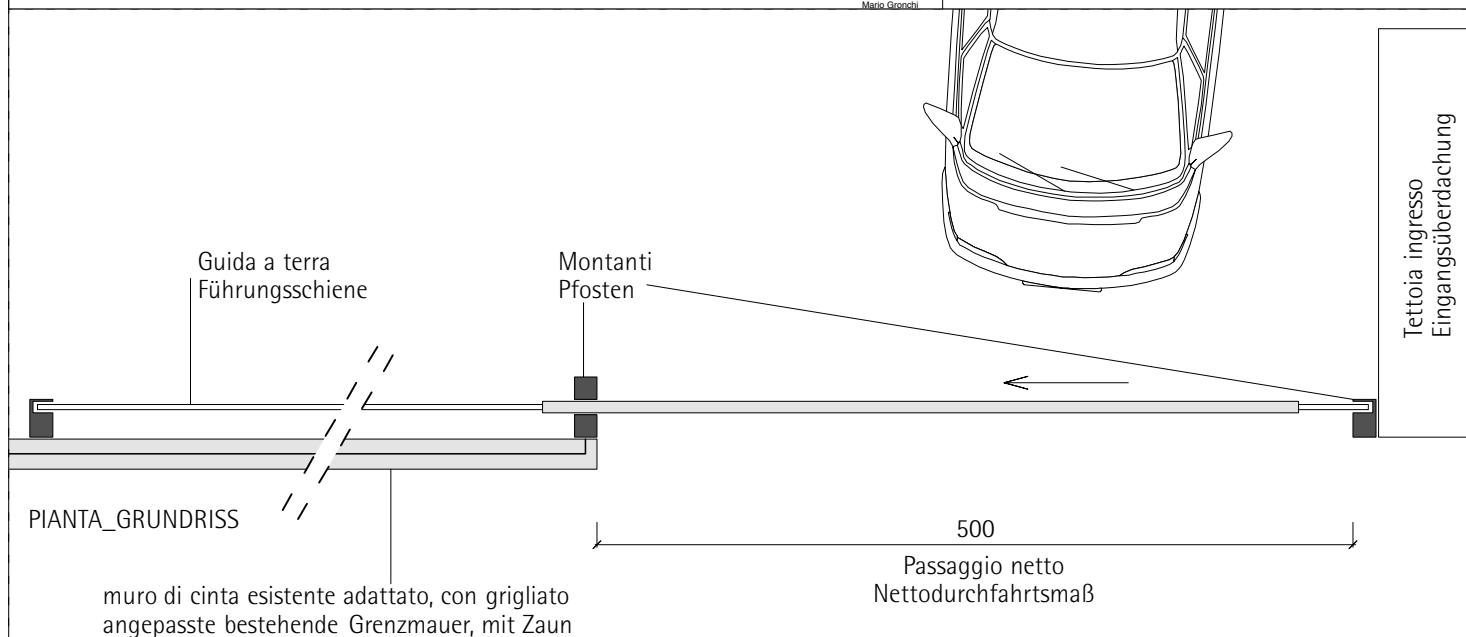
COMMITTENTE
BAUHERR

Provincia Autonoma de Bulsan
Assessorat per i leures publics
Rep. 11 - Frabichè y sorvisc technich

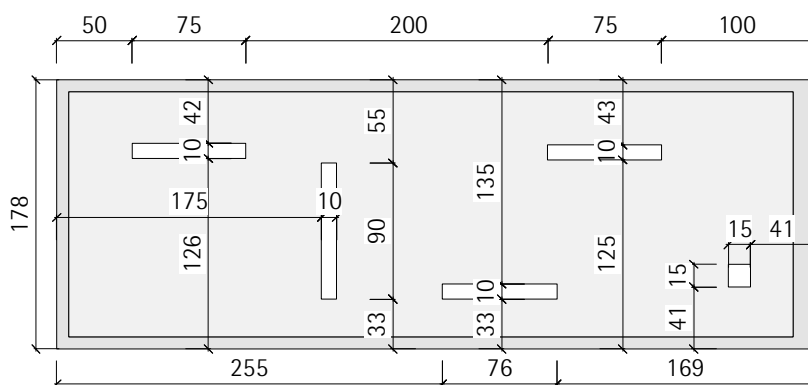
Ten. Col. Ing.
Pasquino Iannotti

Cap. Ing.
Arch.
Mario Gronchi

PROGETTISTA
PLANER



PORTONE INGRESSO CARRAIO AI CONDOMINI
EINFAHRTSTOR ZU DEN KONDOMINIEN



| Caratteristiche | |
|-----------------------------------------------------------------------------------------------------------------------------------------------------------------------------------------------------------------------------------------------------------------------------------------------------------------------------------------------------------------------------------------------------------------------|-------------------------------------------------------------------------------------------------------------------------------------------|
| PS1 | Serramento: portone in acciaio zincato costituito da tubolari a sezione quadrata o rettangolare e lamiera con intagli. Bordi arrotondati! |
| | Vetro: --- |
| | Maniglia: acciaio zincato |
| Chiusura | motorizzata a comando, a pulsante con chiave, serratura esterna ad 1 punto, con chiave a cilindro. |
| Nr. di Pezzi | Dx 0 Sx 0 |
| Dimensioni | L 300,00 H 180,00 Spessore muro da verificare in cantiere |
| Posizione Livello | 1-2 0 1-1 0 1-0 1-1 0 1-2 0 1-3 0 1-4 0 1-5 0 1-6 0 1-7 0 1-1 |
| N.B. Le dimensioni dei fori così come il senso di apertura e i dati su riportati vanno verificati responsabilmente in cantiere e in accordo con la D.L. N.B. I serramenti vanno eseguiti in rispondenza alle normative specifiche in vigore, specchiature vetrate sotto il metro da pav. finito devono avere caratteristiche meccaniche antisfondamento, e tutte le misure delle porte sono relative a luci nette! | |

TITOLO PROGETTO
PROJEKT-TITEL
VIPITENO
AREA CASERMA MENINI DE CAROLI,
REALIZZAZIONE DI PALAZZINE
ALLOGGI AST (Edifici Ovest e Est)

STERZING
KASERNE MENINI DE CAROLI AREAL,
REALISIERUNG VON AST
UNTERKÜNFTE (Gebäude West und Ost)

Emesso - Verteiler

Data / Datum

Contenuto disegno
Planinhalt

ABACO PORTE_TÜRLISTE
PORTA_PS1_TÜR

Proj.Nr. 22.01.999.003
2/1.05

Disegno nr.
Plan Nr. **DET. PS1**

Tutte le misure sono da controllare secondo i disegni esecutivi. Se emergono differenze informare l'architetto!
Alle Maße sind an Hand der Ausführungspläne zu prüfen! Bei ev. Abweichungen Architekt informieren!

Scala
Maßstab **1:50**

Data
Datum **28.02.2011**

Disegnatore
Bearbeiter **mar**

Checked: **mel**

dato cad
cad-dati AST/Progetto/esecutivi/dettagli/abaco_porte

Il contenuto di questo disegno è nostra proprietà intellettuale. Il disegno è destinato al solo uso da parte del ricevente. Senza il nostro permesso non può essere riprodotto, copiato o consegnato a terzi. Infrazioni verranno perseguite legalmente. Der Inhalt dieses Blattes ist unser geistiges Eigentum. Das Blatt ist dem Empfänger nur zum persönlichen Gebrauch anvertraut. Ohne unsere schriftliche Bewilligung darf es weder vervielfältigt, noch dritten Personen zugänglich gemacht werden. Zuwiderhandeln wird gerichtlich verfolgt.



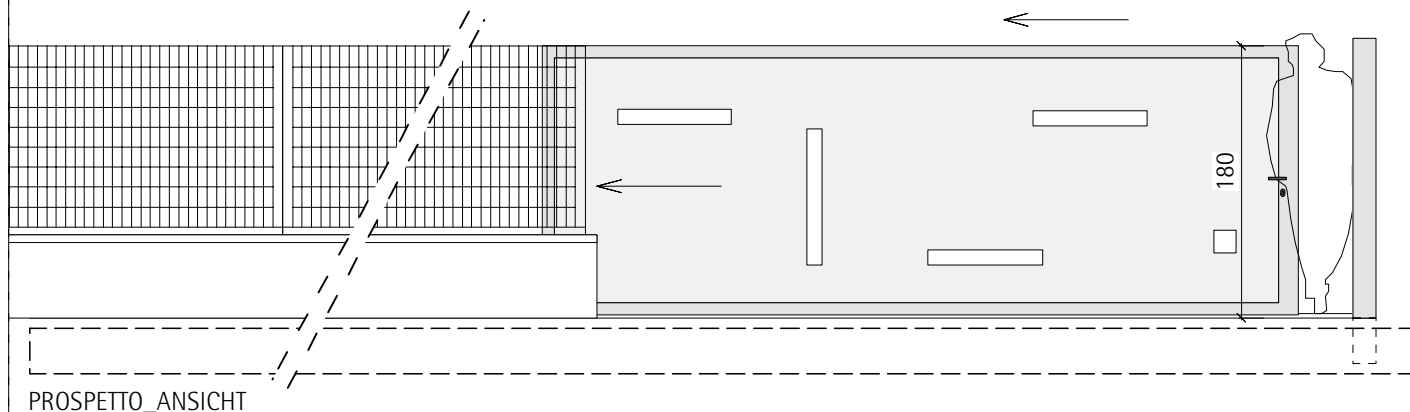
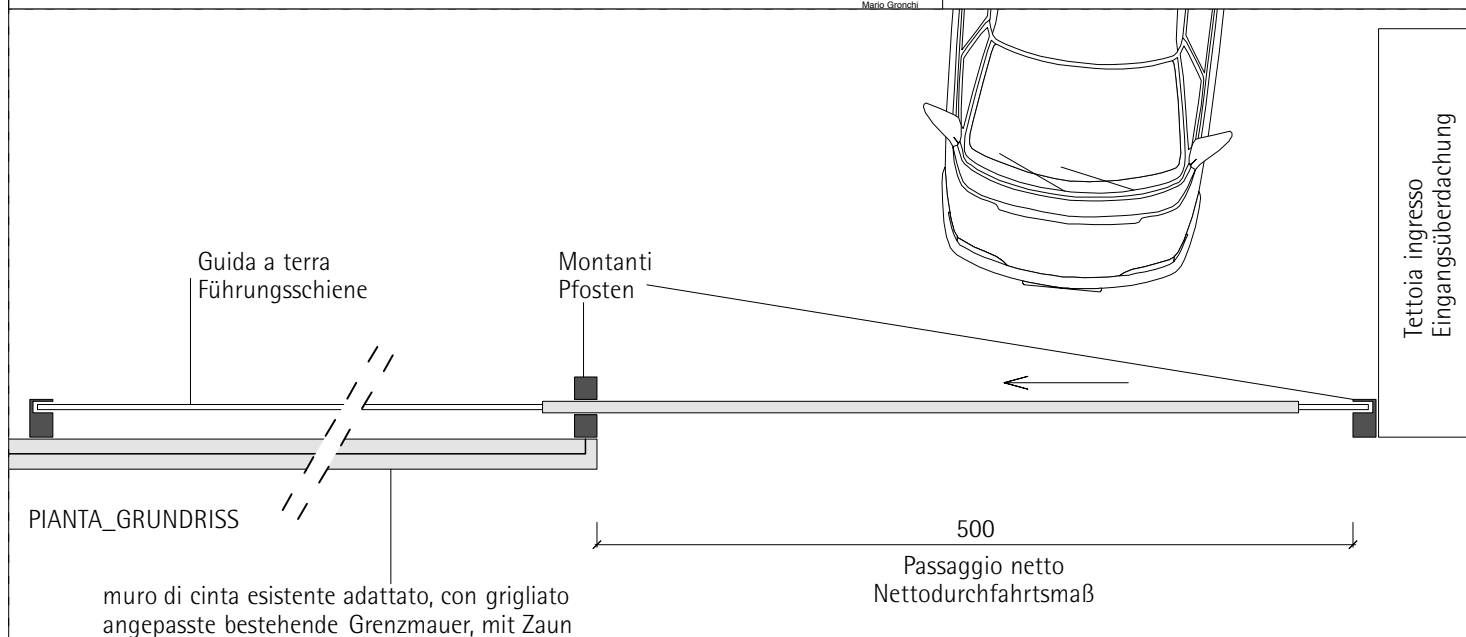
COMMITTENTE
BAUHERR

Provincia Autonoma de Bulsan
Assessorat per i leures publics
Rep. 11 - Frabichè y servisc technich

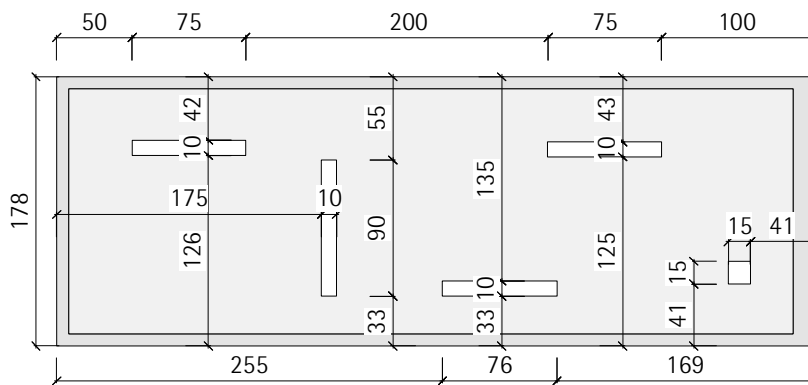
Ten. Col. Ing.
Pasquale Iannotti

Cap. Ing.
Arch.
Mario Gronchi

PROGETTISTA
PLANER



PORTONE INGRESSO CARRAIO AI CONDOMINI
EINFAHRTSTOR ZU DEN KONDOMINIEN



| Eigenschaften | |
|---------------|-----------------------------------------------------------------------------------------------------------------------|
| PS1 | Türen: feuerverzinktes Tor bestehende aus Quadrat- oder Rechteckrohren und Blech mit Einschnitten. Ränder abgerundet! |
| | Glas: --- |
| | Griff: Stahl feuerverzinkt |
| Beschläge | motorisiert ferngesteuert, mit Knopfdruck mit Schlüssel, 1-Punkt-Schloss außen, mit Zylinderschlüssel |
| Stückzahl | Dx 0 Sx 0 |
| Maße | L 500,00 H 180,00 Mauerdicke auf der Baustelle zu prüfen |
| Lage/Ebene | 1-2 0 1-1 0 10 1 1 0 12 0 13 0 4 0 5 0 6 0 7 0 1 |

N.B. Öffnungsmaße und -richtung sowie die o.a. Angaben sind verantwortungsvoll auf der Baustelle in Abstimmung mit der Bauleitung zu prüfen
N.B. Fenster u. Türen sind entsprechend der geltenden spezifischen Normen auszuführen; alle Glasflächen unterhalb 1,00 m ab OK FFB sind in Verbundsicherheitsglas zu realisieren; alle Tür- und Fenstermaße sind lichte Durchgangsmaße

TITOLO PROGETTO
PROJEKT-TITEL
VIPITENO
AREA CASERMA MENINI DE CAROLI,
REALIZZAZIONE DI PALAZZINE
ALLOGGI AST (Edifici Ovest e Est)

STERZING
KASERNE MENINI DE CAROLI AREAL,
REALISIERUNG VON AST
UNTERKÜNFTE (Gebäude West und Ost)

Emesso - Verteiler Data / Datum

Tutte le misure sono da controllare secondo i disegni esecutivi se emergono differenze informare l'architetto!
Alle Maße sind an Hand der Ausführungspläne zu prüfen! Bei ev. Abweichungen Architekt informieren!

Contenuto disegno
Planinhalt
**ABACO PORTE_TÜRLISTE
PORTA_PS1_TÜR**

Proj.Nr. **22.01.999.003**
2/1.05

Index -

Disegno nr.
Plan Nr. **DET. PS1**

dato cad
cad-dati AST/Progetto/esecutivi/dettagli/abaco_porte

Scala
Maßstab **1:50**

Data
Datum **28.02.2011**

Disegnatore
Bearbeiter **mar**

Checked: **mel**

Il contenuto di questo disegno è nostra proprietà intellettuale. Il disegno è destinato al solo uso da parte del ricevente. Senza il nostro permesso non può essere riprodotto, copiato o consegnato a terzi. Infrazioni verranno perseguite legalmente. Der Inhalt dieses Blattes ist unser geistiges Eigentum. Das Blatt ist dem Empfänger nur zum persönlichen Gebrauch anvertraut. Ohne unsere schriftliche Bewilligung darf es weder vervielfältigt, noch dritten Personen zugänglich gemacht werden. Zuwiderhandeln wird gerichtlich verfolgt.



ABACO FINESTRE FENSTERKATALOG

PER OGNI EDIFICIO
FÜR JEDES GEBÄUDE

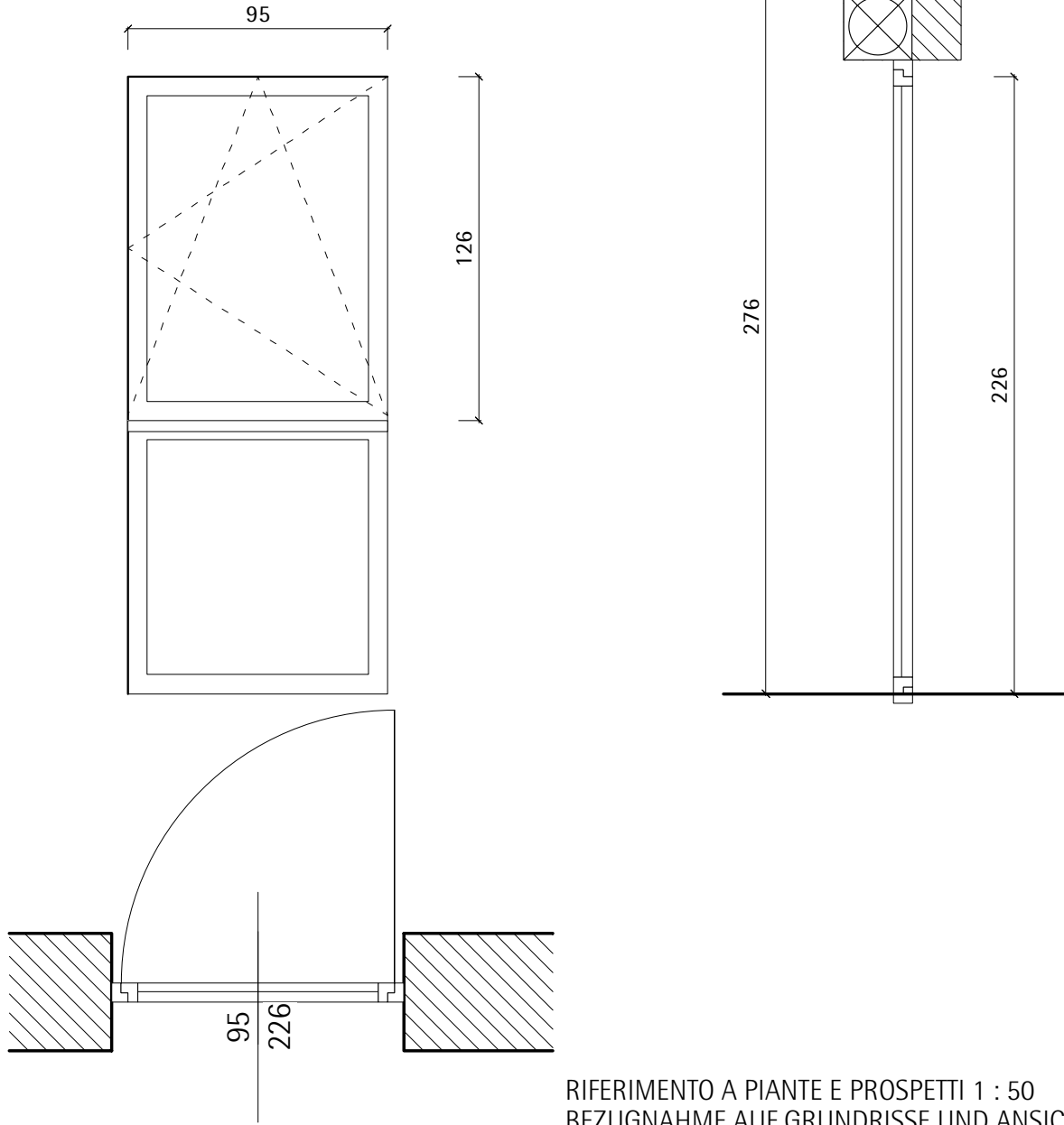
TITOLO PROGETTO
PROJEKT-TITEL
VIPITENO
AREA CASERMA MENINI DE CAROLI,
REALIZZAZIONE DI PALAZZINE
ALLOGGI AST (Edifici Ovest e Est)

STERZING
KASERNE MENINI DE CAROLI AREAL,
REALISIERUNG VON AST
UNTERKÜNFTEN (Gebäude West und Ost)

| Emesso - Verteiler | Data / Datum |
|--------------------|--------------|
| | |
| | |
| | |
| | |
| | |

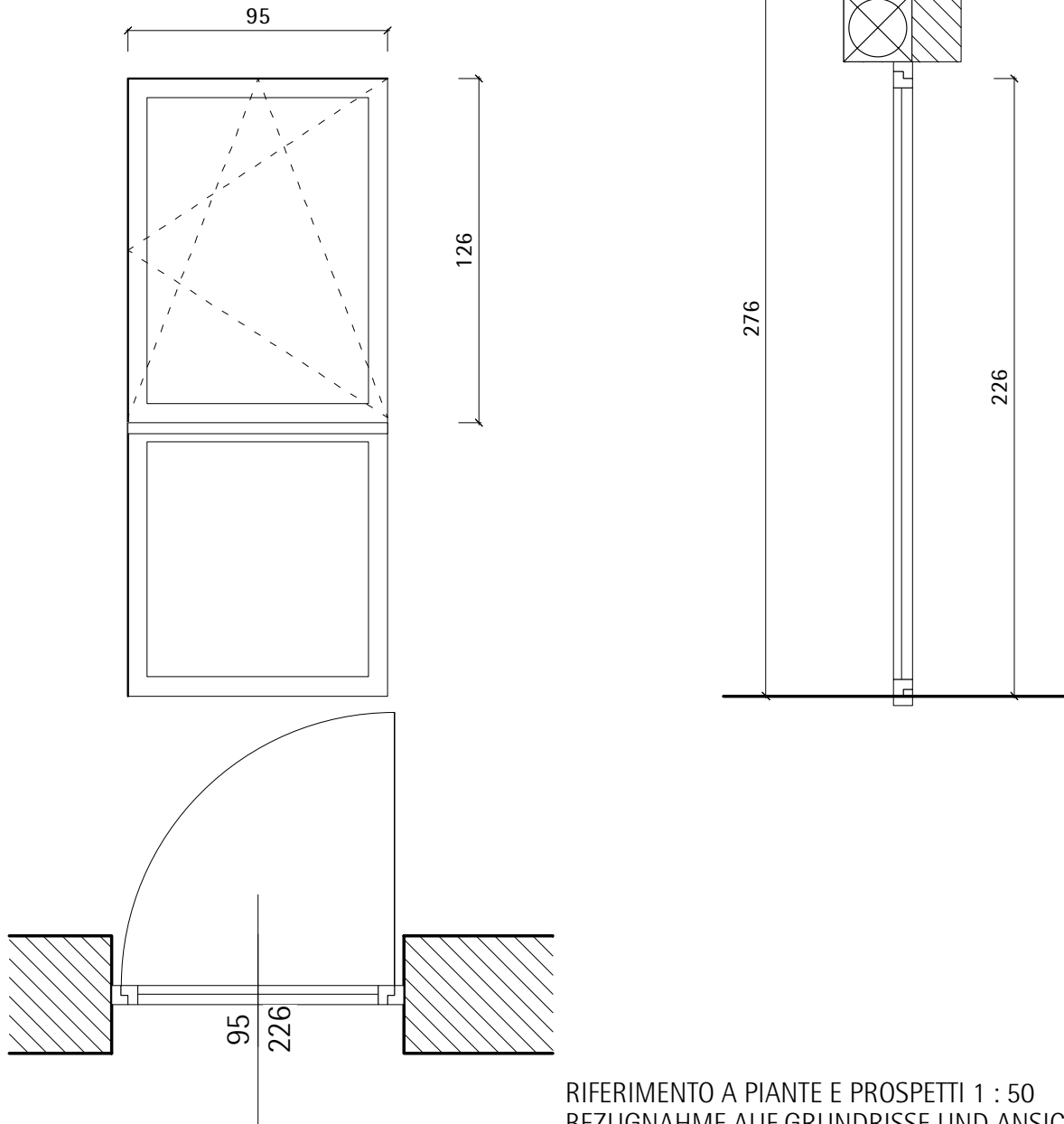
Tutte le misure sono da controllare secondo i disegni esecutivi! Se emergono differenze informare l'architetto!
Alle Maße sind an Hand der Ausführungspläne zu prüfen! Bei ev. Abweichungen Architekt informieren!

| Contenuto disegno Planinhalt | | Scala Maßstab |
|---------------------------------|--------------------------------|---------------------------|
| Proj.Nr. | 22.01.999.003 2/1.05 | Data Datum |
| Disegno nr. Plan Nr. | Index | Disegnatore Bearbeiter |
| | dato cad cad-datei | Checked: |



| Caratteristiche | | | | | | | | | | | | | | | | | | | | | |
|--------------------------|---------------------------------------------------------------------------------------|-------|----|--------|-----------------------------------------|---|---|---|---|---|---|---|---|---|---|---|---|---|---|---|----|
| F1 | Serramento: <i>finestra in PVC a due moduli di cui uno a battente e l'altro fisso</i> | | | | | | | | | | | | | | | | | | | | |
| | Vetro: <i>parte sottostante con antisfondamento secondo le norme UNI</i> | | | | | | | | | | | | | | | | | | | | |
| | Maniglia: <i>in alluminio argento antinfortunistica</i> | | | | | | | | | | | | | | | | | | | | |
| Chiusura | <i>chiusura ad più punti con nottolino anti-intrusione e fermafinestra</i> | | | | | | | | | | | | | | | | | | | | |
| Nr. di Pezzi | Dx | 0 | Sx | 0 | | | | | | | | | | | | | | | | | |
| Dimensioni | L | 95,00 | H | 226,00 | Spessore muro da verificare in cantiere | | | | | | | | | | | | | | | | |
| Posizione Livello | -2 | 0 | -1 | 0 | 0 | 0 | 1 | 6 | 2 | 6 | 3 | 6 | 4 | 6 | 5 | 6 | 6 | 0 | 7 | 0 | 30 |

| | | | | | |
|----------------------------------------------------------------------------------------------------------------------------------------------------------|------------------------------------------------------------------------------------------------------------------|-----------------------------------------------------------------------------------------------------------------------------------------------------------------------------------------------------------------------|-----------------------------------------------------|-----------------------------------------------------------------------|-------------------------------|
| TITOLO PROGETTO PROJEKT-TITEL VIPITENO AREA CASERMA MENINI DE CAROLI, REALIZZAZIONE DI PALAZZINE ALLOGGI AST (Edifici Ovest e Est) | Emesso - Verteiler | Data / Datum | Contenuto disegno Planinhalt | | Scala Maßstab |
| | | | ABACO FINESTRE_FENSTERLISTE FINESTRA _F1_FENSTER | | Data Datum 26.05.2010 |
| | | | Proj.Nr. 22.01.999.003 2/1.05 | Index - | Disegnatore Bearbeiter mel |
| | STERZING KASERNE MENINI DE CAROLI AREAL, REALISIERUNG VON AST UNTERKÜNFTE (Gebäude West und Ost) | Tutte le misure sono da controllare secondo i disegni esecutivi! Se emergono differenze informare l'architetto! Alle Maße sind an Hand der Ausführungspläne zu prüfen! Bei ev. Abweichungen Architekt informieren! | Disegno nr. Plan Nr. DET. F1 | dato cad cad-datei AST/Progetto/eseccutivi/dettagli/abaco_finestre | Checked: mel |



RIFERIMENTO A PIANTE E PROSPETTI 1 : 50
BEZUGNAHME AUF GRUNDRISS E ANSICHTEN 1:50

| | | | | | | | | | | | | | | | | | | | | | |
|----------------------------------------------------------------------------------------------------------------------------------------------------------------------------------------------------------------------------------------|-------------------------------------------------------------------------------------------|-------|----|--------|----------------------------------------|---|---|---|---|---|---|---|---|---|---|---|---|---|---|---|----|
| Eigenschaften | | | | | | | | | | | | | | | | | | | | | |
| F1 | Türen: <i>PVC-Fenster aus 2 Modulen, von denen eines mit Flügel und eines fixverglast</i> | | | | | | | | | | | | | | | | | | | | |
| | Glas: <i>unterer Teil Sicherheitsverbundglas gem. UNI-Normen</i> | | | | | | | | | | | | | | | | | | | | |
| | Griff: <i>in Aluminium silber unfallhemmend</i> | | | | | | | | | | | | | | | | | | | | |
| Beschläge | <i>Mehr-Punkt-Verriegelung einbruchhemmend und mit Sicherheitszapfen</i> | | | | | | | | | | | | | | | | | | | | |
| Stückzahl | Dx | 0 | Sx | 0 | | | | | | | | | | | | | | | | | |
| Maße | L | 95,00 | H | 226,00 | Mauerdicke auf der Baustelle zu prüfen | | | | | | | | | | | | | | | | |
| Lage/Ebene | -2 | 0 | -1 | 0 | 0 | 0 | 1 | 6 | 2 | 6 | 3 | 6 | 4 | 6 | 5 | 6 | 6 | 0 | 7 | 0 | 30 |
| N.B. Öffnungsmaße und -richtung sowie die o.a. Angaben sind verantwortungsvoll auf der Baustelle in Abstimmung mit der Bauleitung zu prüfen | | | | | | | | | | | | | | | | | | | | | |
| N.B. Fenster u. Türen sind entsprechend der geltenden spezifischen Normen auszuführen; alle Glasflächen unterhalb 1,00 m ab OK FFB sind in Verbundsicherheitsglas zu realisieren; alle Tür- und Fenstermaße sind lichte Durchgangsmaße | | | | | | | | | | | | | | | | | | | | | |

TITOLO PROGETTO
PROJEKT-TITEL
VIPITENO
AREA CASERMA MENINI DE CAROLI,
REALIZZAZIONE DI PALAZZINE
ALLOGGI AST (Edifici Ovest e Est)

STERZING
KASERNE MENINI DE CAROLI AREAL,
REALISIERUNG VON AST
UNTERKÜNFEN (Gebäude West und Ost)

Emesso - Verteiler
Data / Datum

Tutte le misure sono da controllare secondo i disegni esecutivi! Se emergono differenze informare l'architetto!
Alle Maße sind an Hand der Ausführungspläne zu prüfen! Bei ev. Abweichungen Architekt informieren!

Contenuto disegno
Planinhalt
**ABACO FINESTRE_FENSTERLISTE
FINESTRA _F1_FENSTER**

Proj.Nr. **22.01.999.003**
2/1.05

Disegno nr.
Plan Nr. **DET. F1**

Scala
Maßstab **1:25**

Data
Datum **26.05.2010**

Disegnatore
Bearbeiter **mel**

Checked: **mel**

dato cad
cad-datei **AST/Progetto/eseccutivi/dettaggi/abaco_finestre**



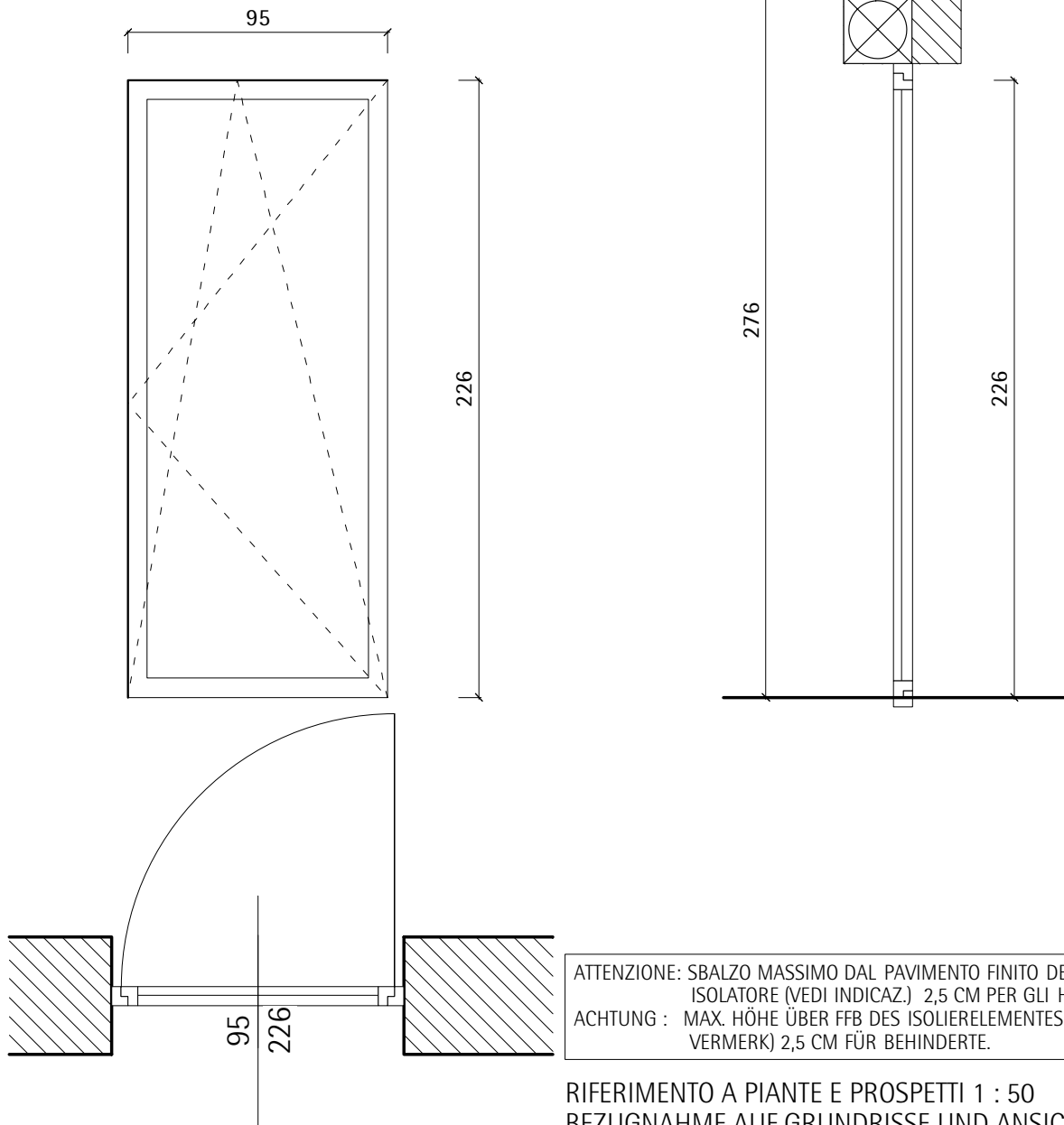
COMMITTENTE
BAUHERR

Provincia Autonoma de Bulsan
Assessorat per i leures publics
Rep. 11 - Frabichè y sorvisc technich

Ten. Col. Ing.
Pasquino Iannotti

Cap. Ing. Arch.
Manno Gronchi

PROGETTISTA
PLANER



| | | | | | | | | | | | | | | | | | | | | | |
|----------------------------------------------------------------------------------------------------------------------------------------------------------------------------------------------------------------------------------------------------------------------------------|----------------------------------------------------------------------------|-------|----|--------|-----------------------------------------|---|---|---|---|---|---|---|---|---|---|---|---|---|---|---|----|
| Caratteristiche | | | | | | | | | | | | | | | | | | | | | |
| F2 | Serramento: <i>porta finestra in PVC a battente e ribalta.</i> | | | | | | | | | | | | | | | | | | | | |
| | Vetro: <i>antifondamento secondo le norme UNI</i> | | | | | | | | | | | | | | | | | | | | |
| | Maniglia: <i>in alluminio argento antinfortunistica</i> | | | | | | | | | | | | | | | | | | | | |
| Chiusura | <i>chiusura ad più punti con nottolino anti-intrusione e fermafinestra</i> | | | | | | | | | | | | | | | | | | | | |
| Nr. di Pezzi | Dx | 0 | Sx | 0 | | | | | | | | | | | | | | | | | |
| Dimensioni | L | 95,00 | H | 226,00 | Spessore muro da verificare in cantiere | | | | | | | | | | | | | | | | |
| Posizione Livello | -2 | 0 | -1 | 0 | 0 | 7 | 1 | 2 | 2 | 2 | 3 | 2 | 4 | 2 | 5 | 2 | 6 | 0 | 7 | 0 | 17 |
| N.B. Le dimensioni dei fori così come il senso di apertura e i dati su riportati vanno verificati responsabilmente in cantiere e in accordo con la D.L. | | | | | | | | | | | | | | | | | | | | | |
| N.B. I serramenti vanno eseguiti in rispondenza alle normative specifiche in vigore, specchiature vetrate sotto il metro da pav. finito devono avere caratteristiche meccaniche antifondamento e tutte le misure delle porte e finestre sono relative a luci nette di passaggio! | | | | | | | | | | | | | | | | | | | | | |

| | | | | | | | | | | |
|-----------------------------------------------------------------------------------------------------------------------------------------------------------------|------------------------------------------------------------------------------------------------------------------------------------------------------------------------------------------------------------------------|--|--------------|--|-----------------------------------------------------|--|-----------------------------------------------------------------------|--|-------------------------------|--|
| TITOLO PROGETTO PROJEKT-TITEL VIPITENO AREA CASERMA MENINI DE CAROLI, REALIZZAZIONE DI PALAZZINE ALLOGGI AST (Edifici Ovest e Est) | Emesso - Verteiler | | Data / Datum | | Contenuto disegno Planinhalt | | | | Scala Maßstab | |
| | | | | | ABACO FINESTRE_FENSTERLISTE FINESTRA _F2_FENSTER | | | | Data Datum 26.05.2010 | |
| | | | | | | | | | Disegnatore Bearbeiter mel | |
| | | | | | Proj.Nr. 22.01.999.003 2/1.05 | | Index - | | Checked: mel | |
| STERZING KASERNE MENINI DE CAROLI AREAL, REALISIERUNG VON AST UNTERKÜNFTEN (Gebäude West und Ost) | Tutte le misure sono da controllare secondo i disegni esecutivi! Se emergono differenze informare l'architetto! Alle Maße sind an Hand der Ausführungspläne zu prüfen! Bei ev. Abweichungen Architekt. informieren! | | | | Disegno nr. Plan Nr. DET. F2 | | dato cad cad-datei AST/Progetto/eseccutivi/dettagli/abaco_finestre | | | |

COPYRIGHT BY: Fulvio Melle - Architetto - Architekt

Il contenuto di questo disegno è nostra proprietà intellettuale. Il disegno è destinato al solo uso da parte del ricevente. Senza il nostro permesso non può essere riprodotto, copiato o consegnato a terzi. Infrizioni verranno perseguite legalmente. Der Inhalt dieses Blattes ist unser geistiges Eigentum. Das Blatt ist dem Empfänger nur zum persönlichen Gebrauch anvertraut. Ohne unsere schriftliche Bewilligung darf es weder vervielfältigt, noch dritten Personen zugänglich gemacht werden. Zuwiderhandeln wird gerichtlich verfolgt.



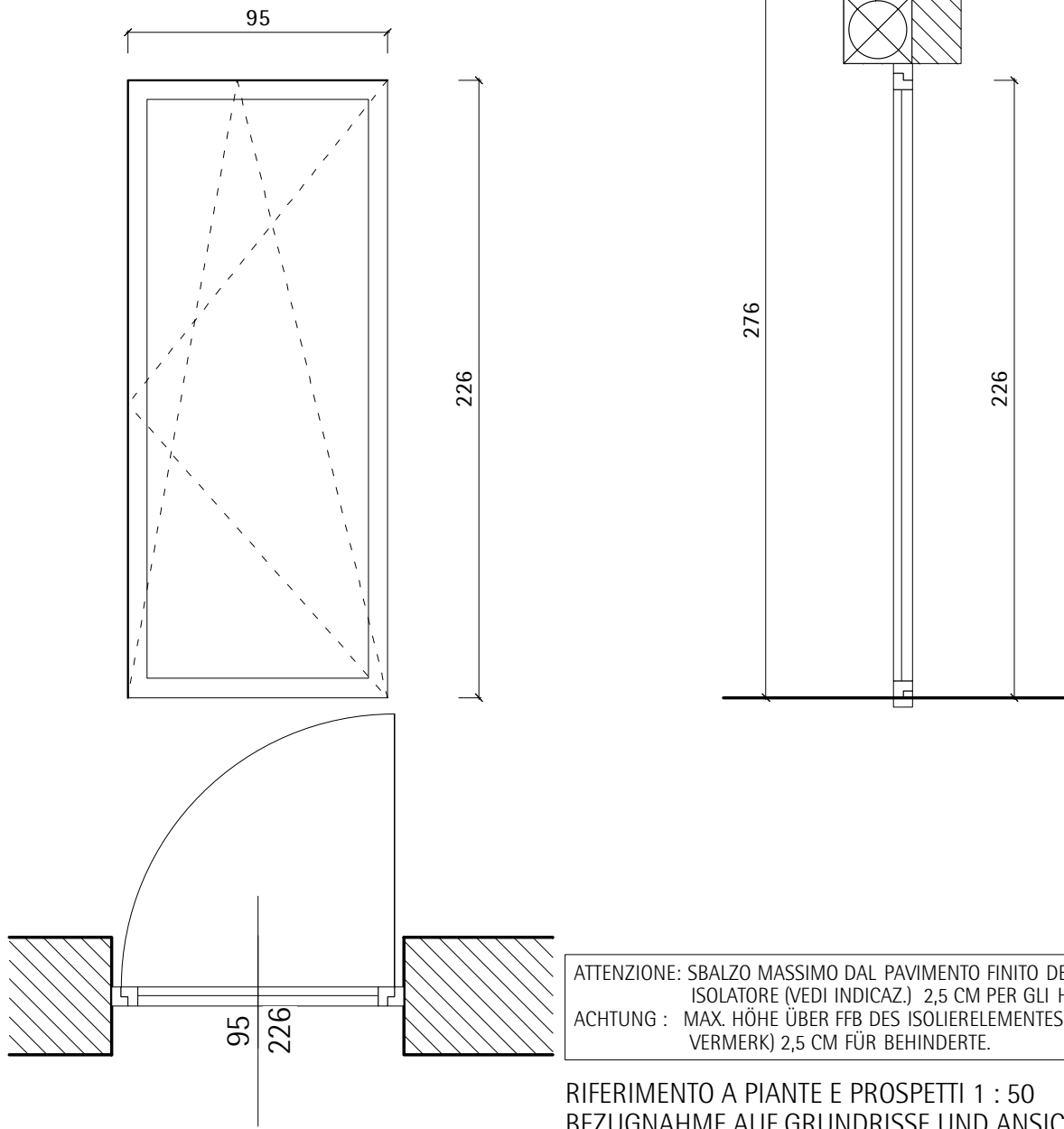
COMMITTENTE
BAUHERR

Provincia Autonoma de Bulsan
Assessorat per i leures publics
Rep. 11 - Frabichè y sorvisc technich

Ten. Col. Ing.
Pasquino Iannotti

Cap. Ing. Arch.
Manno Gronchi

PROGETTISTA
PLANER

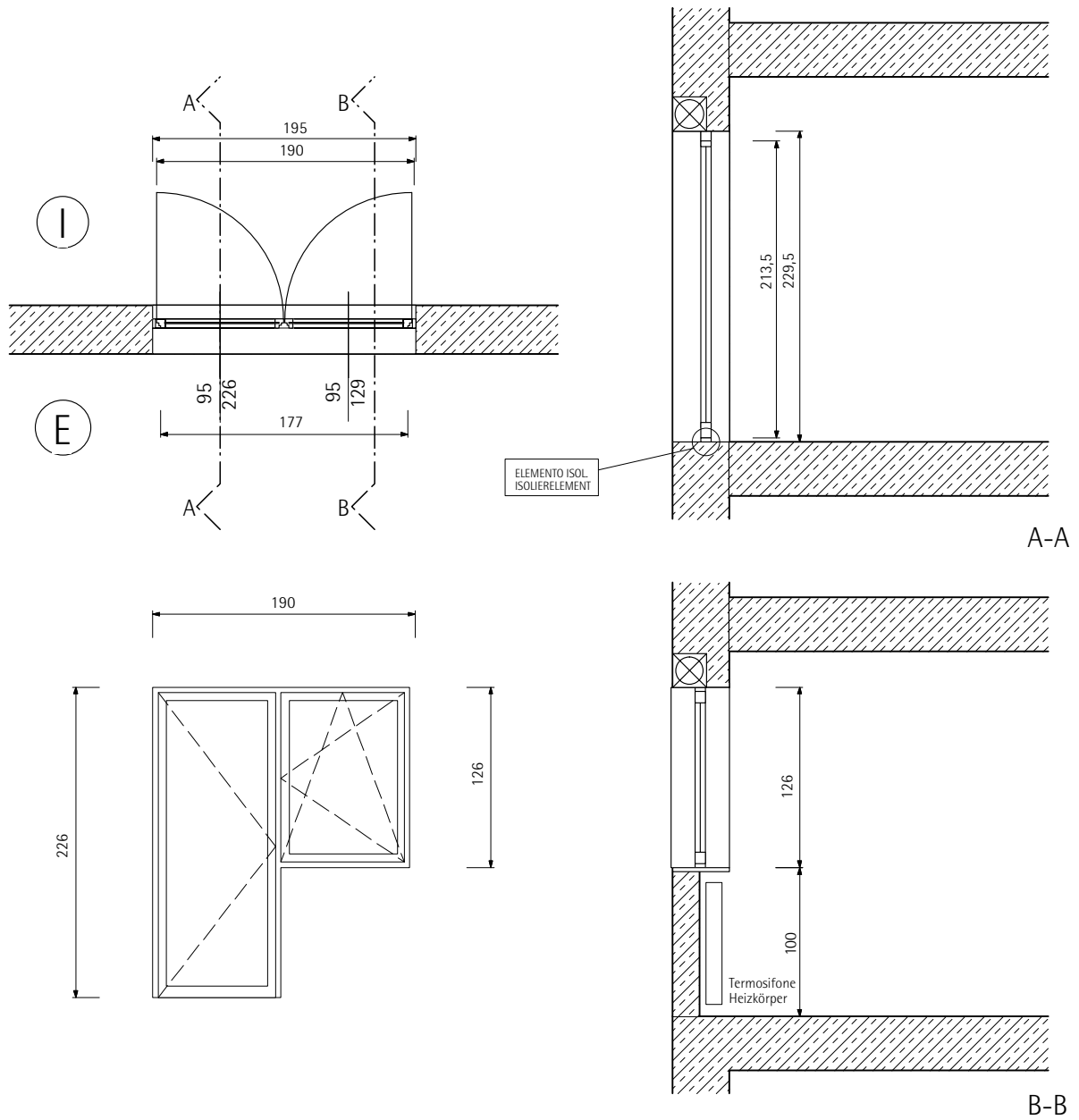


| | | | | | | | | | | | | | | | | | | | | | |
|----------------------------------------------------------------------------------------------------------------------------------------------------------------------------------------------------------------------------------------|--------------------------------------------------------------------------|-------|----|--------|----------------------------------------|---|---|---|---|---|---|---|---|---|---|---|---|---|---|---|----|
| Eigenschaften | | | | | | | | | | | | | | | | | | | | | |
| F2 | Türen: <i>Fenstertür aus PVC mit Dreh-Kipp-Flügel</i> | | | | | | | | | | | | | | | | | | | | |
| | Glas: <i>Sicherheitsverbundglas gem. UNI-Normen</i> | | | | | | | | | | | | | | | | | | | | |
| | Griff: <i>in Aluminium silber unfallhemmend</i> | | | | | | | | | | | | | | | | | | | | |
| Beschläge | <i>Mehr-Punkt-Verriegelung einbruchhemmend und mit Sicherheitszapfen</i> | | | | | | | | | | | | | | | | | | | | |
| Stückzahl | Dx | 0 | Sx | 0 | | | | | | | | | | | | | | | | | |
| Maße | L | 95,00 | H | 226,00 | Mauerdicke auf der Baustelle zu prüfen | | | | | | | | | | | | | | | | |
| Lage/Ebene | -2 | 0 | -1 | 0 | 0 | 7 | 1 | 2 | 2 | 2 | 3 | 2 | 4 | 2 | 5 | 2 | 6 | 0 | 7 | 0 | 17 |
| N.B. Öffnungsmaße und -richtung sowie die o.a. Angaben sind verantwortungsvoll auf der Baustelle in Abstimmung mit der Bauleitung zu prüfen | | | | | | | | | | | | | | | | | | | | | |
| N.B. Fenster u. Türen sind entsprechend der geltenden spezifischen Normen auszuführen; alle Glasflächen unterhalb 1,00 m ab OK FFB sind in Verbundsicherheitsglas zu realisieren; alle Tür- und Fenstermaße sind lichte Durchgangsmaße | | | | | | | | | | | | | | | | | | | | | |

| | | | | | | | | |
|------------------------------------------------------------------------------------------------------------------------------------------------------------------------|------------------------------------------------------------------------------------------------------------------|--|-----------------------------------------------------------------------------------------------------------------------------------------------------------------------------------------------------------------------|--|-------------------------------------------------------------------|--|----------------------------------------------------------------------|--|
| TITOLO PROGETTO PROJEKT-TITEL VIPITENO AREA CASERMA MENINI DE CAROLI, REALIZZAZIONE DI PALAZZINE ALLOGGI AST (Edifici Ovest e Est) | Emesso - Verteiler | | Data / Datum | | Contenuto disegno Planinhalt | | Scala Maßstab | |
| | | | | | ABACO FINESTRE_FENSTERLISTE FINESTRA _F2_FENSTER | | 1:25 Data Datum 26.05.2010 | |
| | | | | | Proj.Nr. 22.01.999.003 2/1.05 | | Index - Checked: mel | |
| | STERZING KASERNE MENINI DE CAROLI AREAL, REALISIERUNG VON AST UNTERKÜNFTE (Gebäude West und Ost) | | Tutte le misure sono da controllare secondo i disegni esecutivi! Se emergono differenze informare l'architetto! Alle Maße sind an Hand der Ausführungspläne zu prüfen! Bei ev. Abweichungen Architekt informieren! | | Disegno nr. Plan Nr. DET. F2 | | dato cad cad-datei AST/Progetto/esecutivi/dettagli/abaco_finestre | |

COPYRIGHT BY: Fulvio Melle - Architetto - Architekt

Il contenuto di questo disegno è nostra proprietà intellettuale. Il disegno è destinato al solo uso da parte del ricevente. Senza il nostro permesso non può essere riprodotto, copiato o consegnato a terzi. Infrizioni verranno perseguite legalmente. Der Inhalt dieses Blattes ist unser geistiges Eigentum. Das Blatt ist dem Empfänger nur zum persönlichen Gebrauch anvertraut. Ohne unsere schriftliche Bewilligung darf es weder vervielfältigt, noch dritten Personen zugänglich gemacht werden. Zuwiderhandeln wird gerichtlich verfolgt.



ATTENZIONE: SBALZO MASSIMO DAL PAVIMENTO FINITO DELL'ELEMENTO ISOLATORE (VEDI INDICAZ.) 2,5 CM PER GLI HANDICAPPATI.
ACHTUNG : MAX. HÖHE ÜBER FFB DES ISOLIERELEMENTES (SIEHE VERMERK) 2,5 CM FÜR BEHINDERTE.

| Caratteristiche | |
|-----------------------------------------------------------------------------------------------------------------------------------------------------------------------------------------------------------------------------------------------------------------------------------------------------------------------------------------------------------------------------------------------------------------------------------------------|--------------------------------------------------------------------------------------------------------------------------------------------------------------------------------------------------------------------------------------|
| F3 | Serramento: porta finestra con finestra in PVC/ambidue a battente mentre la sola finestra a ribalta Vetro: antiscalfiamento secondo le norme UNI per la sola portafinestra Maniglia: in alluminio anodizzato antinfortunistica |
| Chiusura | chiusura ad più punti con nottolino antinfortunistica e ferm finestra |
| Nr. di Pezzi | Dx 0 Sx 0 |
| Dimensioni | Spessore muro da verificare in cantiere |
| Posizione Livello | -2 0 -1 0 0 0 1 5 2 5 3 5 4 5 5 5 6 0 7 0 25 |
| N.B. Le dimensioni dei fori così come il senso di apertura e i dati su riportati vanno verificati responsabilmente in cantiere e in accordo con la D.L. N.B. I serramenti vanno eseguiti in rispondenza alle normative specifiche in vigore, specchiature vetrate sotto il metro da pav. finito devono avere caratteristiche meccaniche antiscalfiamento e tutte le misure delle porte e finestre sono relative a luci nette di passaggio! | |

RIFERIMENTO A PIANTE E PROSPETTI 1 : 50
BEZUGNAHME AUF GRUNDRISS E ANSICHTEN 1:50

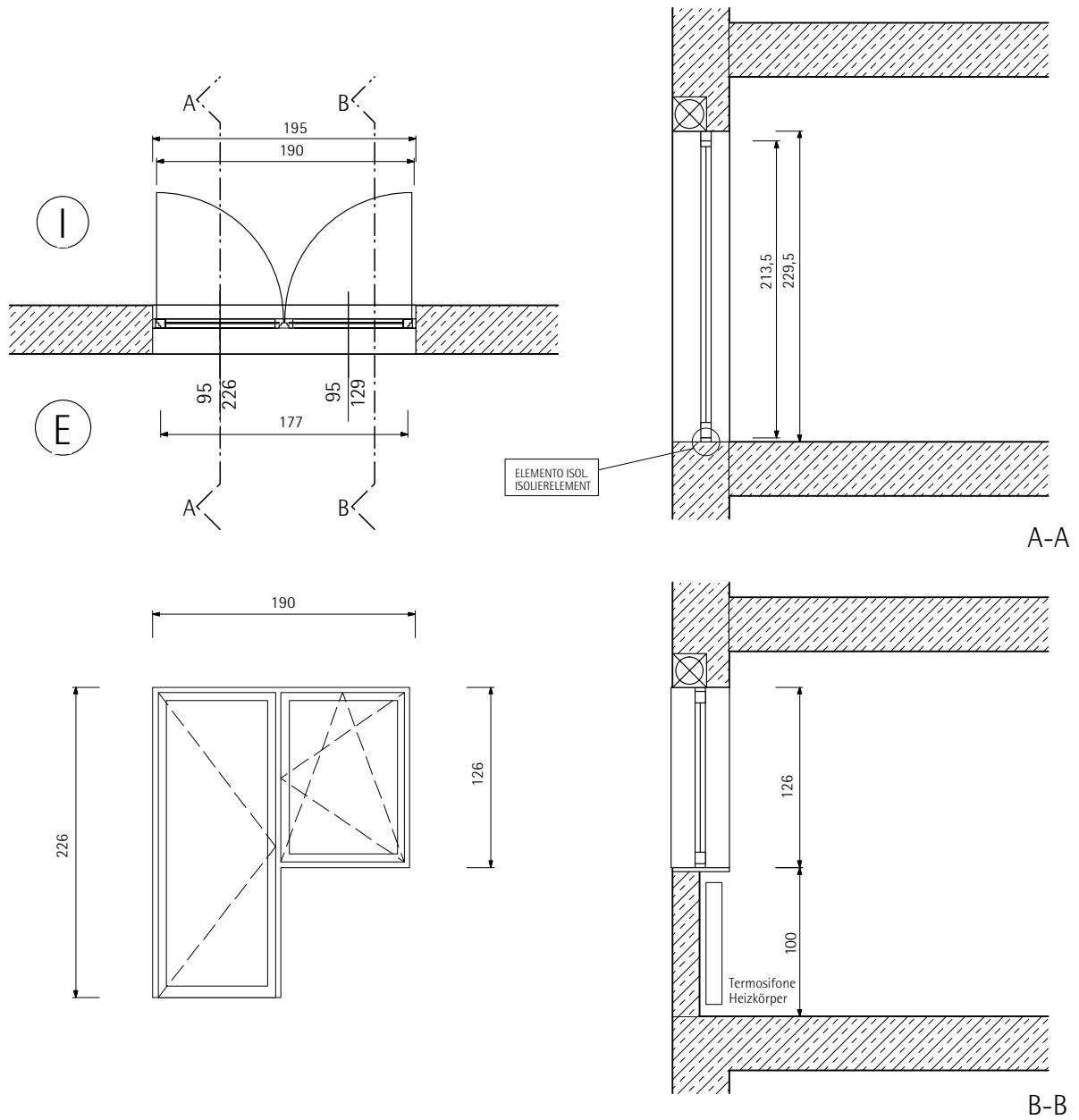
TITOLO PROGETTO
PROJEKT-TITEL
VIPITENO
AREA CASERMA MENINI DE CAROLI,
REALIZZAZIONE DI PALAZZINE
ALLOGGI AST (Edifici Ovest e Est)

STERZING
KASERNE MENINI DE CAROLI AREAL,
REALISIERUNG VON AST
UNTERKÜNFTE (Gebäude West und Ost)

| Emesso - Verteiler | Data / Datum |
|--------------------|--------------|
| | |
| | |
| | |
| | |
| | |

Tutte le misure sono da controllare secondo i disegni esecutivi! Se emergono differenze informare l'architetto!
Alle Maße sind an Hand der Ausführungspläne zu prüfen! Bei ev. Abweichungen Architekt. informieren!

| Contenuto disegno Planinhalt | | Scala Maßstab |
|----------------------------------------------------|--|-------------------------------|
| ABACO FINESTRE_FENSTERLISTE FINESTRA_F3_FENSTER | | 1:50 |
| Proj.Nr. 22.01.999.003 2/1.05 | | Data Datum 26.05.2010 |
| Disegno nr. Plan Nr. DET. F3 | | Disegnatore Bearbeiter mel |
| dato cad cad-datei | | Checked: mel |
| AST/Progetto/esecutivi/dettagli/abaco_finestre | | |



ATTENZIONE: SBALZO MASSIMO DAL PAVIMENTO FINITO DELL'ELEMENTO ISOLATORE (VEDI INDICAZ.) 2,5 CM PER GLI HANDICAPPATI.
ACHTUNG : MAX. HÖHE ÜBER FFB DES ISOLIERELEMANTES (SIEHE VERMERK) 2,5 CM FÜR BEHINDERTE.

| Eigenschaften | |
|---------------------------------------------------------------------------------------------------------------------------------------------------------------------------------------------------------------------------------------------------------------------------------------------------------------------------------------------------------------------------------------|-------------------------------------------------------------------------------------------------------------------------------------------------------------------------------------------------------|
| F3 | Türen: Fenstertür mit Fenster aus PVC mit Drehflügel, nur Fenster mit Dreh-Kipp-Flügel Glas: Sicherheitsverbundglas gem. UNI-Normen nur für die Fenstertür Griff: in Aluminium silber anliegend |
| Beschläge | Mehr-Punkt-Verriegelung einbruchhemmend und mit Sicherheitszapfen |
| Stückzahl | Dx: 0 Sx: 0 |
| Maße | L: 190,00 H: 226,00 Mauerdicke auf der Baustelle zu prüfen |
| Lage/Ebene | -2 0 -1 0 0 0 1 5 2 5 3 5 4 5 5 5 6 0 7 0 26 |
| N.B. Öffnungsmaße und -richtung sowie die o.a. Angaben sind verantwortungsvoll auf der Baustelle in Abstimmung mit der Bauleitung zu prüfen N.B. Fenster u. Türen sind entsprechend der geltenden spezifischen Normen auszuführen; alle Glasflächen unterhalb 1,00 m ab OK FFB sind in Verbundsicherheitsglas zu realisieren; alle Tür- und Fenstermaße sind lichte Durchgangsmaße | |

RIFERIMENTO A PIANTE E PROSPETTI 1 : 50
BEZUGNAHME AUF GRUNDRISS E ANSICHTEN 1:50

TITOLO PROGETTO
PROJEKT-TITEL
VIPITENO
AREA CASERMA MENINI DE CAROLI,
REALIZZAZIONE DI PALAZZINE
ALLOGGI AST (Edifici Ovest e Est)

STERZING
KASERNE MENINI DE CAROLI AREAL,
REALISIERUNG VON AST
UNTERKÜNFTE (Gebäude West und Ost)

| Emesso - Verteiler | Data / Datum |
|--------------------|--------------|
| | |
| | |
| | |
| | |
| | |

Tutte le misure sono da controllare secondo i disegni esecutivi! Se emergono differenze informare l'architetto!
Alle Maße sind an Hand der Ausführungspläne zu prüfen! Bei ev. Abweichungen Architekt informieren!

| Contenuto disegno Planinhalt | | Scala Maßstab |
|----------------------------------------------------|--|-------------------------------|
| ABACO FINESTRE_FENSTERLISTE FINESTRA_F3_FENSTER | | 1:50 |
| Proj.Nr. 22.01.999.003 2/1.05 | | Data Datum 26.05.2010 |
| Disegno nr. Plan Nr. DET. F3 | | Disegnatore Bearbeiter mel |
| dato cad cad-datei | | Checked: mel |
| AST/Progetto/esecutivi/dettagli/abaco_finestre | | |



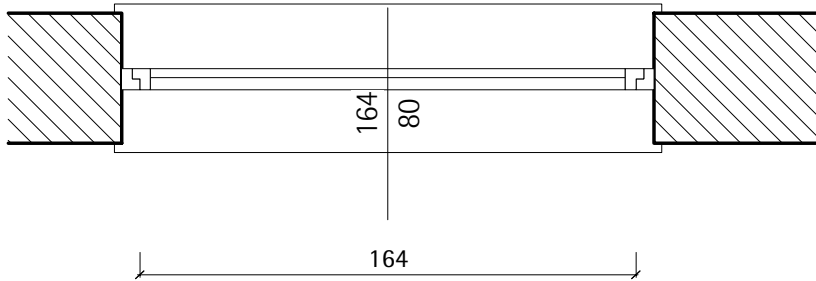
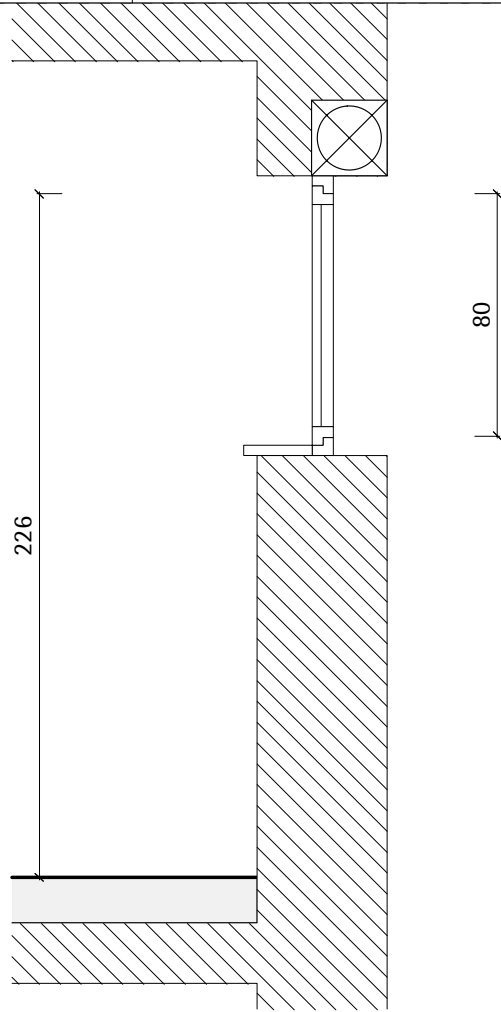
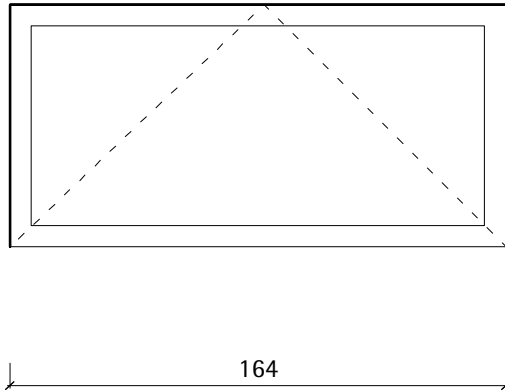
COMMITTENTE
BAUHERR

Provincia Autonoma de Bulsan
Assessorat per i leures publics
Rep. 11 - Frabichè y sorvisc technich

Ten. Col. Ing.
Pasquale Iannotti

Cap. Ing. Arch.
Manno Gronchi

PROGETTISTA
PLANER



RIFERIMENTO A PIANTE E PROSPETTI 1 : 50_BEZUGNAHME AUF GRUNDRISSE UND ANSICHTEN 1:50

| | | | | | | | | | | | | | | | | | | | | |
|-----------------------------------------------------------------------------------------------------------------------------------------------------------------------------------------------------------------------------------------------------------------------------------|----------------------------------------------------------|--------|----|-------|-----------------------------------------|---|---|---|---|---|---|---|---|---|---|---|---|---|---|---|
| Caratteristiche | | | | | | | | | | | | | | | | | | | | |
| F4 | Serramento: <i>finestra in PVC a d'un anta a ribalta</i> | | | | | | | | | | | | | | | | | | | |
| | Vetro: <i>doppia camera</i> | | | | | | | | | | | | | | | | | | | |
| | Maniglia: <i>in alluminio argento antinfortunistica</i> | | | | | | | | | | | | | | | | | | | |
| Chiusura: <i>chiusura a più punti con nottolino anti-intrusione e fermafinestra</i> | | | | | | | | | | | | | | | | | | | | |
| Nr. di Pezzi | Dx | 0 | Sx | 0 | | | | | | | | | | | | | | | | |
| Dimensioni | L | 164,00 | H | 80,00 | Spessore muro da verificare in cantiere | | | | | | | | | | | | | | | |
| Posizione Livello | -2 | 0 | -1 | 0 | 0 | 1 | 1 | 2 | 1 | 3 | 1 | 4 | 1 | 5 | 1 | 6 | 0 | 7 | 0 | 6 |
| N.B. Le dimensioni dei fori così come il senso di apertura e i dati su riportati vanno verificati responsabilmente in cantiere e in accordo con la D.L. | | | | | | | | | | | | | | | | | | | | |
| N.B. I serramenti vanno eseguiti in rispondenza alle normative specifiche in vigore, specchiature vetrate sotto il metro da pav. finito devono avere caratteristiche meccaniche antisfondamento e tutte le misure delle porte e finestre sono relative a luci nette di passaggio! | | | | | | | | | | | | | | | | | | | | |

| | | | | | | | | | | | | | | | |
|----------------------------------------------------------------------------------------------------------------------------------------------------------|--------------------|--|--------------|--|-----------------------------------------------------------------------------------------------------------------------------------------------------------------------------------------------------------------------|--|----------------------------------------------------------------------|--|-------------------------------|--|--|--|--|--|--|
| TITOLO PROGETTO PROJEKT-TITEL VIPITENO AREA CASERMA MENINI DE CAROLI, REALIZZAZIONE DI PALAZZINE ALLOGGI AST (Edifici Ovest e Est) | Emesso - Verteiler | | Data / Datum | | Contenuto disegno Planinhalt | | | | Scala Maßstab | | | | | | |
| | | | | | ABACO FINESTRE_FENSTERLISTE FINESTRA _F4_FENSTER | | | | Data Datum 05.02.2010 | | | | | | |
| | | | | | Proj.Nr. 22.01.999.003 2/1.05 | | Index - | | Disegnatore Bearbeiter mel | | | | | | |
| | | | | | Disegno nr. Plan Nr. DET. F4 | | dato cad cad-datei AST/Progetto/esecutivi/dettagli/abaco_finestre | | Checked: mel | | | | | | |
| TITULO PROGETTO PROJEKT-TITEL STERZING KASERNE MENINI DE CAROLI AREAL, REALISIERUNG VON AST UNTERKÜNFTE (Gebäude West und Ost) | | | | | Tutte le misure sono da controllare secondo i disegni esecutivi. Se emergono differenze informare l'architetto! Alle Maße sind an Hand der Ausführungspläne zu prüfen! Bei ev. Abweichungen Architekt informieren! | | | | | | | | | | |



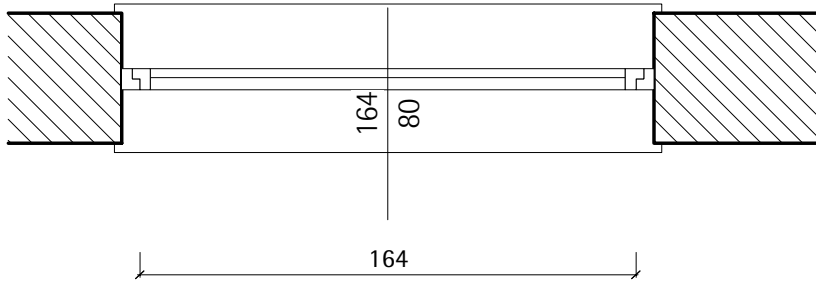
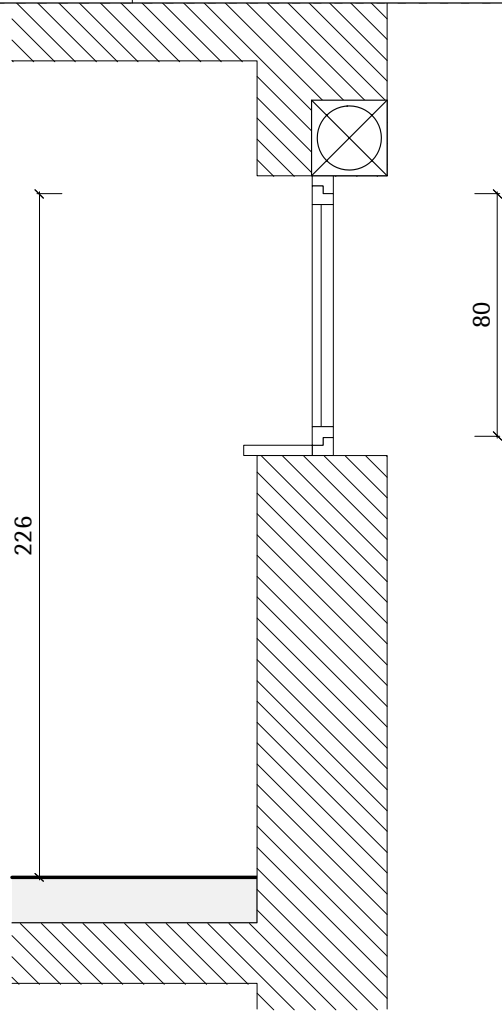
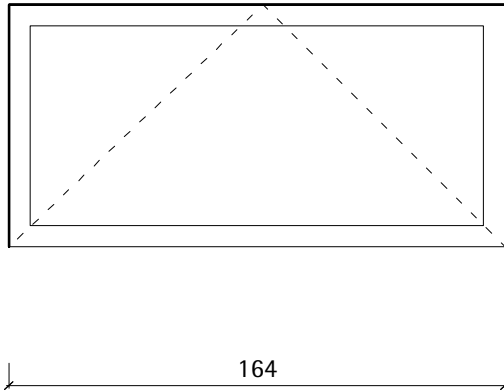
COMMITTENTE
BAUHERR

Provincia Autonoma de Bulsan
Assessorat per i leures publics
Rep. 11 - Frabichè y sorvisc technich

Ten. Col. Ing.
Pasquale Iannotti

Cap. Ing. Arch.
Manno Gronchi

PROGETTISTA
PLANER



RIFERIMENTO A PIANTE E PROSPETTI 1 : 50_BEZUGNAHME AUF GRUNDRISS E ANSICHTEN 1:50

| | | | | | | | | | | | | | | | | | | | | | |
|----------------------------------------------------------------------------------------------------------------------------------------------------------------------------------------------------------------------------------------|--------------------------------------------------------------------------|--------|----|-------|----------------------------------------|---|---|---|---|---|---|---|---|---|---|---|---|---|---|---|---|
| Eigenschaften | | | | | | | | | | | | | | | | | | | | | |
| F4 | Türen: <i>Fenster aus PVC mit Dreh-Kipp-Flügel</i> | | | | | | | | | | | | | | | | | | | | |
| | Glas: <i>2-fach-Glas</i> | | | | | | | | | | | | | | | | | | | | |
| | Griff: <i>in Aluminium silber unfallhemmend</i> | | | | | | | | | | | | | | | | | | | | |
| Beschläge | <i>Mehr-Punkt-Verriegelung einbruchhemmend und mit Sicherheitszapfen</i> | | | | | | | | | | | | | | | | | | | | |
| Stückzahl | Dx | 0 | Sx | 0 | | | | | | | | | | | | | | | | | |
| Maße | L | 164,00 | H | 80,00 | Mauerdicke auf der Baustelle zu prüfen | | | | | | | | | | | | | | | | |
| Lage/Ebene | -2 | 0 | -1 | 0 | 0 | 1 | 1 | 1 | 2 | 1 | 3 | 1 | 4 | 1 | 5 | 1 | 6 | 0 | 7 | 0 | 6 |
| N.B. Öffnungsmaße und -richtung sowie die o.a. Angaben sind verantwortungsvoll auf der Baustelle in Abstimmung mit der Bauleitung zu prüfen | | | | | | | | | | | | | | | | | | | | | |
| N.B. Fenster u. Türen sind entsprechend der geltenden spezifischen Normen auszuführen; alle Glasflächen unterhalb 1,00 m ab OK FFB sind in Verbundsicherheitsglas zu realisieren; alle Tür- und Fenstermaße sind lichte Durchgangsmaße | | | | | | | | | | | | | | | | | | | | | |

TITOLO PROGETTO
PROJEKT-TITEL
VIPITENO
AREA CASERMA MENINI DE CAROLI,
REALIZZAZIONE DI PALAZZINE
ALLOGGI AST (Edifici Ovest e Est)

STERZING
KASERNE MENINI DE CAROLI AREAL,
REALISIERUNG VON AST
UNTERKÜNFEN (Gebäude West und Ost)

Emesso - Verteiler
Data / Datum

Tutte le misure sono da controllare secondo i disegni esecutivi. Se emergono differenze informare l'architetto!
Alle Maße sind an Hand der Ausführungspläne zu prüfen! Bei ev. Abweichungen Architekt. informieren!

Contenuto disegno
Planinhalt
**ABACO FINESTRE_FENSTERLISTE
FINESTRA _F4_FENSTER**

Proj.Nr. **22.01.999.003**
2/1.05

Disegno nr.
Plan Nr. **DET. F4**

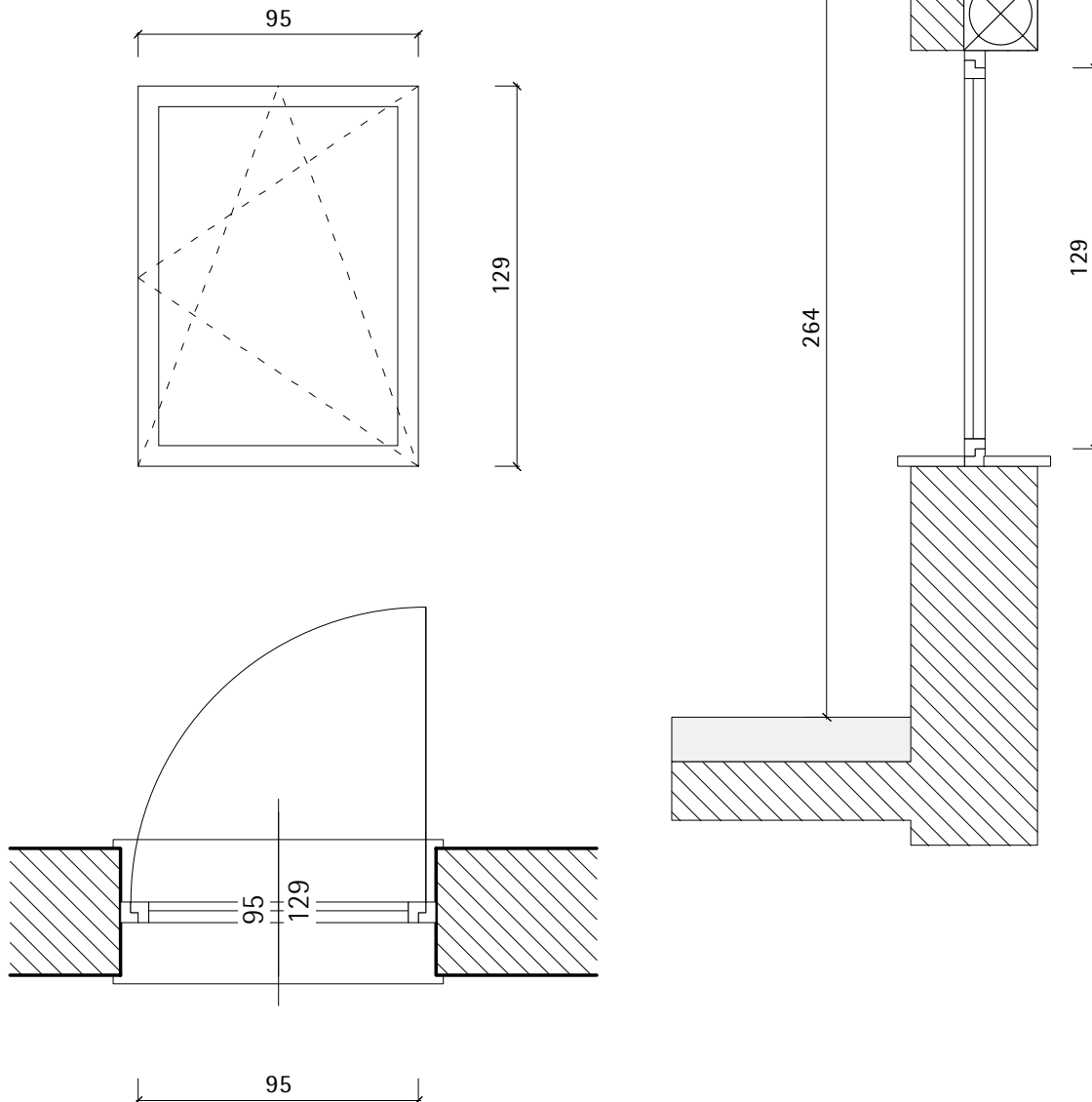
Scala
Maßstab **1:25**

Data
Datum **05.02.2010**

Disegnatore
Bearbeiter **mel**

Checked: **mel**

dato cad
cad-datei **AST/Progetto/eseccutivi/dettagli/abaco_finestre**



RIFERIMENTO A PIANTE E PROSPETTI 1 : 50
BEZUGNAHME AUF GRUNDRISS E ANSICHTEN 1:50

| | | | | | | | | | | | | | | | | | | | | | |
|-----------------------------------------------------------------------------------------------------------------------------------------------------------------------------------------------------------------------------------------------------------------------------------|----------------------------------------------------------|-------|----|--------|-----------------------------------------|---|---|---|---|---|---|---|---|---|---|---|---|---|---|---|----|
| Caratteristiche | | | | | | | | | | | | | | | | | | | | | |
| F5 | Serramento: <i>finestra in PVC a d'un anta a ribalta</i> | | | | | | | | | | | | | | | | | | | | |
| | Vetro: <i>doppia camera</i> | | | | | | | | | | | | | | | | | | | | |
| | Maniglia: <i>in alluminio argento antinfortunistica</i> | | | | | | | | | | | | | | | | | | | | |
| Chiusura <i>chiusura a più punti con noddolino antiintrusione e fermafinestra</i> | | | | | | | | | | | | | | | | | | | | | |
| Nr. di Pezzi | Dx | 0 | Sx | 0 | | | | | | | | | | | | | | | | | |
| Dimensioni | L | 95,00 | H | 129,00 | Spessore muro da verificare in cantiere | | | | | | | | | | | | | | | | |
| Posizione Livello | -2 | 0 | -1 | 0 | 0 | 4 | 1 | 4 | 2 | 4 | 3 | 4 | 4 | 4 | 5 | 4 | 6 | 0 | 7 | 0 | 24 |
| N.B. Le dimensioni dei fori così come il senso di apertura e i dati su riportati vanno verificati responsabilmente in cantiere e in accordo con la D.L. | | | | | | | | | | | | | | | | | | | | | |
| N.B. I serramenti vanno eseguiti in rispondenza alle normative specifiche in vigore, specchiature vetrate sotto il metro da pav. finito devono avere caratteristiche meccaniche antisfondamento e tutte le misure delle porte e finestre sono relative a luci nette di passaggio! | | | | | | | | | | | | | | | | | | | | | |

| | | | | | | | | | | |
|-----------------------------------------------------------------------------------------------------------------------------------------------------------------|------------------------------------------------------------------------------------------------------------------------------------------------------------------------------------------------------------------------|--|--------------|--|-----------------------------------------------------|--|-----------------------------------------------------------------------|--|-------------------------------|--|
| TITOLO PROGETTO PROJEKT-TITEL VIPITENO AREA CASERMA MENINI DE CAROLI, REALIZZAZIONE DI PALAZZINE ALLOGGI AST (Edifici Ovest e Est) | Emesso - Verteiler | | Data / Datum | | Contenuto disegno Planinhalt | | | | Scala Maßstab | |
| | | | | | ABACO FINESTRE_FENSTERLISTE FINESTRA _F5_FENSTER | | | | Data Datum 05.02.2010 | |
| | | | | | | | | | Disegnatore Bearbeiter mel | |
| | | | | | Proj.Nr. 22.01.999.003 2/1.05 | | Index - | | Checked: mel | |
| STERZING KASERNE MENINI DE CAROLI AREAL, REALISIERUNG VON AST UNTERKÜNFTE (Gebäude West und Ost) | Tutte le misure sono da controllare secondo i disegni esecutivi! Se emergono differenze informare l'architetto! Alle Maße sind an Hand der Ausführungspläne zu prüfen! Bei ev. Abweichungen Architekt. informieren! | | | | Disegno nr. Plan Nr. DET. F5 | | dato cad cad-datei AST/Progetto/eseccutivi/dettagli/abaco_finestre | | | |



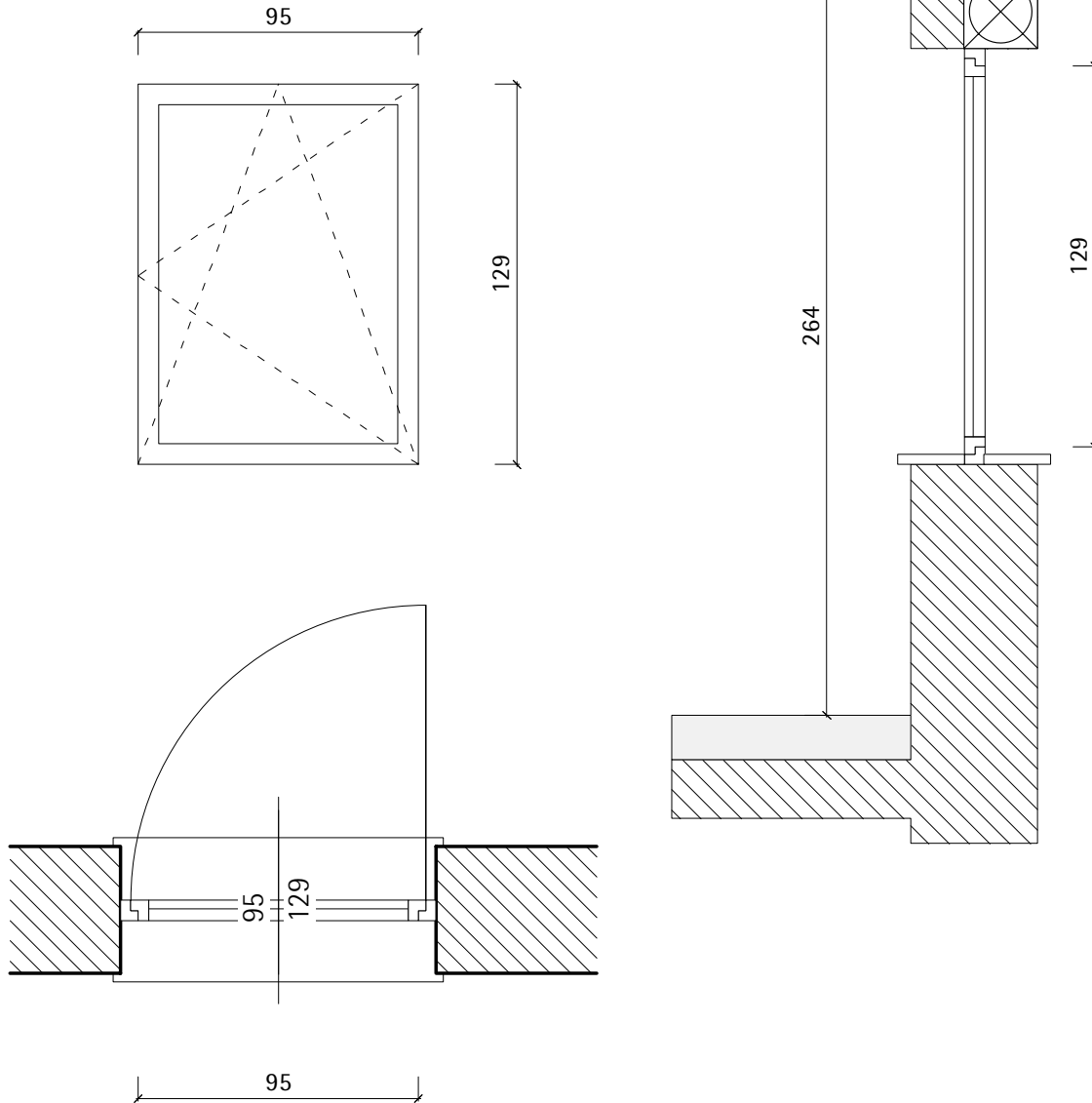
COMMITTENTE
BAUHERR

Provincia Autonoma de Bulsan
Assessorat per i leures publics
Rep. 11 - Frabichè y sorvisc technich

Ten. Col. Ing.
Pasquale Iannotti

Cap. Ing. Arch.
Manno Gronchi

PROGETTISTA
PLANER



RIFERIMENTO A PIANTE E PROSPETTI 1 : 50
BEZUGNAHME AUF GRUNDRISS E ANSICHTEN 1:50

| | | | | | | | | | | | | | | | | | | | | |
|----------------------------------------------------------------------------------------------------------------------------------------------------------------------------------------------------------------------------------------|--------------------------------------------------------------------------|--------|----|-------|----------------------------------------|---|---|---|---|---|---|---|---|---|---|---|---|---|---|----|
| Eigenschaften | | | | | | | | | | | | | | | | | | | | |
| F5 | Türen: <i>Fenster aus PVC mit Dreh-Kipp-Flügel</i> | | | | | | | | | | | | | | | | | | | |
| | Glas: <i>2-fach-Glas</i> | | | | | | | | | | | | | | | | | | | |
| | Griff: <i>in Aluminium silber unfallhemmend</i> | | | | | | | | | | | | | | | | | | | |
| Beschläge | <i>Mehr-Punkt-Verriegelung einbruchhemmend und mit Sicherheitszapfen</i> | | | | | | | | | | | | | | | | | | | |
| Stückzahl | Dx | 0 | Sx | 0 | | | | | | | | | | | | | | | | |
| Maße | L | 164,00 | H | 80,00 | Mauerdicke auf der Baustelle zu prüfen | | | | | | | | | | | | | | | |
| Lage/Ebene | -2 | 0 | -1 | 0 | 0 | 4 | 1 | 4 | 2 | 4 | 3 | 4 | 4 | 5 | 4 | 6 | 0 | 7 | 0 | 24 |
| N.B. Öffnungsmaße und -richtung sowie die o.a. Angaben sind verantwortungsvoll auf der Baustelle in Abstimmung mit der Bauleitung zu prüfen | | | | | | | | | | | | | | | | | | | | |
| N.B. Fenster u. Türen sind entsprechend der geltenden spezifischen Normen auszuführen; alle Glasflächen unterhalb 1,00 m ab OK FFB sind in Verbundsicherheitsglas zu realisieren; alle Tür- und Fenstermaße sind lichte Durchgangsmaße | | | | | | | | | | | | | | | | | | | | |

TITOLO PROGETTO
PROJEKT-TITEL
VIPITENO
AREA CASERMA MENINI DE CAROLI,
REALIZZAZIONE DI PALAZZINE
ALLOGGI AST (Edifici Ovest e Est)

STERZING
KASERNE MENINI DE CAROLI AREAL,
REALISIERUNG VON AST
UNTERKÜNFEN (Gebäude West und Ost)

Emesso - Verteiler
Data / Datum

Tutte le misure sono da controllare secondo i disegni esecutivi! Se emergono differenze informare l'architetto!
Alle Maße sind an Hand der Ausführungspläne zu prüfen! Bei ev. Abweichungen Architekt. informieren!

Contenuto disegno
Planinhalt
**ABACO FINESTRE_FENSTERLISTE
FINESTRA _F5_FENSTER**

Proj.Nr. **22.01.999.003**
2/1.05

Disegno nr.
Plan Nr. **DET. F5**

Scala
Maßstab **1:25**

Data
Datum **05.02.2010**

Disegnatore
Bearbeiter **mel**

Checked: **mel**

dato cad
cad-datei **AST/Progetto/eseccutivi/dettaggi/abaco_finestre**



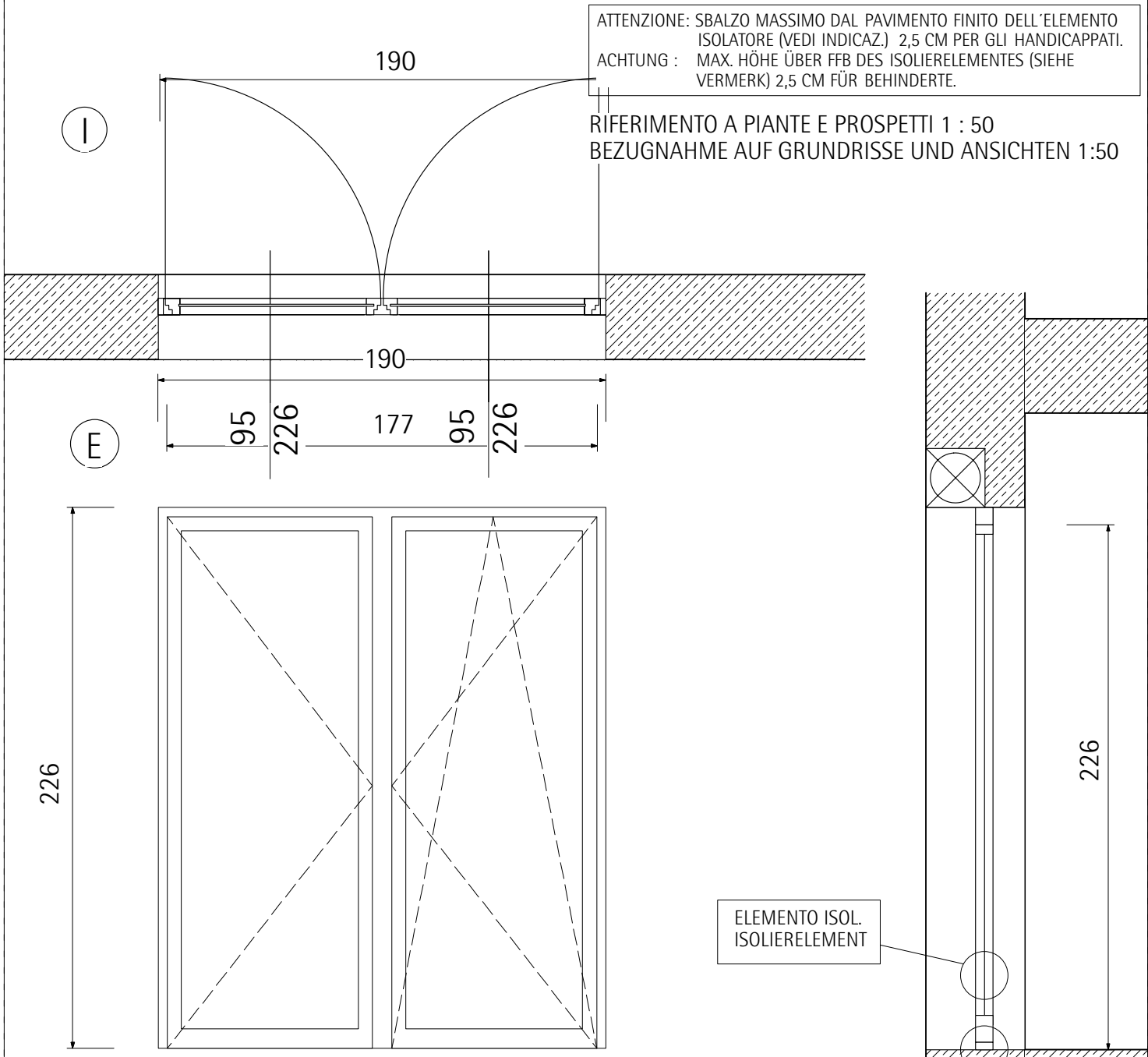
COMMITTENTE
BAUHERR

Provincia Autonoma de Bulsan
Assessorat per i léures publics
Rep. 11 - Frabichè y sorvisc technich

Ten. Col. Ing.
Pasquale Iannotti

Cap. Ing. Arch.
Maurizio Gronchi

PROGETTISTA
PLANER

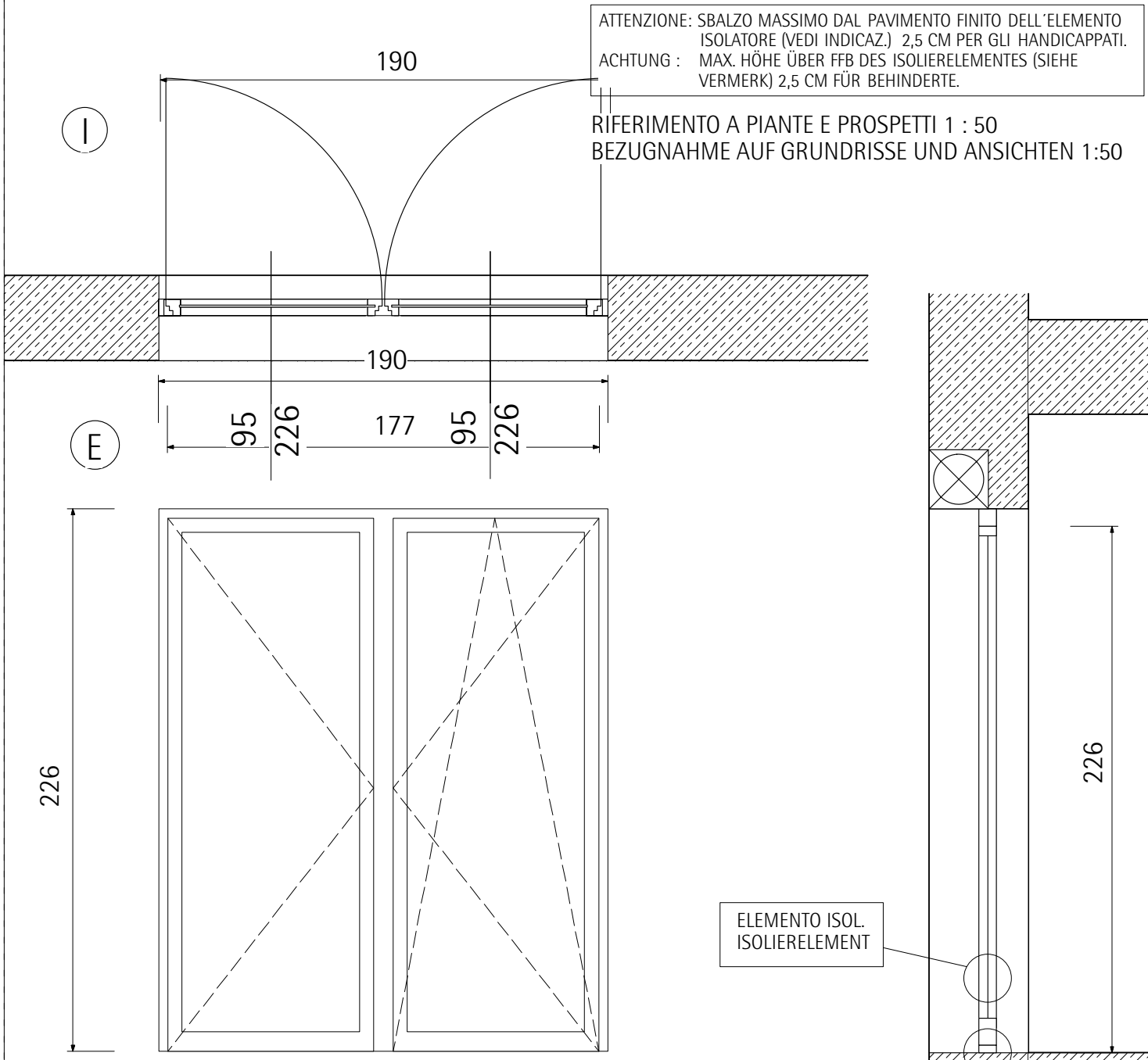


| | | | | | | | | | | | | | | | | | | | | | |
|-----------------------------------------------------------------------------------------------------------------------------------------------------------------------------------------------------------------------------------------------------------------------------------|----|-------------------------------------------------------------------------------|----|--------|-----------------------------------------|---|---|---|---|---|---|---|---|---|---|---|---|---|---|---|----|
| Caratteristiche | | | | | | | | | | | | | | | | | | | | | |
| F6 | | Serramento: <i>finestra in PVC a due ante a battente di cui una a ribalta</i> | | | | | | | | | | | | | | | | | | | |
| | | Vetro: <i>doppia camera</i> | | | | | | | | | | | | | | | | | | | |
| | | Maniglia: <i>in alluminio argento antinfortunistica</i> | | | | | | | | | | | | | | | | | | | |
| Chiusura | | <i>chiusura ad più punti con nottolino anti-intrusione e fermafinestra</i> | | | | | | | | | | | | | | | | | | | |
| Nr. di Pezzi | Dx | 0 | Sx | 0 | | | | | | | | | | | | | | | | | |
| Dimensioni | L | 190,00 | H | 226,00 | Spessore muro da verificare in cantiere | | | | | | | | | | | | | | | | |
| Posizione Livello | -2 | 0 | -1 | 0 | 0 | 5 | 1 | 1 | 2 | 1 | 3 | 1 | 4 | 1 | 5 | 1 | 6 | 0 | 7 | 0 | 10 |
| N.B. Le dimensioni dei fori così come il senso di apertura e i dati su riportati vanno verificati responsabilmente in cantiere e in accordo con la D.L. | | | | | | | | | | | | | | | | | | | | | |
| N.B. I serramenti vanno eseguiti in rispondenza alle normative specifiche in vigore, specchiature vetrate sotto il metro da pav. finito devono avere caratteristiche meccaniche antisfondamento e tutte le misure delle porte e finestre sono relative a luci nette di passaggio! | | | | | | | | | | | | | | | | | | | | | |

| | | | | | | | | | | | |
|-----------------------------------------------------------------------------------------------------------------------------------------------------------------|--------------------|-----------------------------------------------------------------------------------------------------------------------------------------------------------------------------------------------------------------------|--------------|--|-----------------------------------------------------|--|--------------------------------------------------------------------------------------|--|--|--|--|
| TITOLO PROGETTO PROJEKT-TITEL VIPITENO AREA CASERMA MENINI DE CAROLI, REALIZZAZIONE DI PALAZZINE ALLOGGI AST (Edifici Ovest e Est) | Emesso - Verteiler | | Data / Datum | | Contenuto disegno Planinhalt | | Scala Maßstab | | | | |
| | | | | | ABACO FINESTRE_FENSTERLISTE FINESTRA _F6_FENSTER | | 1:25 Data Datum 05.02.2010 | | | | |
| | | | | | Proj.Nr. 22.01.999.003 2/1.05 | | Designatore Bearbeiter mel | | | | |
| | | | | | Disegno nr. Plan Nr. DET. F6 | | Checked: mel dato cad cad-datei AST/Progetto/esecutivi/dettagli/abaco_finestre | | | | |
| STERZING KASERNE MENINI DE CAROLI AREAL, REALISIERUNG VON AST UNTERKÜNFTEN (Gebäude West und Ost) | | Tutte le misure sono da controllare secondo i disegni esecutivi! Se emergono differenze informare l'architetto! Alle Maße sind an Hand der Ausführungspläne zu prüfen! Bei ev. Abweichungen Architekt informieren! | | | | | | | | | |

COPYRIGHT BY: Fulvio Melle - Architetto - Architekt

Il contenuto di questo disegno è nostra proprietà intellettuale. Il disegno è destinato al solo uso da parte del ricevente. Senza il nostro permesso non può essere riprodotto, copiato o consegnato a terzi. Infrizioni verranno perseguite legalmente. Der Inhalt dieses Blattes ist unser geistiges Eigentum. Das Blatt ist dem Empfänger nur zum persönlichen Gebrauch anvertraut. Ohne unsere schriftliche Bewilligung darf es weder vervielfältigt, noch Dritten Personen zugänglich gemacht werden. Zuwiderhandeln wird gerichtlich verfolgt.



| | | | | | | | | | | | | | | | | | | | | | |
|----------------------------------------------------------------------------------------------------------------------------------------------------------------------------------------------------------------------------------------|----|---------------------------------------------------------------------------------------------|----|--------|----------------------------------------|---|---|---|---|---|---|---|---|---|---|---|---|---|---|---|----|
| Eigenschaften | | | | | | | | | | | | | | | | | | | | | |
| F6 | | Türen: <i>Fenstertür mit zwei Drehflügeln aus PVC, eine der beiden mit Dreh-Kipp-Flügel</i> | | | | | | | | | | | | | | | | | | | |
| | | Glas: <i>2-fach-Glas</i> | | | | | | | | | | | | | | | | | | | |
| | | Griff: <i>in Aluminium silber unfallhemmend</i> | | | | | | | | | | | | | | | | | | | |
| Beschläge | | <i>Mehr-Punkt-Verriegelung einbruchhemmend und mit Sicherheitszapfen</i> | | | | | | | | | | | | | | | | | | | |
| Stückzahl | Dx | 0 | Sx | 0 | | | | | | | | | | | | | | | | | |
| Maße | L | 190,00 | H | 226,00 | Mauerdicke auf der Baustelle zu prüfen | | | | | | | | | | | | | | | | |
| Lage/Ebene | -2 | 0 | -1 | 0 | 0 | 5 | 1 | 1 | 2 | 1 | 3 | 1 | 4 | 1 | 5 | 1 | 6 | 0 | 7 | 0 | 10 |
| N.B. Öffnungsmaße und -richtung sowie die o.a. Angaben sind verantwortungsvoll auf der Baustelle in Abstimmung mit der Bauleitung zu prüfen | | | | | | | | | | | | | | | | | | | | | |
| N.B. Fenster u. Türen sind entsprechend der geltenden spezifischen Normen auszuführen; alle Glasflächen unterhalb 1,00 m ab OK FFB sind in Verbundsicherheitsglas zu realisieren; alle Tür- und Fenstermaße sind lichte Durchgangsmaße | | | | | | | | | | | | | | | | | | | | | |

| | | | | | | | | | | | |
|----------------------------------------------------------------------------------------------------------------------------------------------------------|--|--------------------|--|--------------|--|------------------------------------------------------------------------------------------------|--|--|--|--------------------------------------|--|
| TITOLO PROGETTO PROJEKT-TITEL VIPITENO AREA CASERMA MENINI DE CAROLI, REALIZZAZIONE DI PALAZZINE ALLOGGI AST (Edifici Ovest e Est) | | Emesso - Verteiler | | Data / Datum | | Contenuto disegno Planinhalt ABACO FINESTRE_FENSTERLISTE FINESTRA _F6_FENSTER | | | | Scala Maßstab 1:25 | |
| STERZING KASERNE MENINI DE CAROLI AREAL, REALISIERUNG VON AST UNTERKÜNFTE (Gebäude West und Ost) | | | | | | Proj.Nr. 22.01.999.003 2/1.05 | | | | Data Datum 05.02.2010 | |
| | | | | | | Disegno nr. Plan Nr. DET. F6 | | | | Disegnatore Bearbeiter mel | |
| | | | | | | dato cad cad-datei AST/Progetto/esecutivi/dettagli/abaco_finestre | | | | Checked: mel | |

Tutte le misure sono da controllare secondo i disegni esecutivi! Se emergono differenze informare l'architetto!
Alle Maße sind an Hand der Ausführungspläne zu prüfen! Bei ev. Abweichungen Architekt informieren!



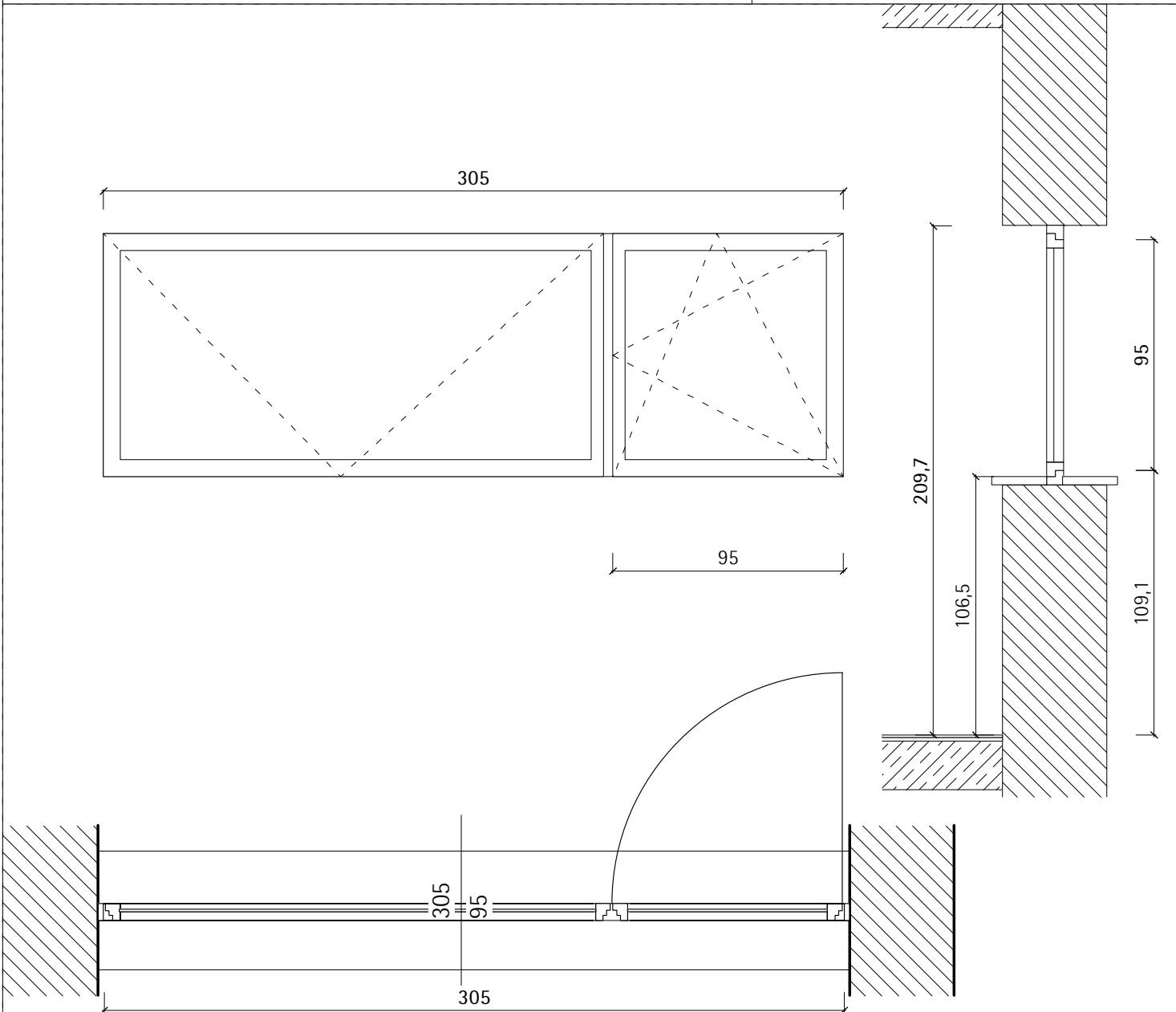
COMMITTENTE
BAUHERR

Provincia Autonoma de Bulsan
Assessorat per i leures publics
Rep. 11 - Frabichè y sorvisc technich

Ten. Col. Ing.
Pasquale Iannotti

Cap. Ing. Arch.
Manno Gronchi

PROGETTISTA
PLANER



RIFERIMENTO A PIANTE E PROSPETTI 1 : 50
BEZUGNAHME AUF GRUNDRISS E ANSICHTEN 1:50

| | | | | | | | | | | | | | | | | | | | | | |
|-----------------------------------------------------------------------------------------------------------------------------------------------------------------------------------------------------------------------------------------------------------------------------------|----|----------------------------------------------------------------------------------------------------------------------|----|---|-------|---|---|---|---|---|---|---|---|---|---|---|---|---|---|---|--|
| Caratteristiche | | | | | | | | | | | | | | | | | | | | | |
| F7 | | Serramento: <i>finestra in PVC a due ante di cui due a ribalta e una a battente, apertura dal basso verso l'alto</i> | | | | | | | | | | | | | | | | | | | |
| | | Vetro: <i>doppia camera</i> | | | | | | | | | | | | | | | | | | | |
| | | Maniglia: <i>in alluminio argento antinfortunistica</i> | | | | | | | | | | | | | | | | | | | |
| Chiusura | | <i>chiusura a più punti con noddolino antiintrusione e fermafinestra</i> | | | | | | | | | | | | | | | | | | | |
| Nr. di Pezzi | Dx | 0 | Sx | 5 | | | | | | | | | | | | | | | | | |
| Dimensioni | L | 305,00 | | H | 95,00 | | | | | | | | | | | | | | | | |
| Spessore muro da verificare in cantiere | | | | | | | | | | | | | | | | | | | | | |
| Posizione Livello | -2 | 0 | -1 | 0 | 0 | 1 | 1 | 2 | 1 | 3 | 1 | 4 | 1 | 5 | 1 | 6 | 0 | 7 | 0 | 5 | |
| N.B. Le dimensioni dei fori così come il senso di apertura e i dati su riportati vanno verificati responsabilmente in cantiere e in accordo con la D.L. | | | | | | | | | | | | | | | | | | | | | |
| N.B. I serramenti vanno eseguiti in rispondenza alle normative specifiche in vigore, specchiature vetrate sotto il metro da pav. finito devono avere caratteristiche meccaniche antisfondamento e tutte le misure delle porte e finestre sono relative a luci nette di passaggio! | | | | | | | | | | | | | | | | | | | | | |

| | | | | | | | | | | | |
|-----------------------------------------------------------------------------------------------------------------------------------------------------------------|--------------------|-----------------------------------------------------------------------------------------------------------------------------------------------------------------------------------------------------------------------|--------------|--|-----------------------------------------------------|--|--|--|-----------------------------------------------------------------------------------|--|--|
| TITOLO PROGETTO PROJEKT-TITEL VIPITENO AREA CASERMA MENINI DE CAROLI, REALIZZAZIONE DI PALAZZINE ALLOGGI AST (Edifici Ovest e Est) | Emesso - Verteiler | | Data / Datum | | Contenuto disegno Planinhalt | | | | Scala Maßstab | | |
| | | | | | ABACO FINESTRE_FENSTERLISTE FINESTRA _F8_FENSTER | | | | 1:25 | | |
| | | | | | Proj.Nr. 22.01.999.003 2/1.05 | | | | Data Datum 10.02.2011 Disegnatore Bearbeiter mar | | |
| | | | | | Disegno nr. Plan Nr. DET. F7 | | | | Checked: mel dato cad cad-datei AST/Progetto/esecutivi/dettagli/abaco_finestre | | |
| STERZING KASERNE MENINI DE CAROLI AREAL, REALISIERUNG VON AST UNTERKÜNFTE (Gebäude West und Ost) | | Tutte le misure sono da controllare secondo i disegni esecutivi! Se emergono differenze informare l'architetto! Alle Maße sind an Hand der Ausführungspläne zu prüfen! Bei ev. Abweichungen Architekt informieren! | | | | | | | | | |



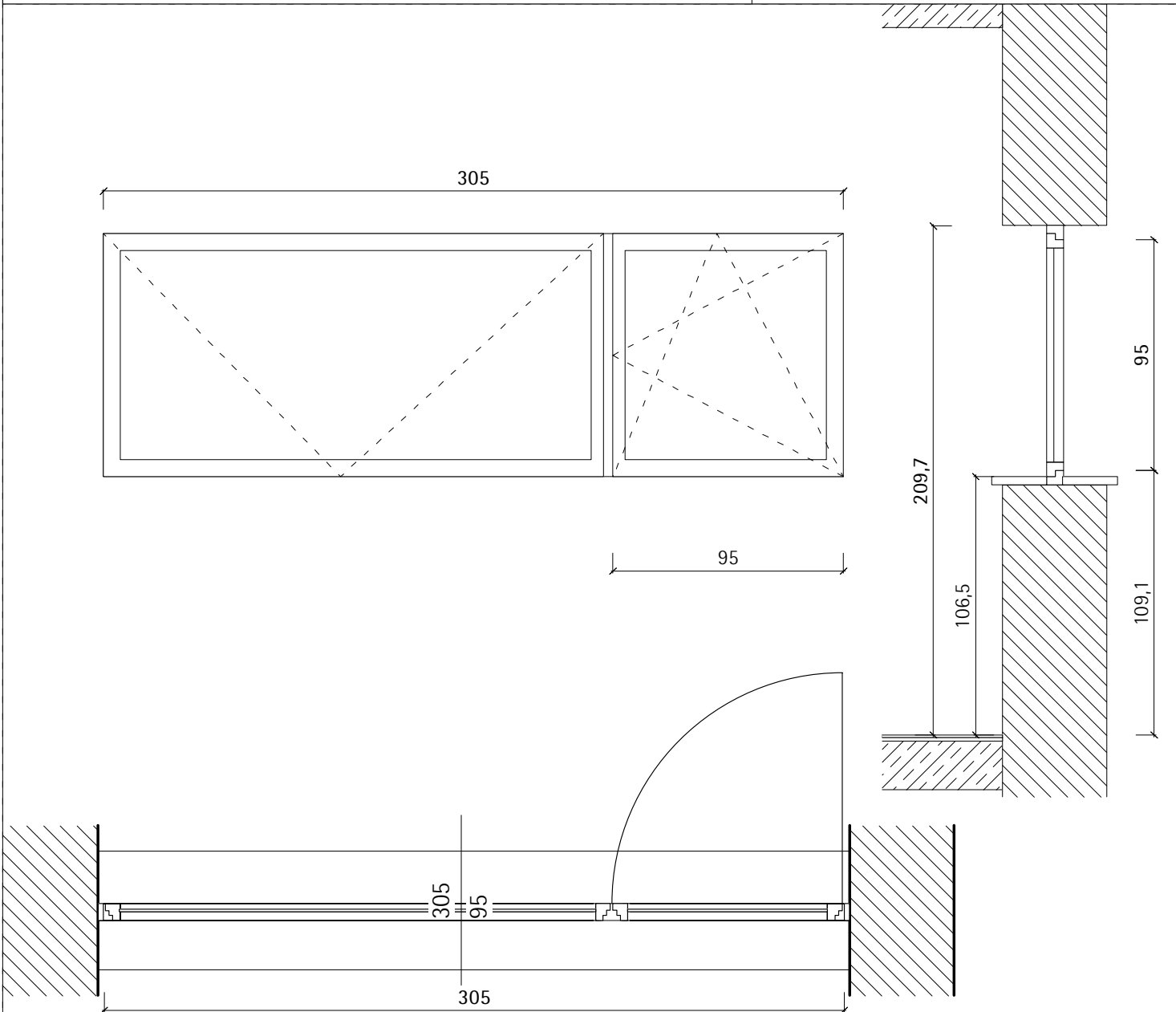
COMMITTENTE
BAUHERR

Provincia Autonoma de Bulsan
Assessorat per i leures publics
Rep. 11 - Frabichè y sorvisc technich

Ten. Col. Ing.
Pasquale Iannotti

Cap. Ing. Arch.
Manno Gronchi

PROGETTISTA
PLANER



RIFERIMENTO A PIANTE E PROSPETTI 1 : 50
BEZUGNAHME AUF GRUNDRISS E ANSICHTEN 1:50

| | | | | | | | | | | | | | | | | | | | | | |
|----------------------------------------------------------------------------------------------------------------------------------------------------------------------------------------------------------------------------------------|-----------------------------------------------------------------------------------------------------------------------------|--------|----|-------|----------------------------------------|---|---|---|---|---|---|---|---|---|---|---|---|---|---|---|---|
| Eigenschaften | | | | | | | | | | | | | | | | | | | | | |
| F7 | Türen: <i>Fenster mit zwei Drehflügeln aus PVC, von denen beide Kipp- und eines Drehflügel, Öffnung von unten nach oben</i> | | | | | | | | | | | | | | | | | | | | |
| | Glas: <i>2-fach-Glas</i> | | | | | | | | | | | | | | | | | | | | |
| | Griff: <i>in Aluminium silber unfallhemmend</i> | | | | | | | | | | | | | | | | | | | | |
| Beschläge | <i>Mehr-Punkt-Verriegelung einbruchhemmend und mit Sicherheitszapfen</i> | | | | | | | | | | | | | | | | | | | | |
| Stückzahl | Dx | 0 | Sx | 5 | | | | | | | | | | | | | | | | | |
| Maße | L | 305,00 | H | 95,00 | Mauerdicke auf der Baustelle zu prüfen | | | | | | | | | | | | | | | | |
| Lage/Ebene | -2 | 0 | -1 | 0 | 0 | 0 | 1 | 1 | 2 | 1 | 3 | 1 | 4 | 1 | 5 | 1 | 6 | 0 | 7 | 0 | 5 |
| N.B. Öffnungsmaße und -richtung sowie die o.a. Angaben sind verantwortungsvoll auf der Baustelle in Abstimmung mit der Bauleitung zu prüfen | | | | | | | | | | | | | | | | | | | | | |
| N.B. Fenster u. Türen sind entsprechend der geltenden spezifischen Normen auszuführen; alle Glasflächen unterhalb 1,00 m ab OK FFB sind in Verbundsicherheitsglas zu realisieren; alle Tür- und Fenstermaße sind lichte Durchgangsmaße | | | | | | | | | | | | | | | | | | | | | |

TITOLO PROGETTO
PROJEKT-TITEL
VIPITENO
AREA CASERMA MENINI DE CAROLI,
REALIZZAZIONE DI PALAZZINE
ALLOGGI AST (Edifici Ovest e Est)

STERZING
KASERNE MENINI DE CAROLI AREAL,
REALISIERUNG VON AST
UNTERKÜNFEN (Gebäude West und Ost)

Emesso - Verteiler Data / Datum

Tutte le misure sono da controllare secondo i disegni esecutivi! Se emergono differenze informare l'architetto!
Alle Maße sind an Hand der Ausführungspläne zu prüfen! Bei ev. Abweichungen Architekt informieren!

Contenuto disegno
Planinhalt
**ABACO FINESTRE_FENSTERLISTE
FINESTRA _F8_FENSTER**

Proj.Nr. **22.01.999.003**
2/1.05

Disegno nr.
Plan Nr. **DET. F7**

Scala
Maßstab **1:25**

Data
Datum **10.02.2011**

Disegnatore
Bearbeiter **mar**

Checked: **mel**

dato cad
cad-datei **AST/Progetto/eseccutivi/dettagli/abaco_finestre**

COPYRIGHT BY: Fulvio Melle - Architetto - Architekt

Il contenuto di questo disegno è nostra proprietà intellettuale. Il disegno è destinato al solo uso da parte del ricevente. Senza il nostro permesso non può essere riprodotto, copiato o consegnato a terzi. Infrizioni verranno perseguite legalmente. Der Inhalt dieses Blattes ist unser geistiges Eigentum. Das Blatt ist dem Empfänger nur zum persönlichen Gebrauch anvertraut. Ohne unsere schriftliche Bewilligung darf es weder vervielfältigt, noch dritten Personen zugänglich gemacht werden. Zuwiderhandeln wird gerichtlich verfolgt.



DETTAGLI FINESTRE

FENSTERDETAILE

TITOLO PROGETTO
PROJEKT-TITEL
VIPITENO
AREA CASERMA MENINI DE CAROLI,
REALIZZAZIONE DI PALAZZINE
ALLOGGI AST (Edifici Ovest e Est)

STERZING
KASERNE MENINI DE CAROLI AREAL,
REALISIERUNG VON AST
UNTERKÜNFTEN (Gebäude West und Ost)

| | | | | |
|--------------------------------------------------------------------------------------------------------------------------------------------------------------------------------------------------------------------------------|--------------|---------------------------------|-------------------------|---------------------------|
| Emesso - Verteller | Data / Datum | Contenuto disegno Planinhalt | | Scala Maßstab |
| | | | | Data Datum |
| | | | | Disegnatore Bearbeiter |
| | | Proj.Nr. | 22.01.999.003 2/1.05 | Index |
| Tutte le misure sono da controllare secondo i disegni esecutivi! Se emergono differenze informare l'architetto! Alle Maße sind an Hand der Ausführungspläne zu prüfen! Bei ev. Abweichungen Architekt informieren! | | Disegno nr. Plan Nr. | | dato cad cad-datei |
| | | | | Checked: |



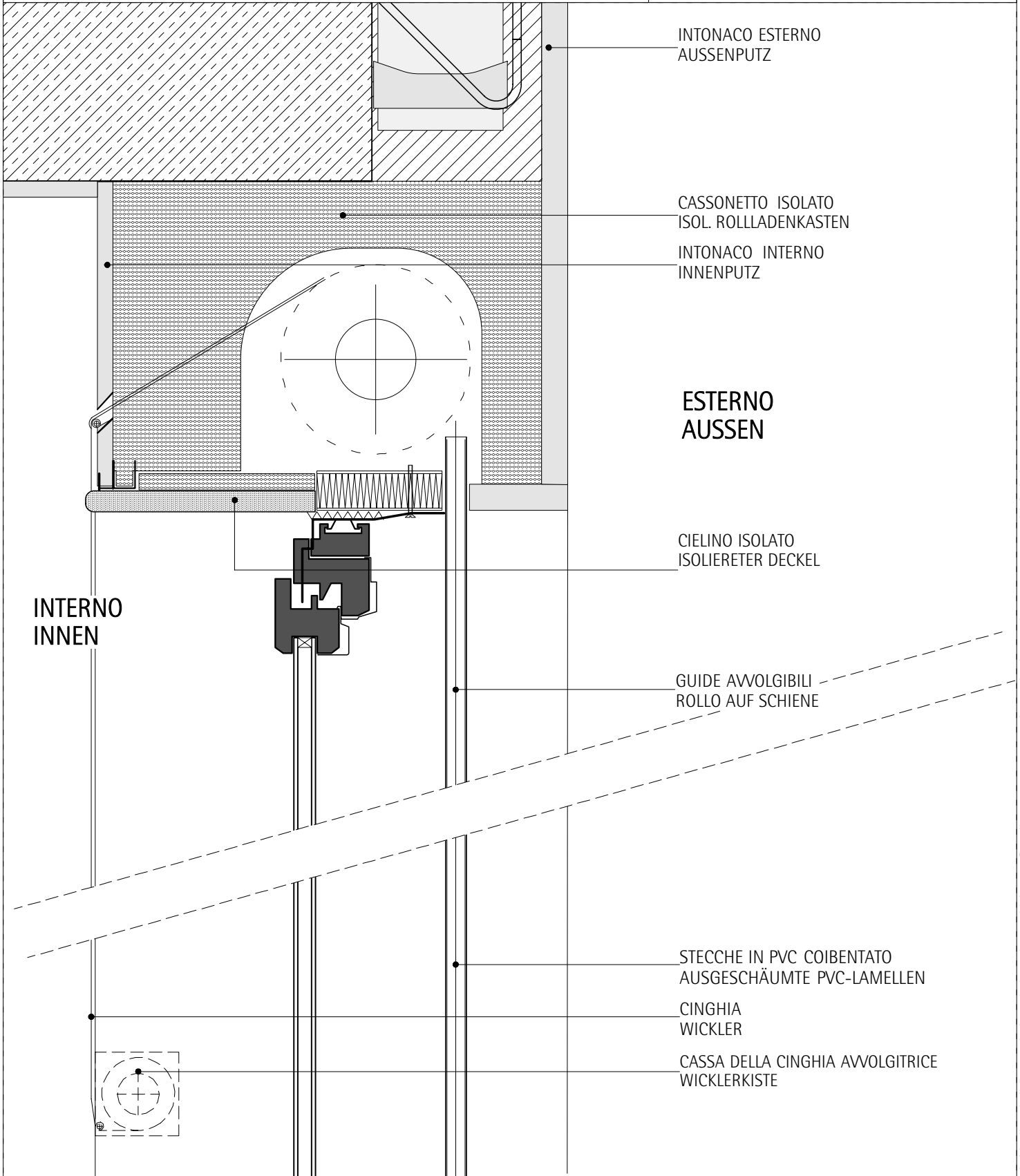
COMMITTENTE
BAUHERR

Provincia Autonoma de Bulsan
Assessorat per i leures publics
Rep. 11 - Frabichè y servisic technich

Ten. Col. Ing.
Pasquolino Iannotti

Cap. Ing. Arch.
Mario Gronchi

PROGETTISTA
PLANER



| | | | | |
|------------------------------------------------------------------------------------------------------------------------------------------------------------------------------------------------------------------------------------------------------------------------------------------|--------------------------------------------------------------------------------------------------------------------------------------------------------------------------------------------------------------------------------|--------------|----------------------------------------|----------------------------------------------------------------------------|
| TITOLO PROGETTO PROJEKT-TITEL VIPITENO AREA CASERMA MENINI DE CAROLI, REALIZZAZIONE DI PALAZZINE ALLOGGI AST (Edifici Ovest e Est) STERZING KASERNE MENINI DE CAROLI AREAL, REALISIERUNG VON AST UNTERKÜNFTEN (Gebäude West und Ost) | Emesso - Verteller | Data / Datum | Contenuto disegno Planinhalt | Scala Maßstab |
| | | | FINESTRA E AVVOLGIBILE | 1:5 |
| | | | FENSTER UND ROLLADEN | Data Datum 26.05.2010 |
| | | | Proj.Nr. 22.01.999.003 2/1.05 | Index - Checked: mel |
| | Tutte le misure sono da controllare secondo i disegni esecutivi! Se emergono differenze informare l'architetto! Alle Maße sind an Hand der Ausführungspläne zu prüfen! Bei ev. Abweichungen Architekt informieren! | | Disegno nr. Plan Nr. D.FI.01 | dato cad cad-datei AST/Progetto/esecutivi/dettagli/dettagli_finestre |



COMMITTENTE
BAUHERR

Provincia Autonoma de Bulsan
Assessorat per i leures publics
Rep. 11 - Frabichè y sorvisc technich

Ten. Col. Ing.
Pasqualino Iannotti

Cap. Ing. Arch.
Mario Gronchi

PROGETTISTA
PLANER

INTERNO
INNEN

GUIDE AVVOLGIBILE
ROLLO AUF SCHIENE

CASSA DELLA CINGHIA AVVOLGITRICE
ROLLADENWICKLERKISTE

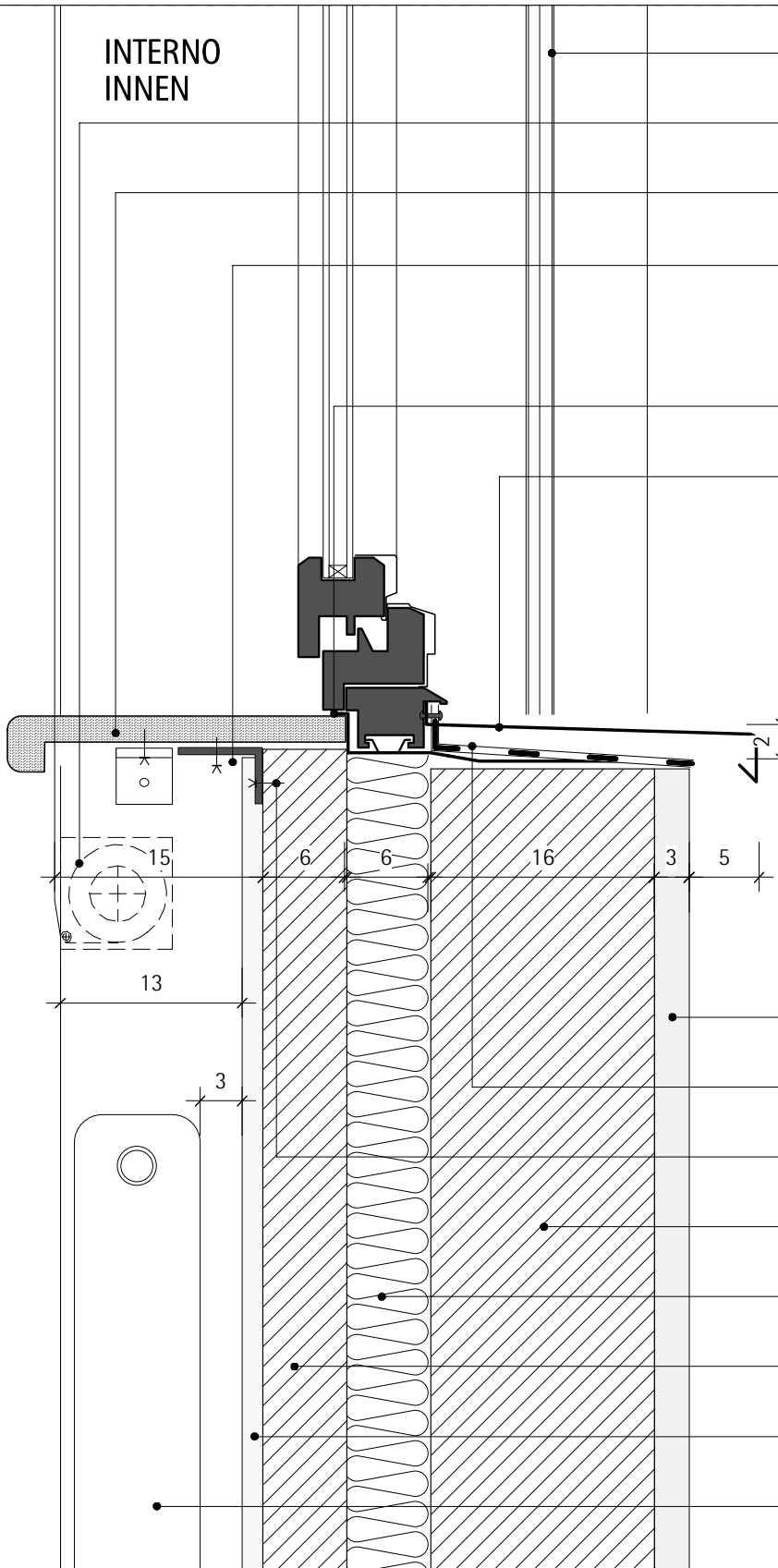
BANCALE IN LEGNO RIVESTITO IN LAMINATO
FENSTERBANK AUS FURNIERTEM HOLZ

60*40MM PROFILO A L
60*40MM L-PROFIL STAHL

SILICONE
SILIKON

LAMIERA LACCATA
LACKIERTES BLECH

ESTERNO
AUSSEN



INTONACO ESTERNO
AUSSENPUTZ

GUAINA IMPERMEABILIZZANTE
NOTABDICHTUNG

FISSAGGIO
BEFESTIGUNG

16 CM MURATURA
16 CM MAUERWERK

60MM STYRODUR
60MM WÄRMEDÄMUNG

6 CM MURATURA
6 CM MAUERWERK

INTONACO INTERNO
INNENPUTZ

RADIATORE
HEIZKÖRPER

TITOLO PROGETTO
PROJEKT-TITEL
VIPITENO
AREA CASERMA MENINI DE CAROLI,
REALIZZAZIONE DI PALAZZINE
ALLOGGI AST (Edifici Ovest e Est)

STERZING
KASERNE MENINI DE CAROLI AREAL,
REALISIERUNG VON AST
UNTERKÜNFTEN (Gebäude West und Ost)

Emesso - Verteller Data / Datum

Contenuto disegno
Planinhalt
SEZIONE VERTICALE BANCALE FINESTRA

VERTIKALSCHNITT FENSTERBANK

Scala
Maßstab 1:5

Data
Datum 26.05.2010

Disegnatore
Bearbeiter mel

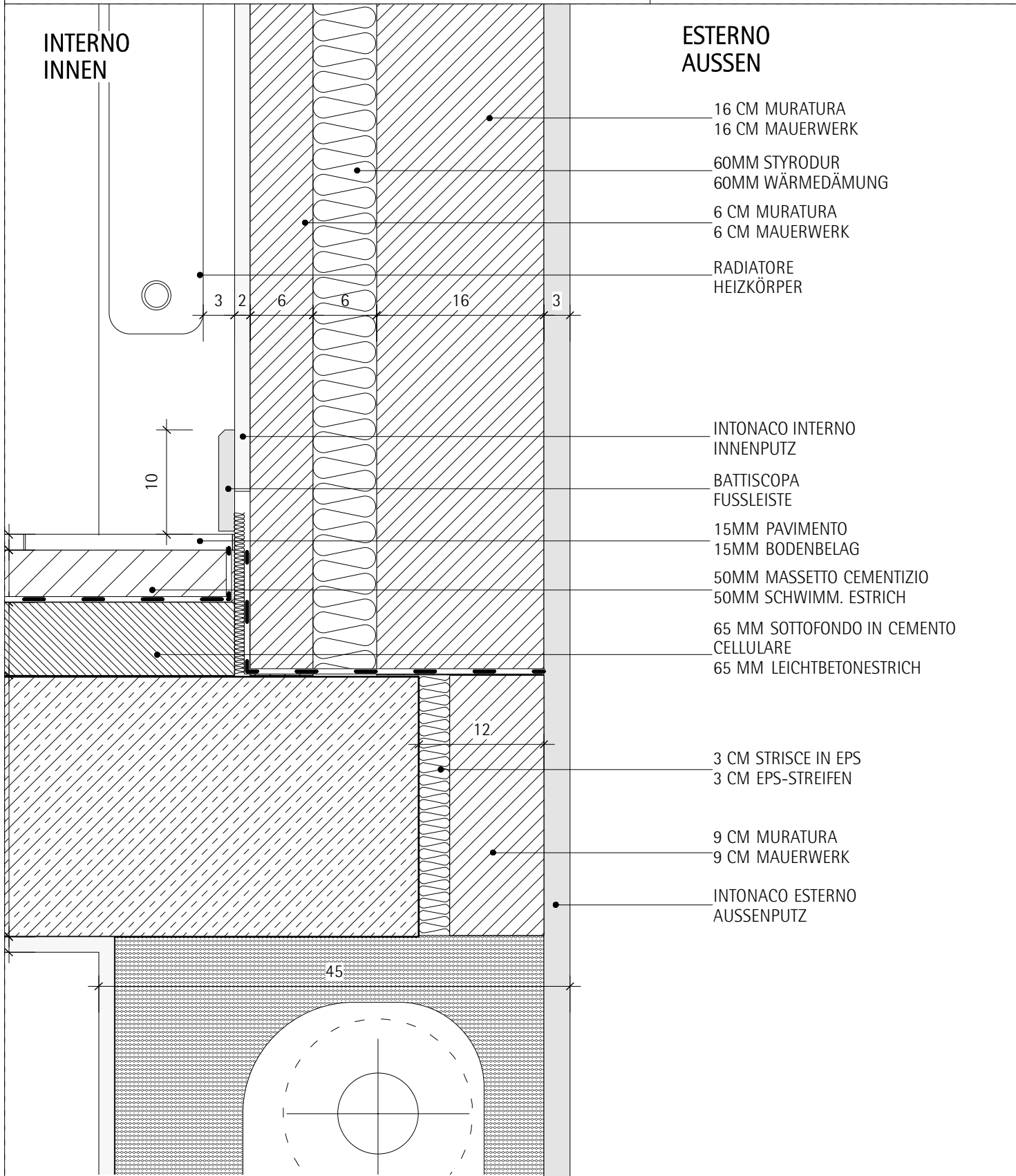
Proj.Nr. 22.01.999.003
2/1.05

Index -
Checked: mel

Tutte le misure sono da controllare secondo i disegni
esecutivi! Se emergono differenze informare
l'architetto!
Alle Maße sind an Hand der Ausführungspläne zu
prüfen! Bei ev. Abweichungen Architekt informieren!

Disegno nr.
Plan Nr. **D.FI.02**

dato cad
cad-datei AST/Progetto/esecutivi/dettagli/dettagli_finestre



16 CM MURATURA
16 CM MAUERWERK

60MM STYRODUR
60MM WÄRMEDÄMUNG

6 CM MURATURA
6 CM MAUERWERK

RADIATORE
HEIZKÖRPER

INTONACO INTERNO
INNENPUTZ

BATTISCOPA
FUSSLEISTE

15MM PAVIMENTO
15MM BODENBELAG

50MM MASSETTO CEMENTIZIO
50MM SCHWIMM. ESTRICH

65 MM SOTTOFONDO IN CEMENTO
CELLULARE
65 MM LEICHTBETONESTRICH

3 CM STRISCE IN EPS
3 CM EPS-STREIFEN

9 CM MURATURA
9 CM MAUERWERK

INTONACO ESTERNO
AUSSENPUTZ

TITOLO PROGETTO
PROJEKT-TITEL
VIPITENO
AREA CASERMA MENINI DE CAROLI,
REALIZZAZIONE DI PALAZZINE
ALLOGGI AST (Edifici Ovest e Est)
STERZING
KASERNE MENINI DE CAROLI AREAL,
REALISIERUNG VON AST
UNTERKÜNFTEN (Gebäude West und Ost)

Emesso - Verteller
Data / Datum
Tutte le misure sono da controllare secondo i disegni esecutivi! Se emergono differenze informare l'architetto!
Alle Maße sind an Hand der Ausführungspläne zu prüfen! Bei ev. Abweichungen Architekt informieren!

Contenuto disegno
Planinhalt
ATTACCO A PAVIMENTO NICCHIA
RADIATORE
BODENANSCHLUSS HEIZKÖRPERNISCHE
Proj.Nr. 22.01.999.003
2/1.05
Disegno nr.
Plan Nr. **D.FI.03**

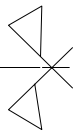
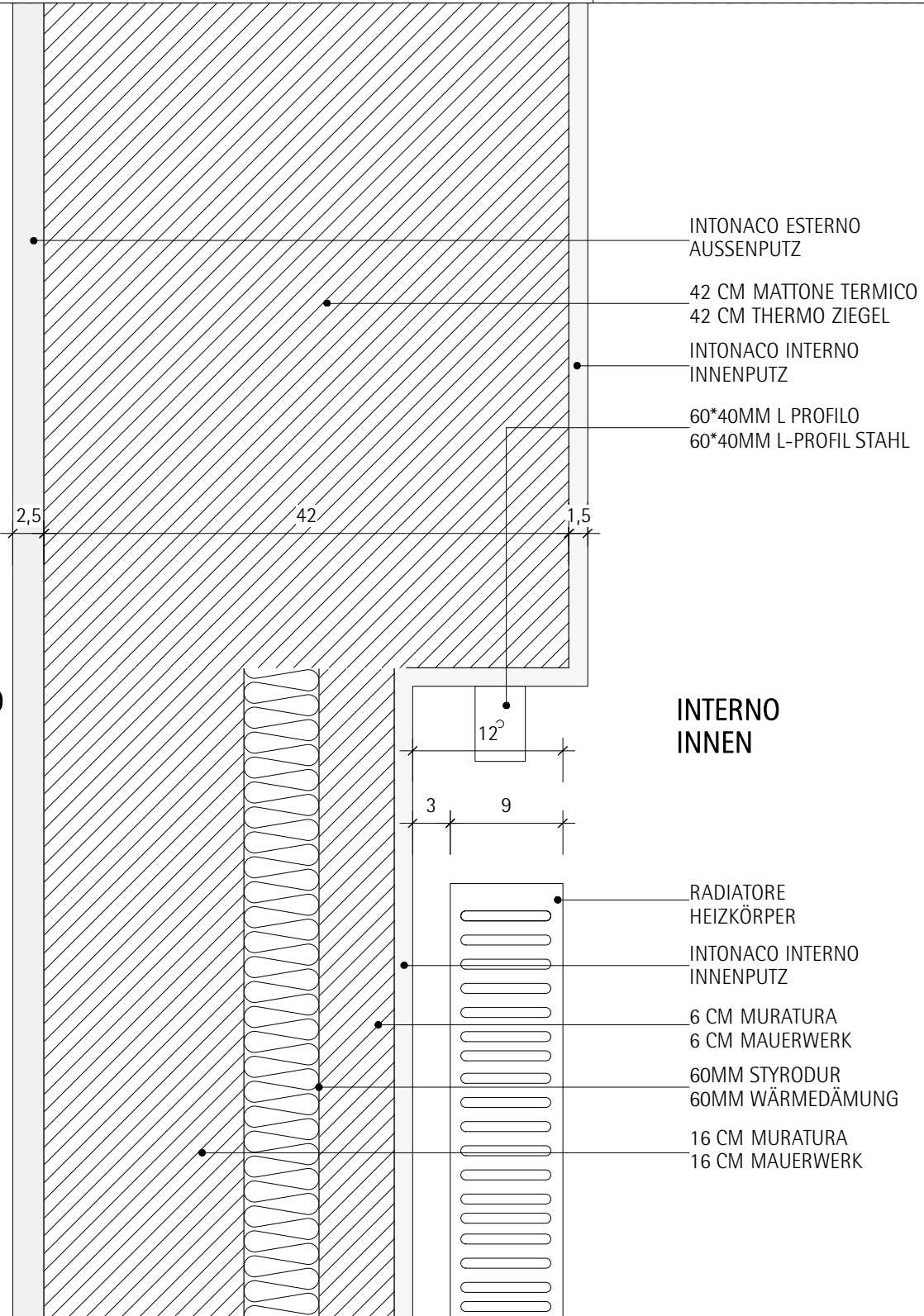
Scala
Maßstab **1:5**
Data
Datum 26.05.2010
Disegnatore
Bearbeiter mel
Checked: mel
dato cad
cad-datei
AST/Progetto/esecutivi/dettagli/dettagli_finestre

Il contenuto di questo disegno è destinato al solo uso da parte del ricevente. Senza il nostro permesso non può essere riprodotto, copiato o consegnato a terzi. Infrazioni verranno perseguite legalmente. Der Inhalt dieses Blattes ist unser geistiges Eigentum. Das Blatt ist dem Empfänger nur zum persönlichen Gebrauch anvertraut. Ohne unsere schriftliche Bewilligung darf es weder veröffentlicht, noch dritten Personen zugänglich gemacht werden. Zuwiderhandeln wird gerichtlich verfolgt.



ESTERNO
AUSSEN

INTERNO
INNEN



TITOLO PROGETTO
PROJEKT-TITEL
VIPITENO
AREA CASERMA MENINI DE CAROLI,
REALIZZAZIONE DI PALAZZINE
ALLOGGI AST (Edifici Ovest e Est)

STERZING
KASERNE MENINI DE CAROLI AREAL,
REALISIERUNG VON AST
UNTERKÜNFTEN (Gebäude West und Ost)

Emesso - Verteller Data / Datum

Contenuto disegno
Planinhalt
SEZ. ORIZZONTALE BASE NICCHIA RADIATORE
HORIZONTALSCHNITT BASIS
HEIZKÖRPERNISCHE

Scala
Maßstab **1:5**

Data
Datum **26.05.2010**

Disegnatore
Bearbeiter **mel**

Proj.Nr. **22.01.999.003**
2/1.05

Index - Checked: **mel**

Tutte le misure sono da controllare secondo i disegni
esecutivi! Se emergono differenze informare
l'architetto!
Alle Maße sind an Hand der Ausführungspläne zu
prüfen! Bei ev. Abweichungen Architekt informieren!

Disegno nr.
Plan Nr. **D.FI.04**

dato cad
cad-datei **AST/Progetto/esecutivi/dettagli/dettagli_finestre**



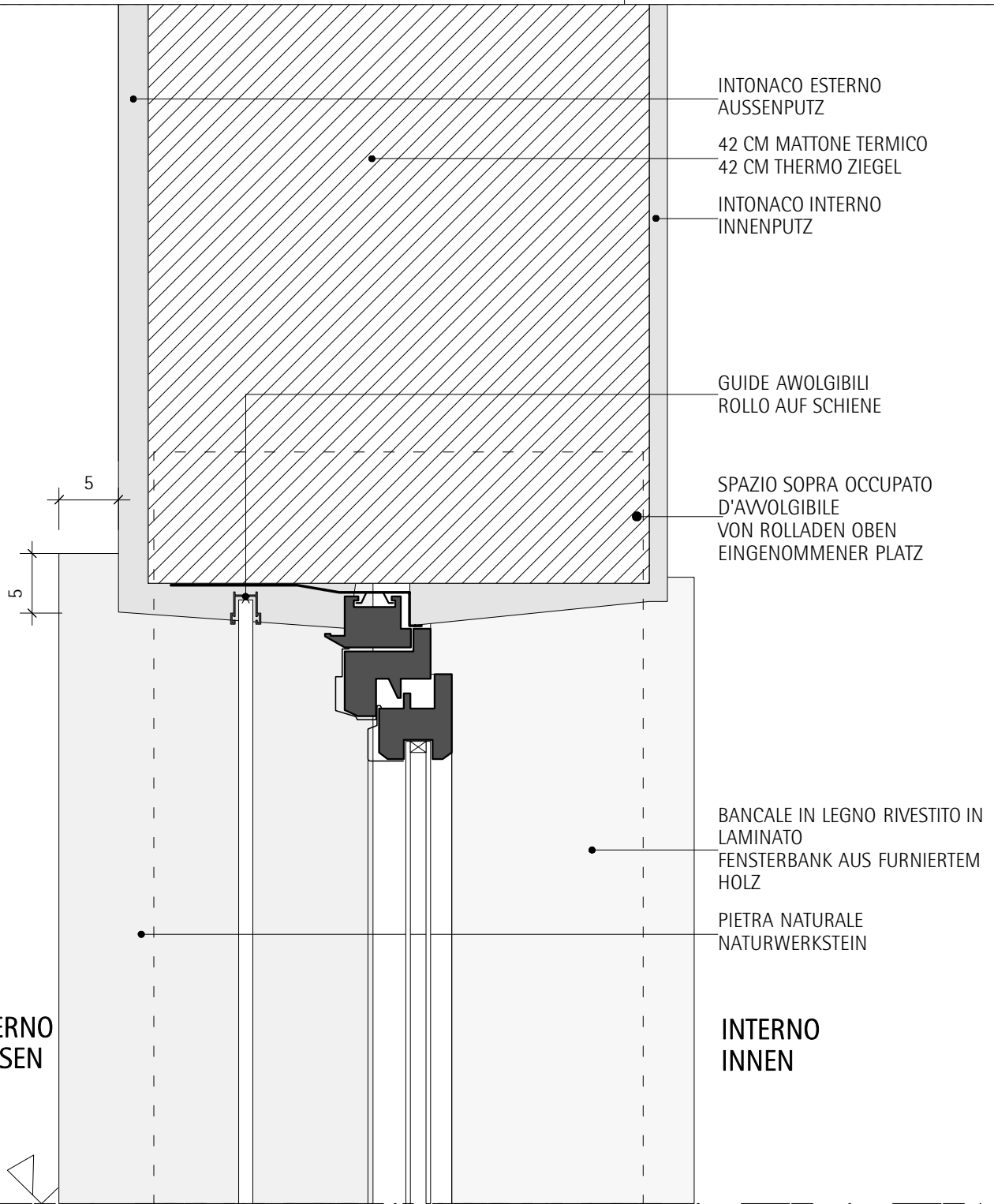
COMMITTENTE
BAUHERR

Provincia Autonoma de Bulsan
Assessorat per i leures publics
Rep. 11 - Frabichè y sorvisc technich

Ten. Col. Ing.
Pasqualino Iannotti

Cap. Ing. Arch.
Mario Gronchi

PROGETTISTA
PLANNER



TITOLO PROGETTO
PROJEKT-TITEL
VIPITENO
AREA CASERMA MENINI DE CAROLI,
REALIZZAZIONE DI PALAZZINE
ALLOGGI AST (Edifici Ovest e Est)

STERZING
KASERNE MENINI DE CAROLI AREAL,
REALISIERUNG VON AST
UNTERKÜNFTE (Gebäude West und Ost)

Emesso - Verteller

Data / Datum

Contenuto disegno
Planinhalt

SEZIONE ORIZZONTALE FINESTRA

HORIZONTALSCHNITT FENSTER

Proj.Nr. 22.01.999.003
2/1.05

Disegno nr.
Plan Nr. **D.FI.05**

Tutte le misure sono da controllare secondo i disegni
esecutivi! Se emergono differenze informare
l'architetto!
Alle Maße sind an Hand der Ausführungspläne zu
prüfen! Bei ev. Abweichungen Architekt informieren!

Scala
Maßstab **1:5**

Data
Datum 26.05.2010

Disegnatore
Bearbeiter mel

Checked: mel

Index -

dato cad
cad-datei AST/Progetto/esecutivi/dettagli/dettagli_finestre

Il contenuto di questo disegno è nostra proprietà intellettuale. Il disegno è destinato al solo uso da parte del ricevente. Senza il nostro permesso non può essere riprodotto, copiato o consegnato a terzi. Infrazioni verranno perseguite legalmente.
Der Inhalt dieses Blattes ist unser geistiges Eigentum. Das Blatt ist dem Empfänger nur zum persönlichen Gebrauch anvertraut. Ohne unsere schriftliche Bewilligung darf es weder vervielfältigt, noch dritten Personen zugänglich gemacht werden. Zuwiderhandeln wird gerichtlich verfolgt.



COMMITTENTE
BAUHERR

Provincia Autonoma de Bulsan
Assessorat per i léures publics
Rep. 11 - Frabichè y sorvisc technich

Ten. Col. Ing.
Pasqualino Iannotti

Cap. Ing. Arch.
Mario Gronchi

PROGETTISTA
PLANER

GUIDE AVVOLGIBILE
ROLLOSCHIENE

PIASTRELLA
FLIESE

LAMIERA LACCATA
LACKIERTES BLECH

INTONACO ESTERNO
AUSSENPUTZ

GUAINA IMPERMEABILIZZANTE
NOTABDICHTUNG

PIASTRELLE
FLIESEN

MALTA DI INCOLLAGGIO
KLEBEMÖRTEL

ESTERNO
AUSSEN

TITOLO PROGETTO
PROJEKT-TITEL
VIPITENO
AREA CASERMA MENINI DE CAROLI,
REALIZZAZIONE DI PALAZZINE
ALLOGGI AST (Edifici Ovest e Est)

STERZING
KASERNE MENINI DE CAROLI AREAL,
REALISIERUNG VON AST
UNTERKÜNFTE (Gebäude West und Ost)

Contenuto disegno
Planinhalt
SEZIONE VERTICALE BANCALE FINESTRA NEI
BAGNI
VERTIKALSCHNITT FENSTERBANK DER BÄDER

Proj.Nr. 22.01.999.003
2/1.05

Disegno nr.
Plan Nr. **D.FI.06**

Tutte le misure sono da controllare secondo i disegni
esecutivi! Se emergono differenze informare
l'architetto!
Alle Maße sind an Hand der Ausführungspläne zu
prüfen! Bei ev. Abweichungen Architekt informieren!

Scala
Maßstab **1:5**

Data
Datum **26.05.2010**

Disegnatore
Bearbeiter **mel**

Checked: **mel**

dato cad
cad-datei
AST/Progetto/esecutivi/dettagli/dettagli_finestre

Il contenuto di questo disegno è nostra proprietà intellettuale. Il disegno è destinato al solo uso da parte del ricevente. Senza il nostro permesso non può essere riprodotto, copiato o consegnato a terzi. Infrazioni verranno perseguite legalmente. Der Inhalt dieses Blattes ist unser geistiges Eigentum. Das Blatt ist dem Empfänger nur zum persönlichen Gebrauch anvertraut. Ohne unsere schriftliche Bewilligung darf es weder veröffentlicht, noch dritten Personen zugänglich gemacht werden. Zuwiderhandeln wird gerichtlich verfolgt.

COPYRIGHT by Fulvio Melle Architetto - Architekt



COMMITTENTE
BAUHERR

Provincia Autonoma de Bulsan
Assessorat per i leures publics
Rep. 11 - Frabichè y sorvisc technich

Ten. Col. Ing.
Pasquale Iannotti

Cap. Ing. Arch.
Mario Gronchi

PROGETTISTA
PLANNER

INTERNO
INNEN

ESTERNO
AUSSEN

RISVOLTO DELLO ZOCCOLO DELL'EDIFICIO
UMFANGUNG DES GEBÄUDESOCKELS

MATTONELLE IN CEMENTO VIBROCOMPRESSE
BETONPFLASTERSTEINE

LETTO DI SABBIA
KIESSANDBETT

STRATO DIMSORIO
TRENNLAGE

CORDONATA
BORDSTEIN

GUAINA IMPERMEABILIZZANTE
NOTABDICHTUNG

100 MM STYRODUR
100 MM WÄRMEDÄMMUNG

TELO ANTIRADICE CON TESSUTO METALLICO
E GUAINA DI POLIOLEFINE
WURZELSCHUTZBAHN MIT METALLEINLAGE
UND ABDICHTUNG AUS POLYOLEFIN

TESSUTO NON TESSUTO
FILTERVLIES

STRATO DRENANTE
DRÄNSCHICHT

TITOLO PROGETTO
PROJEKT-TITEL
VIPITENO
AREA CASERMA MENINI DE CAROLI,
REALIZZAZIONE DI PALAZZINE
ALLOGGI AST (Edifici Ovest e Est)

STERZING
KASERNE MENINI DE CAROLI AREAL,
REALISIERUNG VON AST
UNTERKÜNFTEN (Gebäude West und Ost)

Emesso - Verteller

Data / Datum

Contenuto disegno
Planinhalt

SEZIONE VERTICALE SOLAIO PORTAFINESTRA
VERTIKALSCHNITT BODEN FENSTERTÜR

Scala
Maßstab

1:5

Data
Datum

26.07.2010

Disegnatore
Bearbeiter

mel

Proj.Nr. 22.01.999.003
2/1.05

Index
Checked: mel

Disegno nr.
Plan Nr. **D.FI.07**

dato cad
cad-datei
AST/Progetto/esecutivi/dettagli/dettagli_finestre

Tutte le misure sono da controllare secondo i disegni
esecutivi! Se emergono differenze informare
l'architetto!
Alle Maße sind an Hand der Ausführungspläne zu
prüfen! Bei ev. Abweichungen Architekt informieren!

Il contenuto di questo disegno è nostra proprietà intellettuale. Il disegno è destinato al solo uso da parte del ricevente. Senza il nostro permesso non può essere riprodotto, copiato o consegnato a terzi. Infrazioni verranno perseguite legalmente.
Der Inhalt dieses Blattes ist unser geistiges Eigentum. Das Blatt ist dem Empfänger nur zum persönlichen Gebrauch anvertraut. Ohne unsere schriftliche Bewilligung darf es weder vervielfältigt, noch dritten Personen zugänglich gemacht werden. Zuwiderhandeln wird gerichtlich verfolgt.



COMMITTENTE
BAUHERR

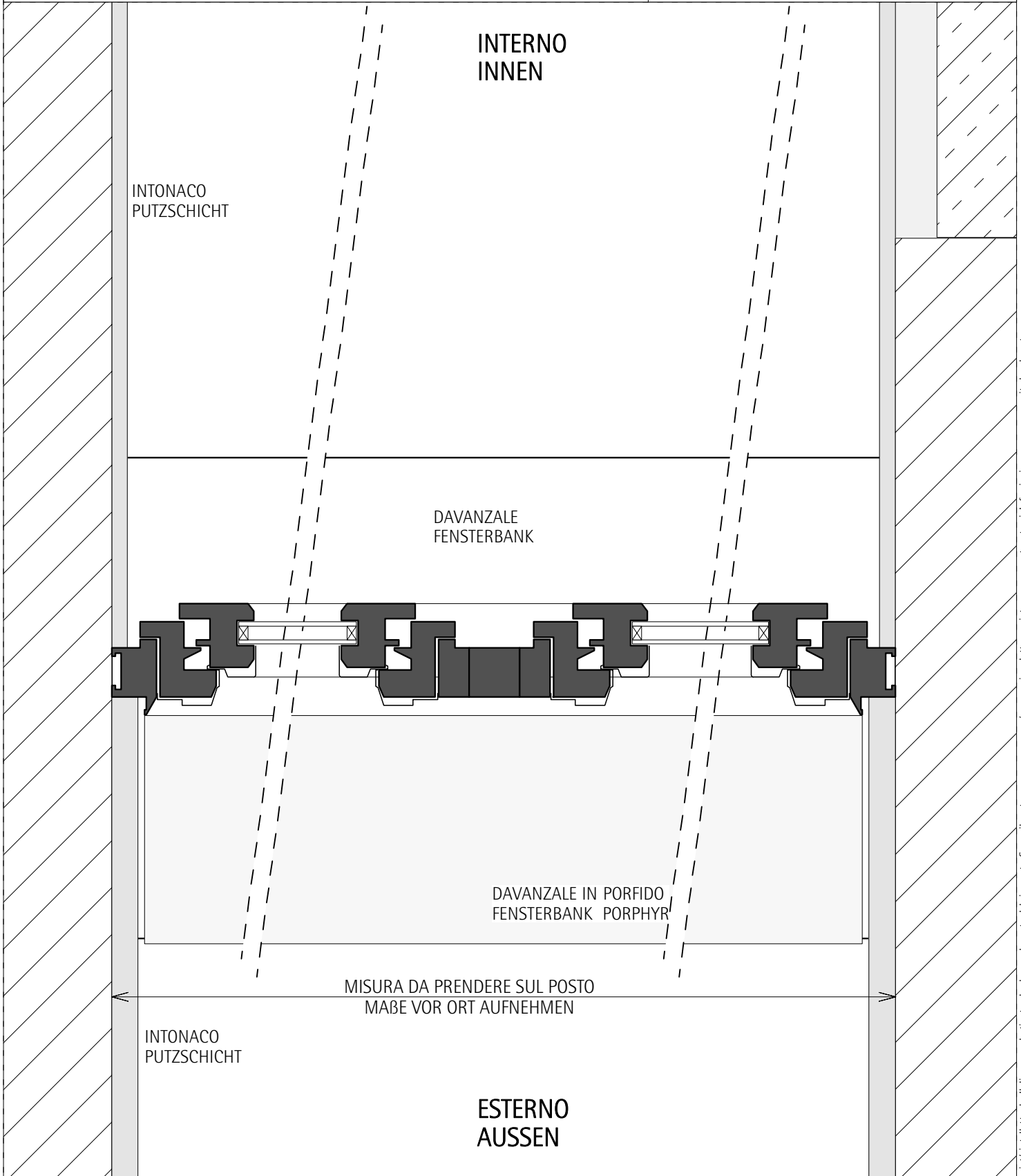
Provincia Autonoma de Bulsan
Assessorat per i leures publics
Rep. 11 - Frabichè y sorvisc technich

Ten. Col. Ing.
Pasquino Iannotti



Cap. Ing. Arch.
Mario Gronchi

PROGETTISTA
PLANNER



TITOLO PROGETTO
PROJEKT-TITEL
VIPITENO
AREA CASERMA MENINI DE CAROLI,
REALIZZAZIONE DI PALAZZINE
ALLOGGI AST (Edifici Ovest e Est)

STERZING
KASERNE MENINI DE CAROLI AREAL,
REALISIERUNG VON AST
UNTERKÜNFTEN (Gebäude West und Ost)

Emesso - Verteiler Data / Datum

Tutte le misure sono da controllare secondo i disegni esecutivi! Se emergono differenze informare l'architetto!
Alle Maße sind an Hand der Ausführungspläne zu prüfen! Bei ev. Abweichungen Architekt informieren!

Contenuto disegno
Planinhalt
SEZIONE ORIZZONTALE FINESTRA VANO
SCALE
HORIZONTALSCHNITT FENSTER
TREPPENHAUS

Proj.Nr. **22.01.999.003** Index -
2/1.05

Disegno nr.
Plan Nr. **D.FI.08**

dato cad
cad-datei

Scala
Maßtab **1:5**

Data
Datum **09.02.2011**

Disegnatore
Bearbeiter **mar**

Checked: **mel**

Dettagli/Vetrata



PORTE VETRATE INGRESSO DETTAGLI

GLASTÜREN EINGANG DETAILE

TITOLO PROGETTO
PROJEKT-TITEL
VIPIENO
AREA CASERMA MENINI DE CAROLI,
REALIZZAZIONE DI PALAZZINE
ALLOGGI AST (Edifici Ovest e Est)

STERZING
KASERNE MENINI DE CAROLI AREAL,
REALISIERUNG VON AST
UNTERKÜNFTEN (Gebäude West und Ost)

| | | | | |
|-------------------------------------------------------------------------------------------------------------------------------------------------------------------------------------------------------------------------------|--------------|---------------------------------|-------------------------|---------------------------|
| Emesso - Verteiler | Data / Datum | Contenuto disegno Planinhalt | | Scala Maßstab |
| | | | | Data Datum |
| | | | | Disegnatore Bearbeiter |
| | | Proj.Nr. | 22.01.999.003 2/1.05 | Index |
| | | Disegno nr. Plan Nr. | | dato cad cad-datei |
| <p>Tutte le misure sono da controllare secondo i disegni esecutivi! Se emergono differenze informare l'architetto! Alle Maße sind an Hand der Ausführungspläne zu prüfen! Bei ev. Abweichungen Architekt informieren!</p> | | | | |



ESTERNO
AUSSEN

INTERNO
INNEN

TUBOLARE DI SOSTEGNO
STÜTZROHR

PROFILO DI CONTENIMENTO FISSATO A SOLAIO
ABSCHLUSSPROFIL AN DER DECKE BEFESTIGT

PROFILO DICORNICE IN ACCIAIO A
CONTENERE LO ZERBINO
UMFANGSRahmen AUS
EDELSTAHL FÜR DIE FUSSMATTE

STRISCIA DI POLISTIROLO O POLIETILENE
STYROPOR- ODER POLYETHYLENSTREIFEN

PROFILO DI GIUNZIONE
ANSCHLUSSPROFIL

PAVIMENTO VANO SCALE IN PIASTRELLE
BODENBELAG TREPPENHAUS AUS FLIESEN

TITOLO PROGETTO
PROJEKT-TITEL
VIPTENO
AREA CASERMA MENINI DE CAROLI,
REALIZZAZIONE DI PALAZZINE
ALLOGGI AST (Edifici Ovest e Est)
STERZING
KASERNE MENINI DE CAROLI AREAL,
REALISIERUNG VON AST
UNTERKÜNFEN (Gebäude West und Ost)

Emesso - Verteiler
Data / Datum
Contenuto disegno
Planinhalt
ATTACCO BASE DELLA PORTA INGRESSO AI
VANI SCALA AGLI EDIFICI
FUSSANSCHLUSSDETAIL DER
EINGANGSGLASTÜR DES TREPPENHAUSES
Proj.Nr. 22.01.999.003
2/1.05
Index -
Disegno nr.
Plan Nr. **D.PV.01**
Tutte le misure sono da controllare secondo i disegni
esecutivi! Se emergono differenze informare
l'architetto!
Alle Maße sind an Hand der Ausführungspläne zu
prüfen! Bei ev. Abweichungen Architekt informieren!

Scala
Maßstab **1:2**
Data
Datum 26.07.2010
Disegnatore
Bearbeiter mel
Checked: mel
dato cad
cad-datei
AST Bolzano/Dettagli/Portavetro

Il contenuto di questo disegno è nostra proprietà intellettuale. Il disegno è destinato al solo uso da parte del ricevente. Senza il nostro permesso non può essere riprodotto, copiato o consegnato a terzi. Infrazioni verranno perseguite legalmente.
Der Inhalt dieses Blattes ist unser geistiges Eigentum. Das Blatt ist dem Empfänger nur zum persönlichen Gebrauch anvertraut. Ohne unsere schriftliche Bewilligung darf es weder vervielfältigt noch dritten Personen zugänglich gemacht werden. Zuwiderhandeln wird rechtlich verfolgt.



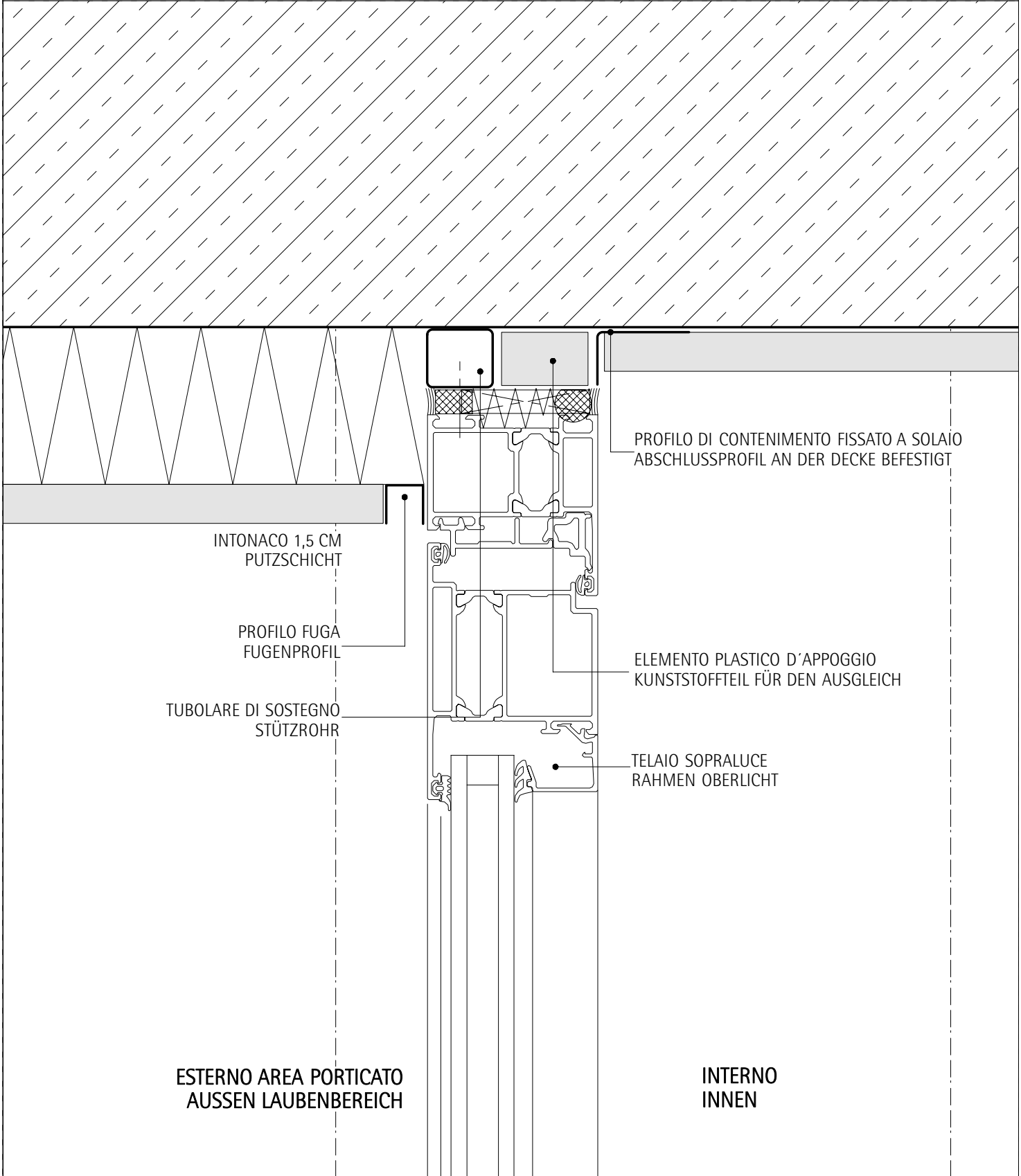
COMMITTENTE
BAUHERR

Provincia Autonoma de Bulsan
Assessorat per i léures publics
Rep. 11 - Frabichè y sorvisc technich

Ten. Col. Ing.
Pasquale Iannotti

Cap. Ing. Arch.
Mano Gronchi

PROGETTISTA
PLANER

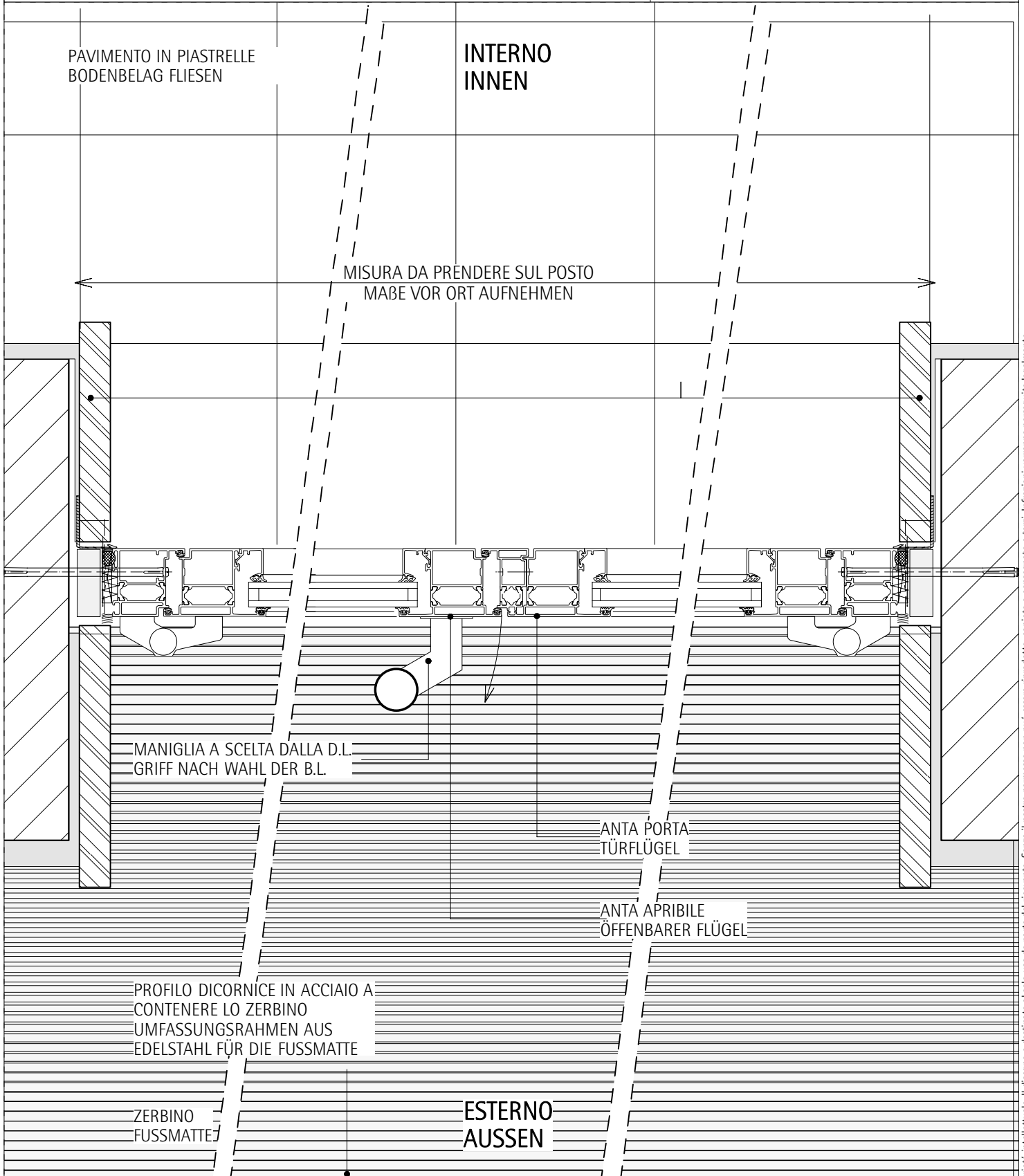


TITOLO PROGETTO
PROJEKT-TITEL
VIPIENO
AREA CASERMA MENINI DE CAROLI,
REALIZZAZIONE DI PALAZZINE
ALLOGGI AST (Edifici Ovest e Est)
STERZING
KASERNE MENINI DE CAROLI AREAL,
REALISIERUNG VON AST
UNTERKÜNFTEN (Gebäude West und Ost)

Emesso - Verteiler
Data / Datum
Contenuto disegno
Planinhalt
**ATTACCO SUPERIORE DELLA PORTA
INGRESSO AI VANI SCALA AGLI EDIFICI
OBERES ANSCHLUSSDETAIL DER
EINGANGSGLASTÜR DES TREPPENHAUSES**
Proj.Nr. **22.01.999.003**
2/1.05
Tutte le misure sono da controllare secondo i disegni
esecutivi! Se emergono differenze informare
l'architetto!
Alle Maße sind an Hand der Ausführungspläne zu
prüfen! Bei ev. Abweichungen Architekt informieren!

Scala
Maßstab **1:2**
Data
Datum **26.07.2010**
Disegnatore
Bearbeiter **mel**
Checked: **mel**
Disegno nr.
Plan Nr. **D.PV.02**
dato cad
cad-datei

AST Bolzano/Dettagli/Portavetro



TITOLO PROGETTO
PROJEKT-TITEL
VIPIENO
AREA CASERMA MENINI DE CAROLI,
REALIZZAZIONE DI PALAZZINE
ALLOGGI AST (Edifici Ovest e Est)

STERZING
KASERNE MENINI DE CAROLI AREAL,
REALISIERUNG VON AST
UNTERKÜNFTEN (Gebäude West und Ost)

Emesso - Verteiler
Data / Datum

Tutte le misure sono da controllare secondo i disegni esecutivi! Se emergono differenze informare l'architetto!
Alle Maße sind an Hand der Ausführungspläne zu prüfen! Bei ev. Abweichungen Architekt informieren!

Contenuto disegno
Planinhalt
BLOCCO A, SEZIONE ORIZZONTALE PORTA
VETRO VANO SCALE
BLOCK A, HORIZONTALSCHNITT DER
GLASTÜR DES TREPPENHAUSES

Proj.Nr. 22.01.999.003
2/1.05

Disegno nr.
Plan Nr. **D.PV.03**

dato cad
cad-datei

Scala
Maßstab **1:5**

Data
Datum 26.07.2010

Disegnatore
Bearbeiter mel

Checked: mel

AST Bolzano/Dettagli/Portavetro



DETTAGLI TETTO

DACHDETAILE

TITOLO PROGETTO
PROJEKT-TITEL
VIPITENO
AREA CASERMA MENINI DE CAROLI,
REALIZZAZIONE DI PALAZZINE
ALLOGGI AST (Edifici Ovest e Est)

STERZING
KASERNE MENINI DE CAROLI AREAL,
REALISIERUNG VON AST
UNTERKÜNFTEN (Gebäude West und Ost)

Emesso - Verteiler Data / Datum

Contenuto disegno
Planinhalt

Scala
Maßstab

Data
Datum

Disegnatore
Bearbeiter

Proj.Nr. **22.01.999.003**
2/1.05

Index

Checked:

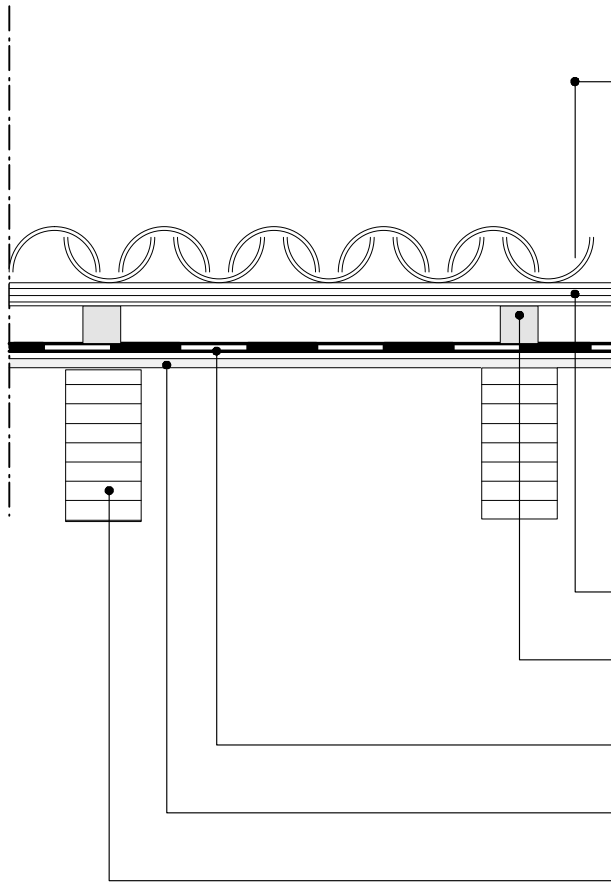
Disegno nr.
Plan Nr.

dato cad
cad-datei

Tutte le misure sono da controllare secondo i disegni esecutivi. Se emergono differenze informare l'architetto!
Alle Maße sind an Hand der Ausführungspläne zu prüfen! Bei ev. Abweichungen Architekt informieren!



ESTERNO
AUSSEN



TEGOLA MODELLO INDICATIVO VEDERE VOCE DI
CAPITOLATO
DACHZIEGEL MODELL SIEHE AUSSCHREIBUNGSTEXT

SOTTOTETTO
DACHBODEN

LEGNO IN ABETE LISTELLATURA
HOLZ FICHTE LATTUNG

LEGNO IN ABETE CONTROLISTELLATURA
HOLZ FICHTE KONTERLATTUNG

GUAINA TRASPIRANTE
UNTERSANNBAHN

ASSI DI ABETE DA 25 mm
FICHTENBRETT 25 mm

TRAVE LAMELLARE COME DA STATICA
KONSTRUKTIONSHOLZ GEM. STATIK

TITOLO PROGETTO
PROJEKT-TITEL
VIPITENO
AREA CASERMA MENINI DE CAROLI,
REALIZZAZIONE DI PALAZZINE
ALLOGGI AST (Edifici Ovest e Est)

STERZING
KASERNE MENINI DE CAROLI AREAL,
REALISIERUNG VON AST
UNTERKÜNFEN (Gebäude West und Ost)

Emesso - Verteiler Data / Datum

Ø NOME gg.mm.aa

Tutte le misure sono da controllare secondo i disegni
esecutivi. Se emergono differenze informare
l'architetto!
Alle Maße sind an Hand der Ausführungspläne zu
prüfen! Bei ev. Abweichungen Architekt. informieren!

Contenuto disegno
Planinhalt

**DETTAGLIO COSTRUZIONE TETTO
DETAIL DACHAUFBAU**

Proj.Nr. 22.01.999.003
2/1.05

Disegno nr.
Plan Nr. **DET.TE.01**

Index -

dato cad
cad-datei

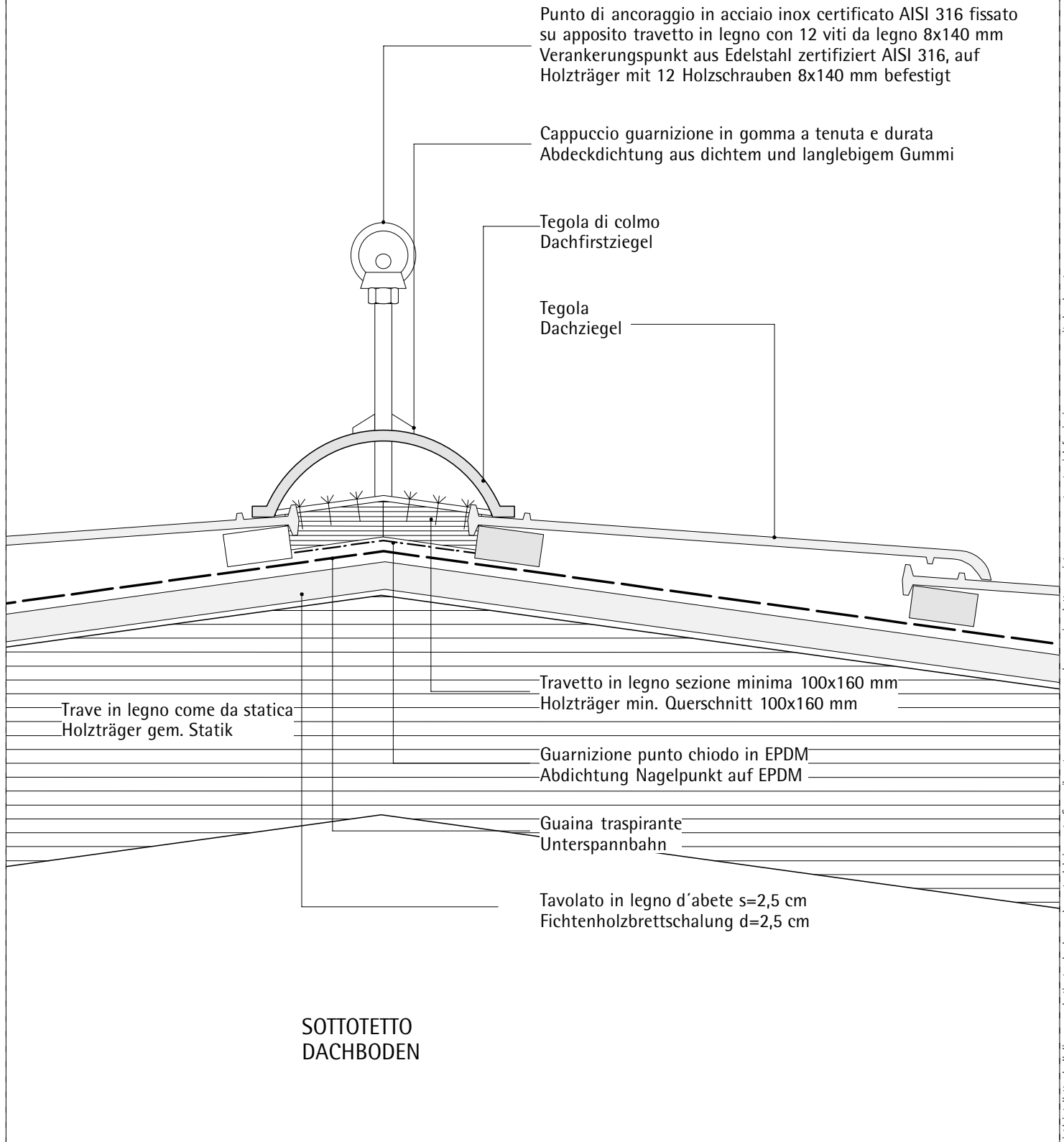
Scala
Maßstab 1:10

Data
Datum 05.05.2010

Disegnatore
Bearbeiter mel

Checked: mel

AST/Progetto/esecutivi/dettagli/tetto



Punto di ancoraggio in acciaio inox certificato AISI 316 fissato su apposito travetto in legno con 12 viti da legno 8x140 mm
Verankerungspunkt aus Edelstahl zertifiziert AISI 316, auf Holzträger mit 12 Holzschrauben 8x140 mm befestigt

Cappuccio guarnizione in gomma a tenuta e durata
Abdeckdichtung aus dichtem und langlebigem Gummi

Tegola di colmo
Dachfirstziegel

Tegola
Dachziegel

Trave in legno come da statica
Holzträger gem. Statik

Travetto in legno sezione minima 100x160 mm
Holzträger min. Querschnitt 100x160 mm

Guarnizione punto chiodo in EPDM
Abdichtung Nagelpunkt auf EPDM

Guaina traspirante
Unterspannbahn

Tavolato in legno d'abete s=2,5 cm
Fichtenholzbrettschalung d=2,5 cm

SOTTOTETTO
DACHBODEN

| |
|----------------------------------------------------------------------------------------------------------------------------------------------------------|
| TITOLO PROGETTO PROJEKT-TITEL VIPITENO AREA CASERMA MENINI DE CAROLI, REALIZZAZIONE DI PALAZZINE ALLOGGI AST (Edifici Ovest e Est) |
| STERZING KASERNE MENINI DE CAROLI AREAL, REALISIERUNG VON AST UNTERKÜNFEN (Gebäude West und Ost) |

| | |
|-----------------------------------------------------------------------------------------------------------------------------------------------------------------------------------------------------------------------|--------------|
| Emesso - Verteiler | Data / Datum |
| | |
| Tutte le misure sono da controllare secondo i disegni esecutivi. Se emergono differenze informare l'architetto! Alle Maße sind an Hand der Ausführungspläne zu prüfen! Bei ev. Abweichungen Architekt informieren! | |

| | | |
|----------------------------------------------------------------------------------------------------------|--------------------------------------|-----------------------------------------|
| Contenuto disegno Planinhalt ANCORAGGIO LINEA VITA VERANKERUNG ABSTURZSICHERUNGSPFOSTEN | | Scala Maßstab 1:5 |
| Proj.Nr. 22.01.999.003 2/1.05 | | Data Datum 12.07.2010 |
| Disegno nr. Plan Nr. DET.TE.02 | Index - Checked: mel | Disegnatore Bearbeiter cer |
| dato cad cad-datei AST/Progetto/esecutivi/dettagli/tetto | | |

Il contenuto di questo disegno è nostra proprietà intellettuale. Il disegno è destinato al solo uso da parte del ricevente. Senza il nostro permesso non può essere riprodotto, copiato o consegnato a terzi. Infrazioni verranno perseguite legalmente. Der Inhalt dieses Blattes ist unser geistiges Eigentum. Das Blatt ist dem Empfänger nur zum persönlichen Gebrauch anvertraut. Ohne unsere schriftliche Bewilligung darf es weder vervielfältigt, noch dritten Personen zugänglich gemacht werden. Zuwiderhandeln wird gerichtlich verfolgt.



COMMITTENTE
BAUHERR

Provincia Autonoma de Bulsan
Assessorat per i leures publics
Rep. 11 - Frabichè y sorvisc technich

Ten. Col. Ing.
Pasquale Iannotti

Cap. Ing. Arch.
Mario Gronchi

PROGETTISTA
PLANNER

COPERTINA
BLECHABDECKUNG

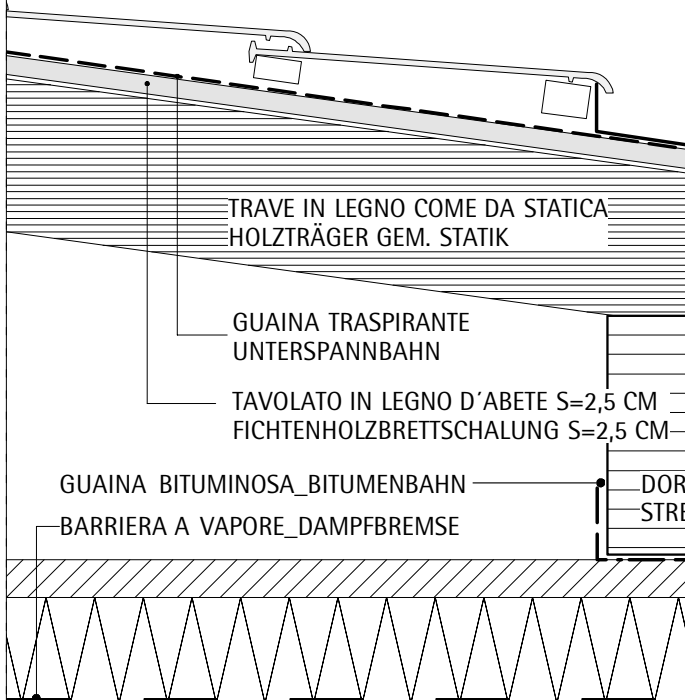
MURATURA IN BLOCCHI DI CEMENTO CON ARMATURA
A INTERASSI REGOLARI COME DA STATICA
ZEMENTBLOCKWAND MIT BEWEHRUNG MIT
REGELMÄSSIGEM ABSTAND GEM. STATIK

ISOLAZIONE IN XPS DA 10 CM
WÄRMEDÄMMUNG AUS XPS 10 CM

RASATURA SUPERFICIALE
OBERFLÄCHENSPACHELUNG

MASSA ELASTICA SIGILLANTE
ELASTISCHE DICHTUNGSMASSE

GRONDA DI RACCOLTA RISVOLTATA SOTTO TEGOLA
E FISSATA A LISTELLATURA PREVERNICIATA
SAMMELRINNE UNTER DACHZIEGEL GEFALTET UND
AN UNTERKONSTRUKTION BEFESTIGT,
VORLACKIERT



TRAVE IN LEGNO COME DA STATICA
HOLZTRÄGER GEM. STATIK

GUAINA TRASPIRANTE
UNTERSPEANBAHN

TAVOLATO IN LEGNO D'ABETE S=2,5 CM
FICHTENHOLZBRETTSCHALUNG S=2,5 CM

GUAINA BITUMINOSA_BITUMENBAHN
BARRIERA A VAPORE_DAMPFBREMSE

DORMIENTE
STREIFBALKEN

CASSETTA RACCOLTA
RETTANGOLARE
RECHTECKIGER
SAMMELKASTEN

TITOLO PROGETTO
PROJEKT-TITEL
VIPITENO
AREA CASERMA MENINI DE CAROLI,
REALIZZAZIONE DI PALAZZINE
ALLOGGI AST (Edifici Ovest e Est)

STERZING
KASERNE MENINI DE CAROLI AREAL,
REALISIERUNG VON AST
UNTERKÜNFEN (Gebäude West und Ost)

Emesso - Verteiler Data / Datum

Contenuto disegno
Planinhalt

GRONDA TETTO A SPIOVERE
ABFLUSSRINNE GENEIGTES DACH

Scala
Maßstab 1:5

Data
Datum 12.07.2010

Disegnatore
Bearbeiter cer

Proj.Nr. 22.01.999.003
2/1.05

Index -

Checked: mel

Disegno nr.
Plan Nr. DET.TE.03

dato cad
cad-datei

AST/Progetto/esecutivi/dettagli/tetto

Tutte le misure sono da controllare secondo i disegni
esecutivi. Se emergono differenze informare
l'architetto!
Alle Maße sind an Hand der Ausführungspläne zu
prüfen! Bei ev. Abweichungen Architekt. informieren!



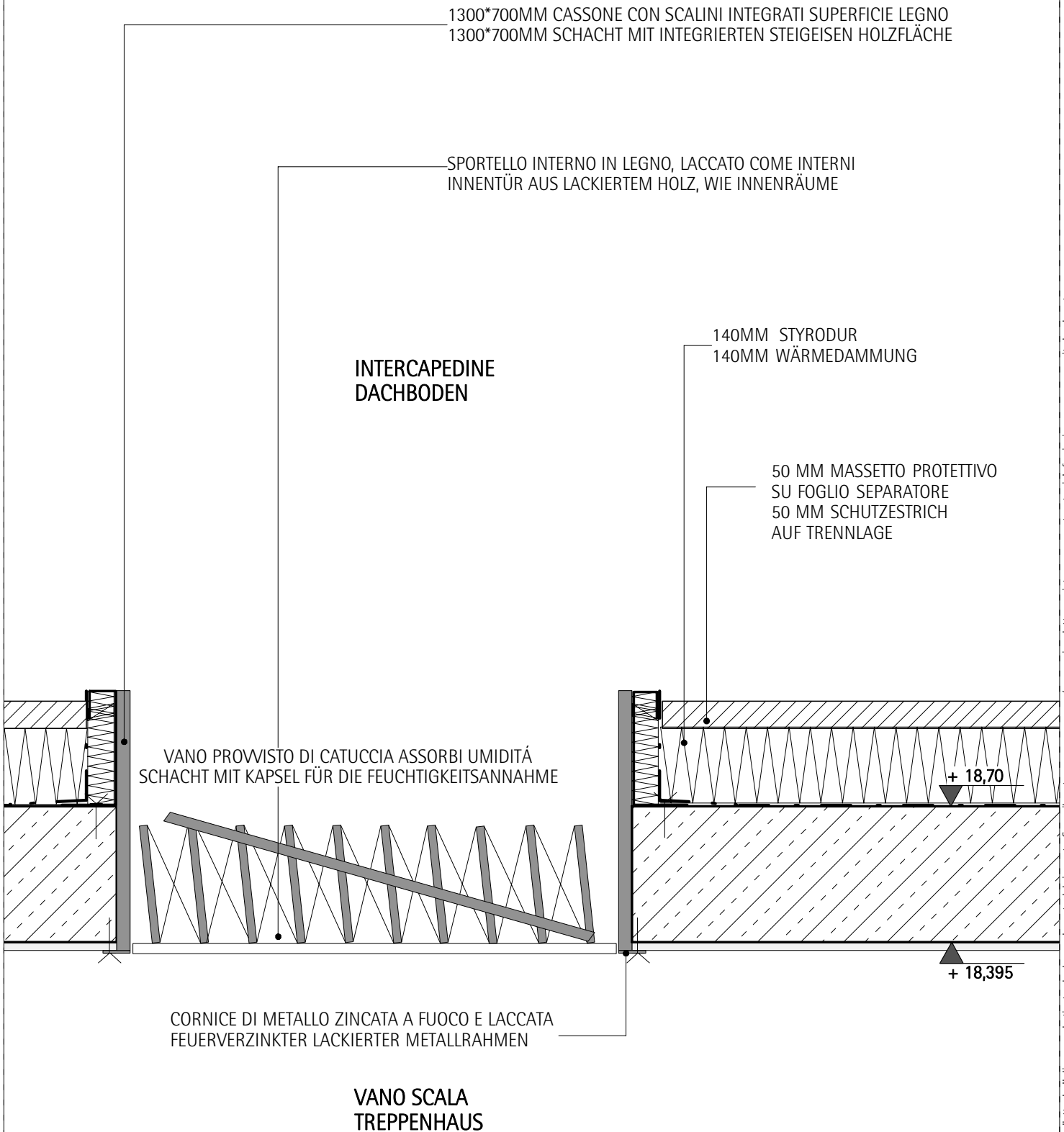
COMMITTENTE
BAUHERR

Provincia Autonoma de Bulsan
Assessorat per i leures publics
Rep. 11 - Frabichè y sorvisc technich

Ten. Col. Ing.
Pasqualino Iannotti

Cap. Ing. Arch.
Mario Gronchi

PROGETTISTA
PLANER



TITOLO PROGETTO
PROJEKT-TITEL
VIPITENO
AREA CASERMA MENINI DE CAROLI,
REALIZZAZIONE DI PALAZZINE
ALLOGGI AST (Edifici Ovest e Est)

STERZING
KASERNE MENINI DE CAROLI AREAL,
REALISIERUNG VON AST
UNTERKÜNFEN (Gebäude West und Ost)

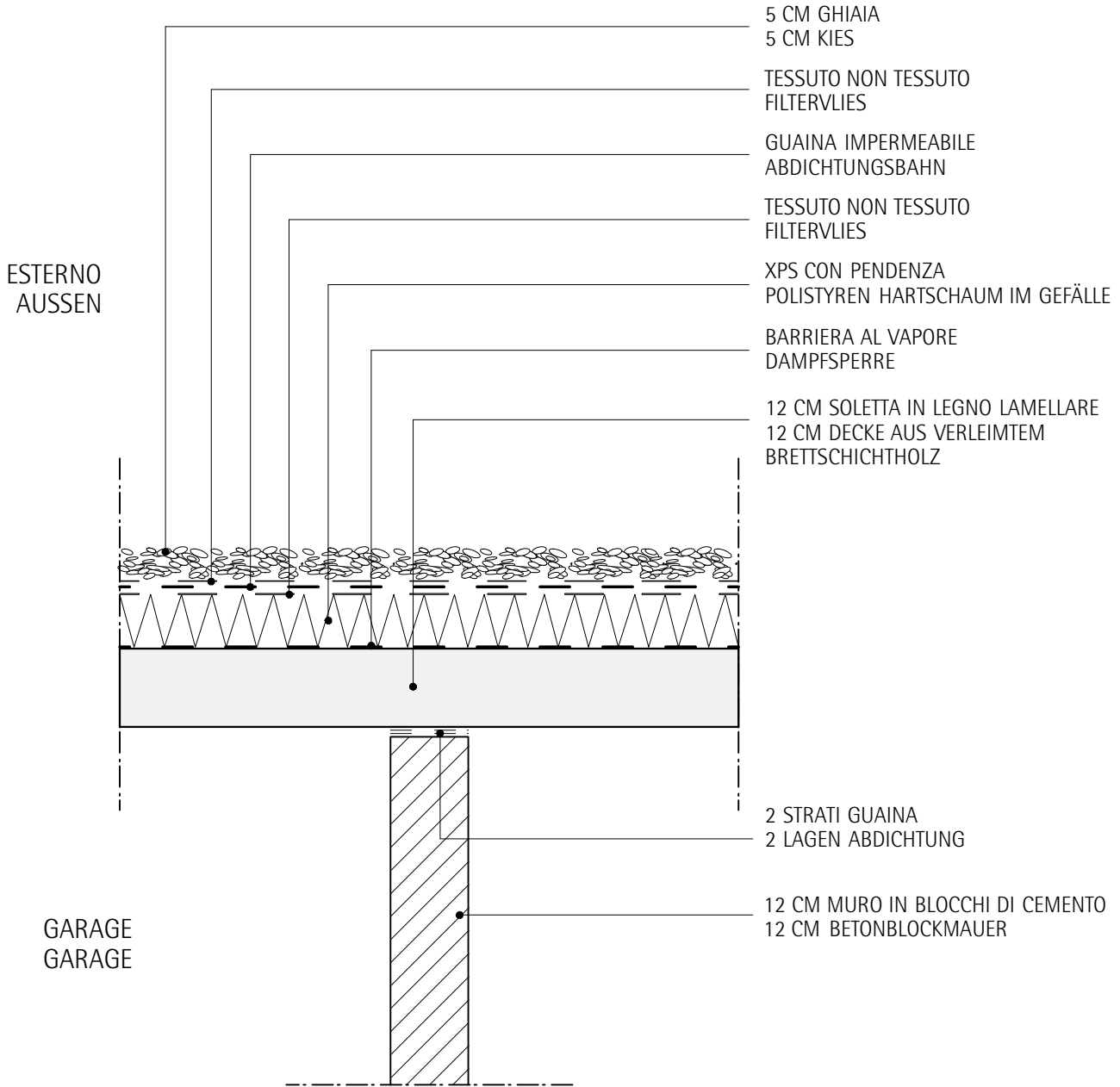
| Emesso - Verteiler | Data / Datum |
|--------------------|--------------|
| | |
| | |
| | |
| | |

Tutte le misure sono da controllare secondo i disegni
esecutivi! Se emergono differenze informare
l'architetto!
Alle Maße sind an Hand der Ausführungspläne zu
prüfen! Bei ev. Abweichungen Architekt informieren!

| Contenuto disegno Planinhalt | |
|-----------------------------------------------------------------------------------------------------|-------------------------|
| DETTAGLIO SCALA RETRATTILE ACCESSO INTERCAPEDINE SOTTOTETTO DETAIL ZUGLEITER ZUGANG DACHBODEN | |
| Proj.Nr. | 22.01.999.003 2/1.05 |
| Disegno nr. Plan Nr. | DET.TE.04 |

| | |
|---------------------------|------------|
| Scala Maßstab | 1:10 |
| Data Datum | 26.05.2010 |
| Disegnatore Bearbeiter | mel |
| Checked: | mel |

dato cad
cad-datei
AST/Progetto/esecutivi/dettagli/dettagli_diversi



TITOLO PROGETTO
PROJEKT-TITEL
VIPITENO
AREA CASERMA MENINI DE CAROLI,
REALIZZAZIONE DI PALAZZINE
ALLOGGI AST (Edifici Ovest e Est)

STERZING
KASERNE MENINI DE CAROLI AREAL,
REALISIERUNG VON AST
UNTERKÜNFTEN (Gebäude West und Ost)

| | |
|------------------------------------------------------------------------------------------------------------------------------------------------------------------------------------------------------------------------|--------------|
| Emesso - Verteiler | Data / Datum |
| Ø NOME gg.mm.aa | |
| | |
| | |
| | |
| Tutte le misure sono da controllare secondo i disegni esecutivi. Se emergono differenze informare l'architetto! Alle Maße sind an Hand der Ausführungspläne zu prüfen! Bei ev. Abweichungen Architekt. informieren! | |

| | | | |
|-----------------------------------------------------------------------------|-------------------------|---------------------------------------|------------|
| Contenuto disegno Planinhalt | | Scala Maßstab | 1:10 |
| DETTAGLIO COSTRUZIONE TETTO DI GHIAIA DETAIL DACHAUFBAU KIESDACH | | Data Datum | 25.02.2011 |
| Proj.Nr. | 22.01.999.003 2/1.05 | Index | - |
| Disegno nr. Plan Nr. | DET.TE.05 | Disegnatore Bearbeiter | mar |
| | | Checked: | mel |
| | | AST/Progetto/esecutivi/dettagli/tetto | |

| | |
|---------------------------|-----|
| Disegnatore Bearbeiter | mar |
| Checked: | mel |

Il contenuto di questo disegno è nostra proprietà intellettuale. Il disegno è destinato al solo uso da parte del ricevente. Senza il nostro permesso non può essere riprodotto, copiato o consegnato a terzi. Infrizioni verranno perseguite legalmente.
 Der Inhalt dieses Blattes ist unser geistiges Eigentum. Das Blatt ist dem Empfänger nur zum persönlichen Gebrauch anvertraut. Ohne unsere schriftliche Bewilligung darf es weder vervielfältigt, noch dritten Personen zugänglich gemacht werden. Zuwiderhandeln wird gerichtlich verfolgt.



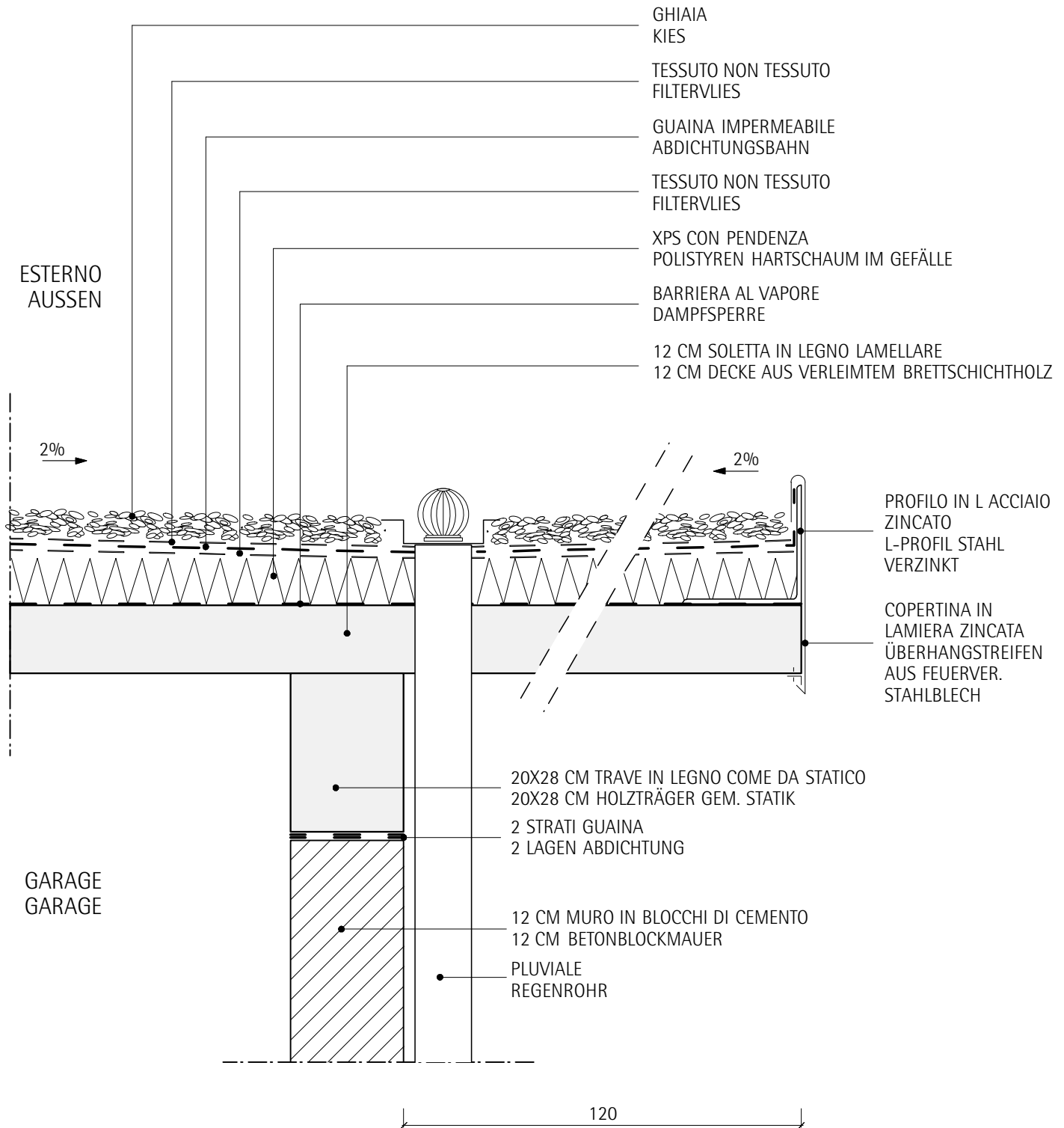
COMMITTENTE
BAUHERR

Provincia Autonoma de Bulsan
Assessorat per i leures publics
Rep. 11 - Frabichè y sorvisc technich

Ten. Col. Ing.
Pasquale Iannotti

Cap. Ing. Arch.
Mario Gronchi

PROGETTISTA
PLANNER



TITOLO PROGETTO
PROJEKT-TITEL
VIPITENO
AREA CASERMA MENINI DE CAROLI,
REALIZZAZIONE DI PALAZZINE
ALLOGGI AST (Edifici Ovest e Est)

STERZING
KASERNE MENINI DE CAROLI AREAL,
REALISIERUNG VON AST
UNTERKÜNFEN (Gebäude West und Ost)

Emesso - Verteiler Data / Datum

Ø NOME gg.mm.aa

Tutte le misure sono da controllare secondo i disegni esecutivi. Se emergono differenze informare l'architetto!
Alle Maße sind an Hand der Ausführungspläne zu prüfen! Bei ev. Abweichungen Architekt informieren!

Contenuto disegno
Planinhalt

**DETTAGLIO COSTRUZIONE TETTO A GHIAIA
DETAIL DACHAUFBAU KIESDACH**

Proj.Nr. 22.01.999.003
2/1.05

Index

-

Disegno nr.
Plan Nr.

DET.TE.06

dato cad
cad-datei

AST/Progetto/esecutivi/dettagli/tetto

Scala
Maßstab 1:10

Data
Datum 25.02.2011

Disegnatore
Bearbeiter mar

Checked: mel



DETTAGLI DIVERSI

VERSCHIEDENE DETAILS

TITOLO PROGETTO
PROJEKT-TITEL
VIPITENO
AREA CASERMA MENINI DE CAROLI,
REALIZZAZIONE DI PALAZZINE
ALLOGGI AST (Edifici Ovest e Est)

STERZING
KASERNE MENINI DE CAROLI AREAL,
REALISIERUNG VON AST
UNTERKUNFTEN (Gebäude West und Ost)

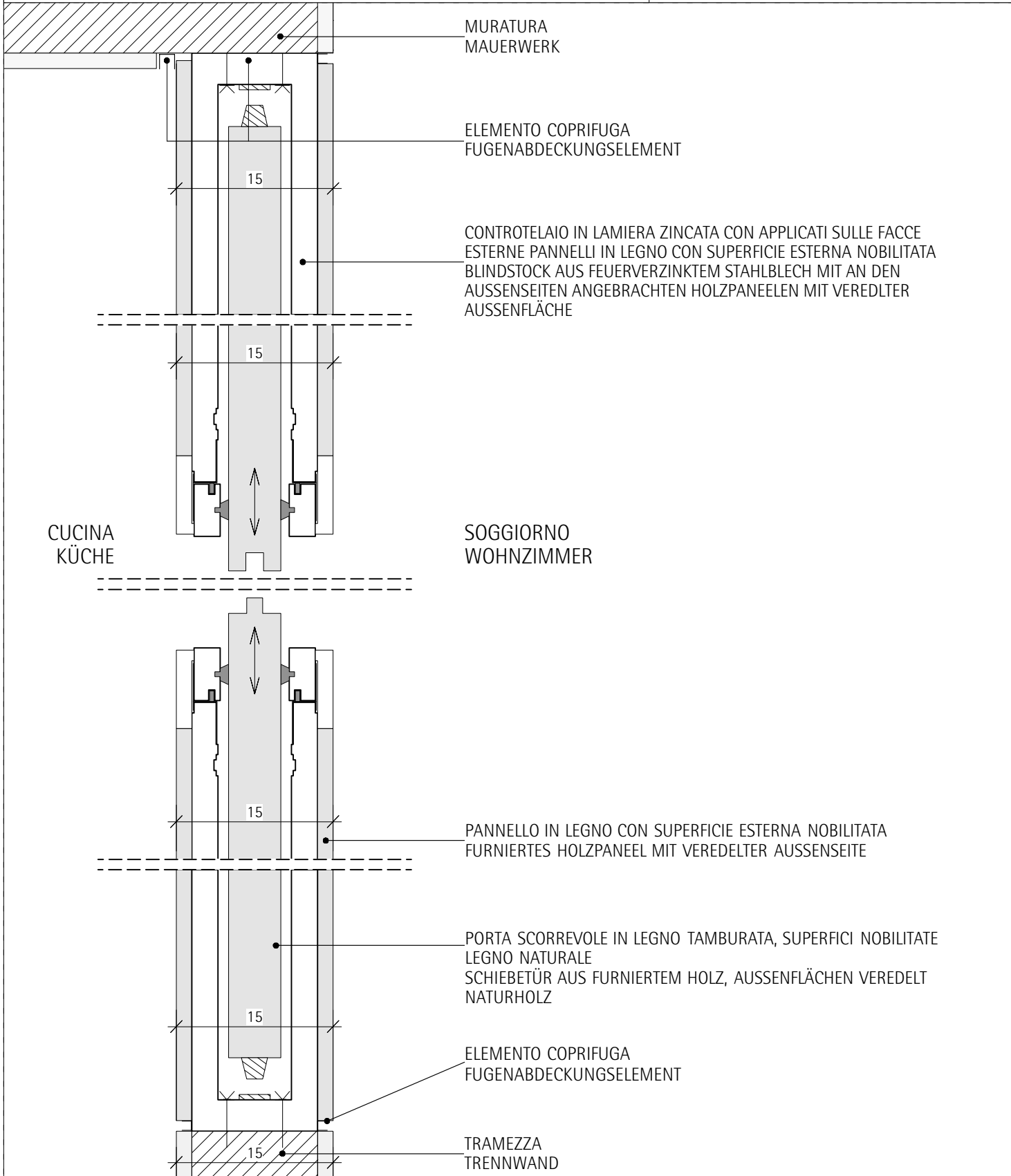
| Emesso - Verteiler | Data / Datum |
|--------------------|--------------|
| | |
| | |
| | |
| | |
| | |
| | |

Tutte le misure sono da controllare secondo i disegni
esecutivi! Se emergono differenze informare
l'architetto!
Alle Maße sind an Hand der Ausführungspläne zu
prüfen! Bei ev. Abweichungen Architekt informieren!

| Contenuto disegno Planinhalt | | Scala MaBtab |
|---------------------------------|--------------------------------|---------------------------|
| | | Data Datum |
| | | Disegnatore Bearbeiter |
| Proj.Nr. | 22.01.999.003 2/1.05 | Index |
| Disegno nr. Plan Nr. | | dato cad cad-datei |
| | | Checked: |

Il contenuto di questo disegno è nostra proprietà intellettuale. Il disegno è destinato al solo uso da parte del ricevente. Senza il nostro permesso non può essere riprodotto, copiato o consegnato a terzi. Infrazioni verranno perseguite legalmente. Der Inhalt dieses Blattes ist unser geistiges Eigentum. Das Blatt ist dem Empfänger nur zum persönlichen Gebrauch anvertraut. Ohne unsere schriftliche Bewilligung darf es weder veröffentlicht, noch dritten Personen zugänglich gemacht werden. Zuwiderhandeln wird gerichtlich verfolgt.

COPYRIGHT BY: Fulvio Melle Architetto - Architekt



TITOLO PROGETTO
PROJEKT-TITEL
VIPITENO
AREA CASERMA MENINI DE CAROLI,
REALIZZAZIONE DI PALAZZINE
ALLOGGI AST (Edifici Ovest e Est)

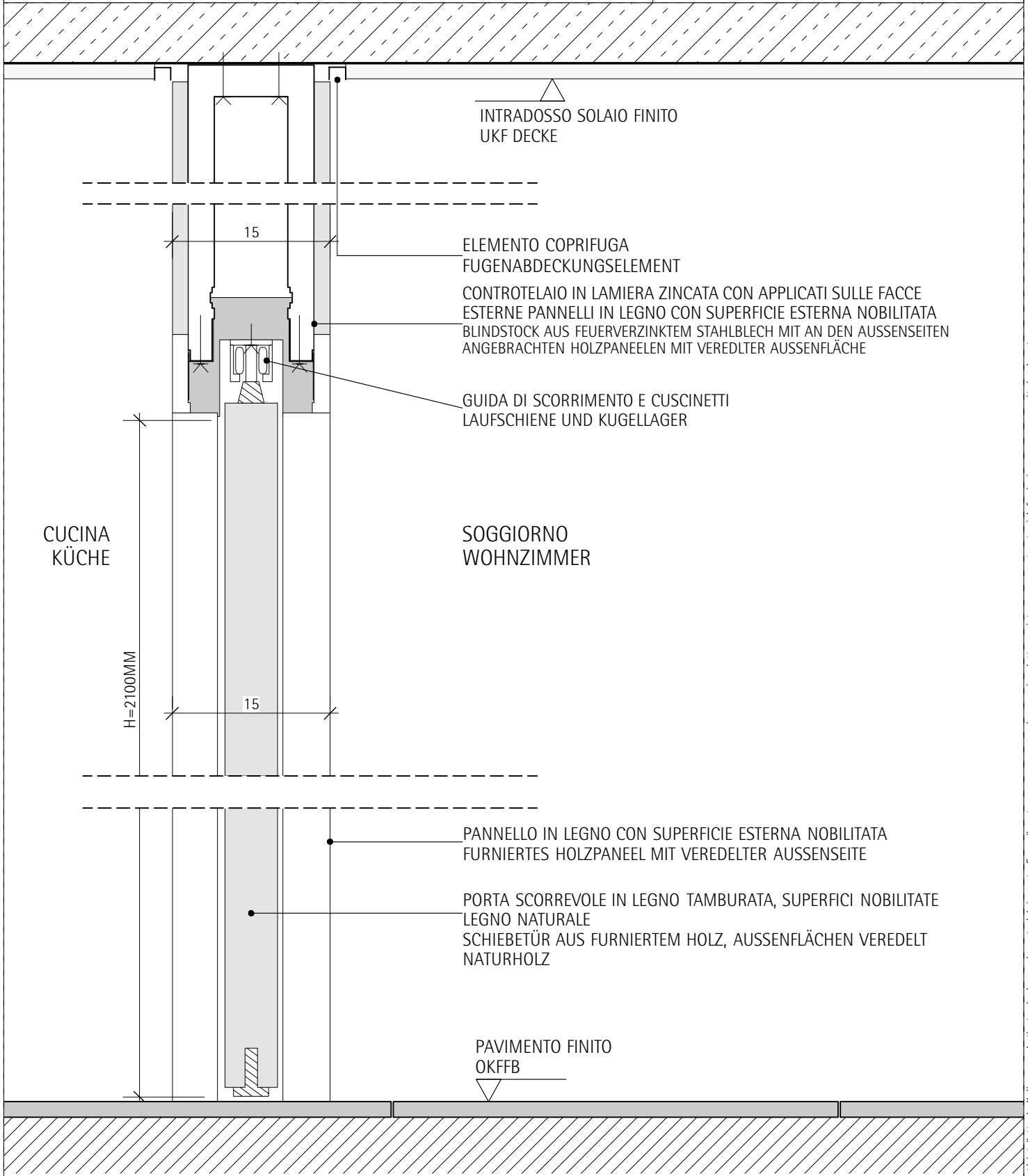
STERZING
KASERNE MENINI DE CAROLI AREAL,
REALISIERUNG VON AST
UNTERKÜNFEN (Gebäude West und Ost)

| | | | |
|--------------------|--------------|----------------------------------------|---------------------------------------------------------------|
| Emesso - Verteiler | Data / Datum | Contenuto disegno Planinhalt | Scala MaBtab |
| | | SEZIONE ORIZZONTALE PORTA SCORREVOLE | 1:5 |
| | | HORIZONTALSCHNITT SCHIEBETÜR | Data Datum 26.05.2010 |
| | | | Disegnatore Bearbeiter mel |
| | | Proj.Nr. 22.01.999.003 2/1.05 | Checked: mel |
| | | Disegno nr. Plan Nr. D.PO.01 | dato cad cad-datei AST/Progetto/esecutivi/dettagli/diversi |

Tutte le misure sono da controllare secondo i disegni esecutivi! Se emergono differenze informare l'architetto!
Alle Maße sind an Hand der Ausführungspläne zu prüfen! Bei ev. Abweichungen Architekt informieren!

Il contenuto di questo disegno è nostra proprietà intellettuale. Il disegno è destinato al solo uso da parte del ricevente. Senza il nostro permesso non può essere riprodotto, copiato o consegnato a terzi. Infrazioni verranno perseguite legalmente. Der Inhalt dieses Blattes ist unser geistiges Eigentum. Das Blatt ist dem Empfänger nur zum persönlichen Gebrauch anvertraut. Ohne unsere schriftliche Bewilligung darf es weder vervielfältigt, noch dritten Personen zugänglich gemacht werden. Zuwiderhandeln wird gerichtlich verfolgt.

COPYRIGHT BY: Fulvio Melle Architetto - Architekt



TITOLO PROGETTO
PROJEKT-TITEL
VIPITENO
AREA CASERMA MENINI DE CAROLI,
REALIZZAZIONE DI PALAZZINE
ALLOGGI AST (Edifici Ovest e Est)

STERZING
KASERNE MENINI DE CAROLI AREAL,
REALISIERUNG VON AST
UNTERKÜNFEN (Gebäude West und Ost)

Emesso - Verteiler _____
Data / Datum _____

Tutte le misure sono da controllare secondo i disegni esecutivi! Se emergono differenze informare l'architetto!
Alle Maße sind an Hand der Ausführungspläne zu prüfen! Bei ev. Abweichungen Architekt informieren!

Contenuto disegno
Planinhalt
SEZIONE VERTICALE PORTA SCORREVOLE

VERTIKALSCHNITT SCHIEBETÜR

Proj.Nr. **22.01.999.003** 2/1.05
Disegno nr. **D.PO.02**
Plan Nr.

Scala
Maßstab **1:5**

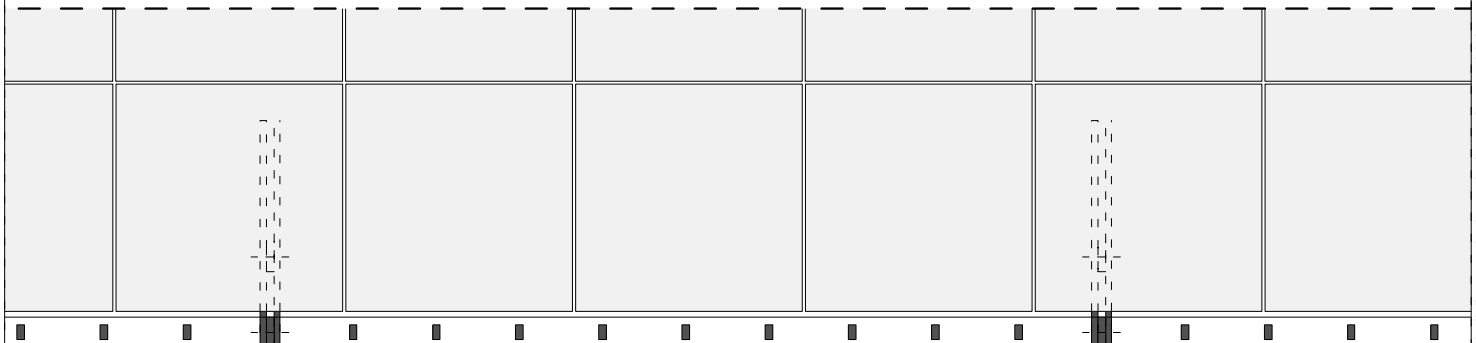
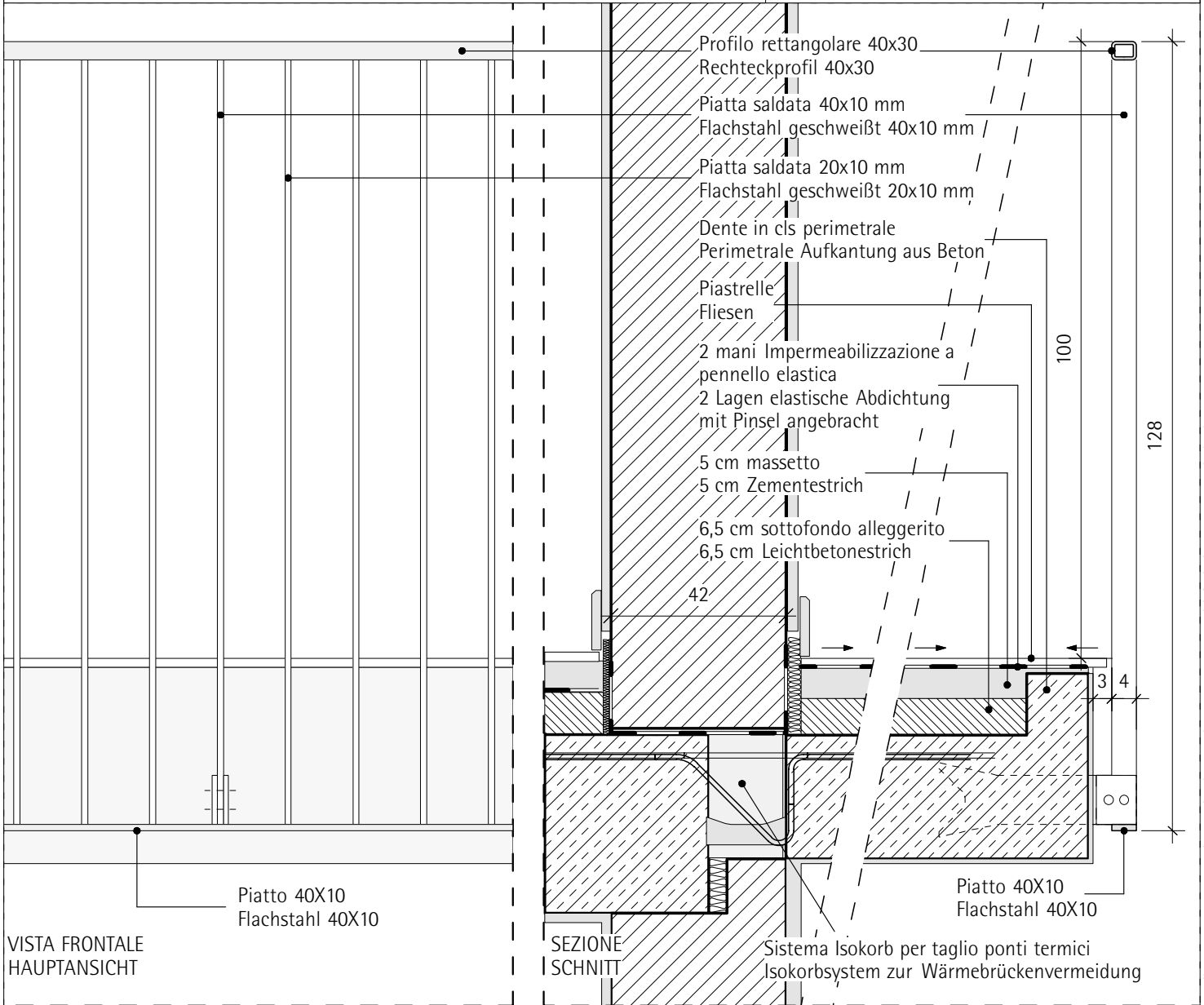
Data
Datum **26.05.2010**

Disegnatore
Bearbeiter **mel**

Checked: **mel**

dato cad
cad-datei AST/Progetto/esecutivi/dettagli/dettagli_diversi

Il contenuto di questo disegno è nostra proprietà intellettuale. Il disegno è destinato al solo uso da parte del ricevente. Senza il nostro permesso non può essere riprodotto, copiato o consegnato a terzi. Infrazioni verranno perseguite legalmente. Der Inhalt dieses Blattes ist unser geistiges Eigentum. Das Blatt ist dem Empfänger nur zum persönlichen Gebrauch anvertraut. Ohne unsere schriftliche Bewilligung darf es weder veröffentlicht, noch dritten Personen zugänglich gemacht werden. Zuwiderhandeln wird gerichtlich verfolgt.



come da statica - gem. Statik
tutti i profili in acciaio zincato
alle Stahlprofile verzinkt

| | | | | |
|------------------------------------------------------------------------------------------------------------------------------------------------------------------------------------------------------------------------------------------------------------------------------------------|-----------------------------------------------------------------------------------------------------------------------------------------------------------------------------------------------------------------------|--------------|-------------------------------------------------------------------------------------------------------------|---------------------------------------------------|
| TITOLO PROGETTO PROJEKT-TITEL VIPITENO AREA CASERMA MENINI DE CAROLI, REALIZZAZIONE DI PALAZZINE ALLOGGI AST (Edifici Ovest e Est) STERZING KASERNE MENINI DE CAROLI AREAL, REALISIERUNG VON AST UNTERKÜNFTEN (Gebäude West und Ost) | Emesso - Verteiler | Data / Datum | Contenuto disegno Planinhalt PARAPETTO BALCONE SEZIONI E VISTA BALKONBRÜSTUNG SCHNITTE UND ANSICHT | Scala Maßstab 1:10 |
| | | | Proj.Nr. 22.01.999.003 2/1.05 | Data Datum 03.02.2011 |
| | | | Index | Disegnatore Bearbeiter mar |
| | | | Disegno nr. Plan Nr. D.BA.01 | Checked: mel |
| | Tutte le misure sono da controllare secondo i disegni esecutivi! Se emergono differenze informare l'architetto! Alle Maße sind an Hand der Ausführungspläne zu prüfen! Bei ev. Abweichungen Architekt informieren! | | dato cad cad-datei | AST/Progetto/esecutivi/dettagli/dettagli_finestre |



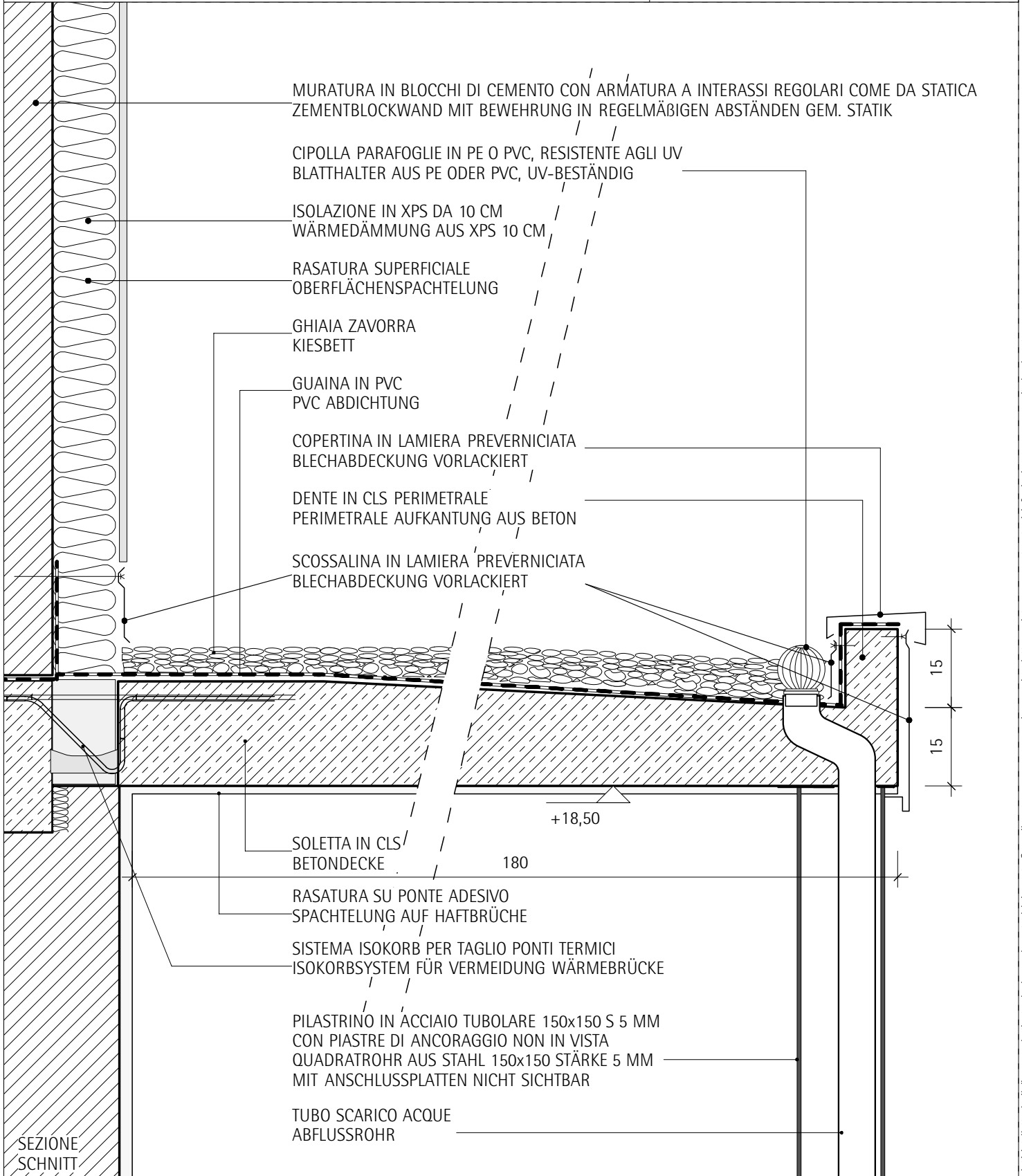
COMMITTENTE
BAUHERR

Provincia Autonoma de Bulsan
Assessorat per i leures publics
Rep. 11 - Frabichè y sorvisc technich

Ten. Col. Ing.
Pasquale Iannotti

Cap. Ing. Arch.
Mario Gronchi

PROGETTISTA
PLANNER



TITOLO PROGETTO
PROJEKT-TITEL
VIPITENO
AREA CASERMA MENINI DE CAROLI,
REALIZZAZIONE DI PALAZZINE
ALLOGGI AST (Edifici Ovest e Est)

STERZING
KASERNE MENINI DE CAROLI AREAL,
REALISIERUNG VON AST
UNTERKÜNFTE (Gebäude West und Ost)

Emesso - Verteiler Data / Datum

Tutte le misure sono da controllare secondo i disegni
esecutivi. Se emergono differenze informare
l'architetto!
Alle Maße sind an Hand der Ausführungspläne zu
prüfen! Bei ev. Abweichungen Architekt informieren!

Contenuto disegno
Planinhalt
SEZIONE COPERTURA BALCONO SU SCARICO
SCHNITT ÜBERDACHUNG BALKON AM
ABFLUSS

Proj.Nr. 22.01.999.003
2/1.05

Disegno nr.
Plan Nr. **D.BA.02**

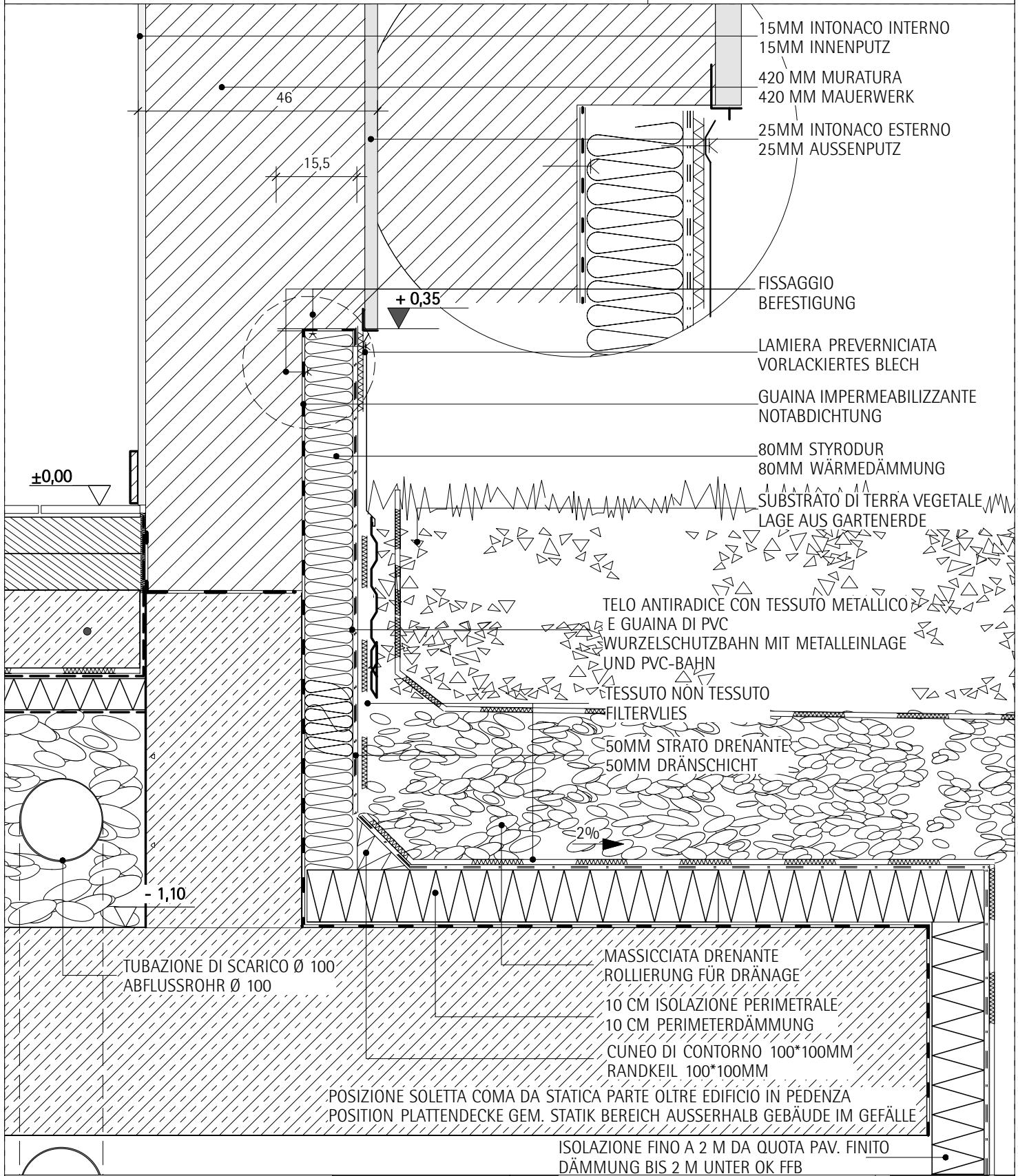
Scala
Maßstab 1:10

Data
Datum 26.07.2010

Disegnatore
Bearbeiter mel

Checked:
mel

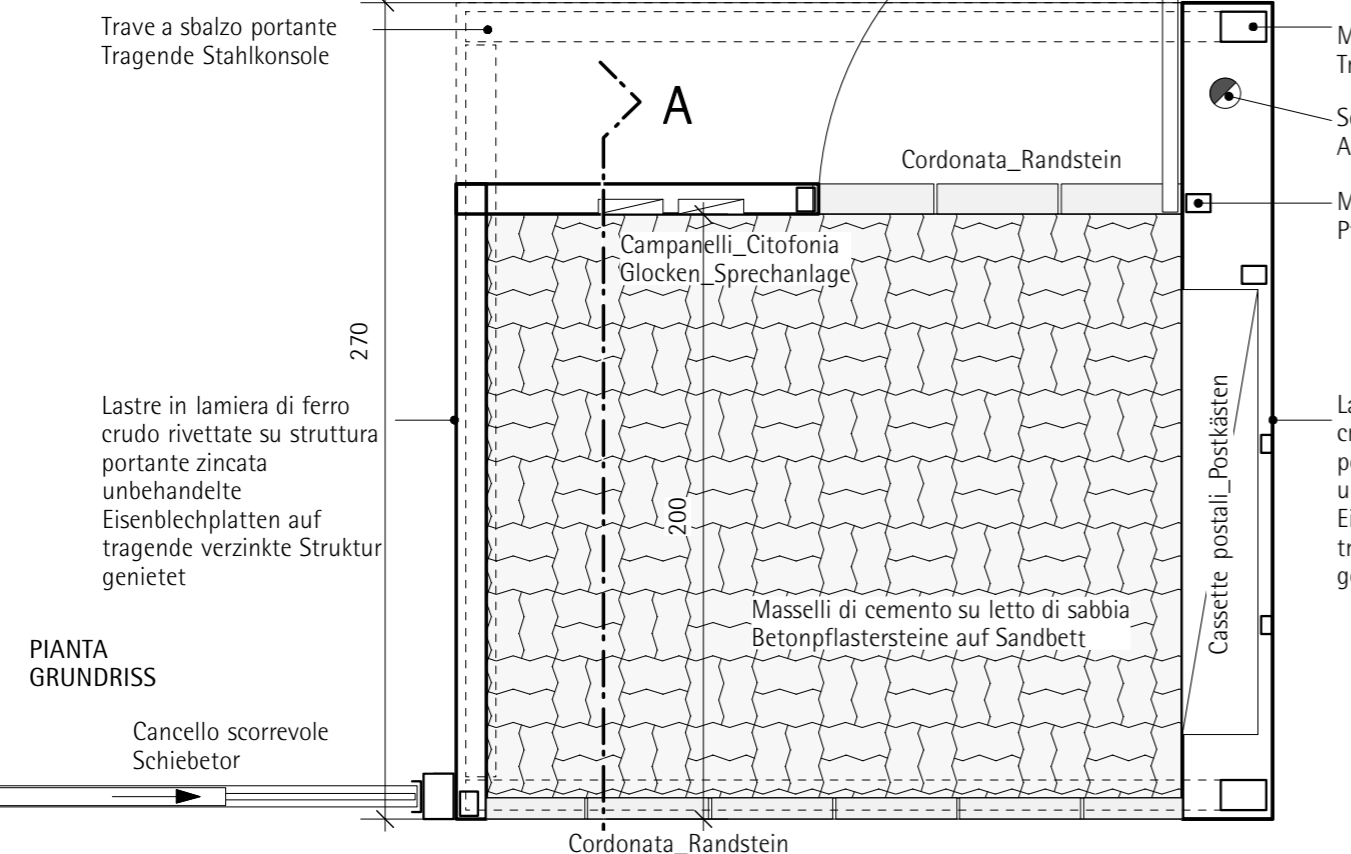
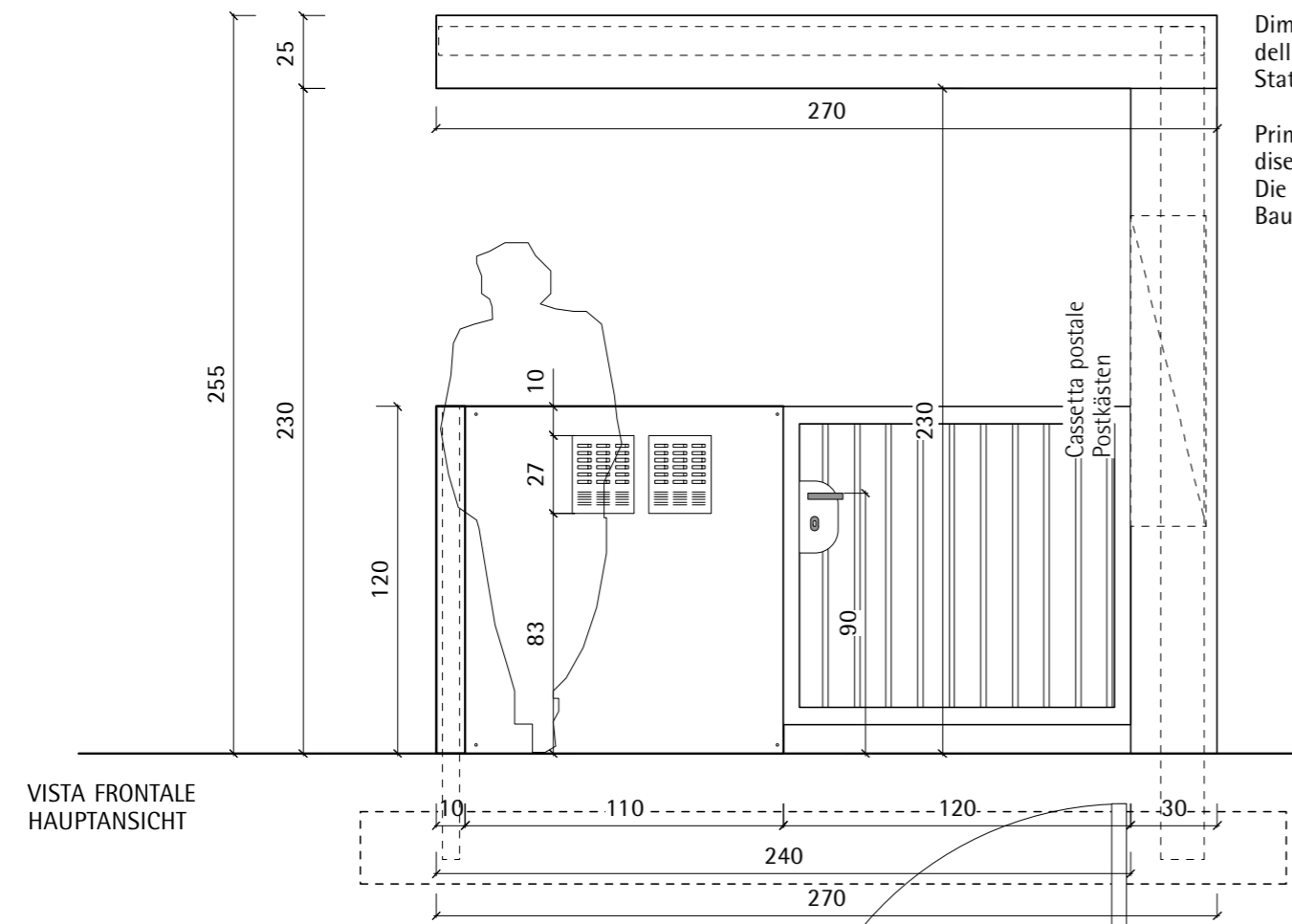
Dettagli/facciata



| | | | | | |
|-----------------------------------------------------------------------------------------------------------------------------------------------------------------------------------------------------------------------------------------------------------------------------------------|--------------------|----------------------------------------------------------------------------|-------------------------------------------------------------------------------------------------|-----------------------|-----------------------------------------------|
| TITOLO PROGETTO PROJEKT-TITEL VIPITENO AREA CASERMA MENINI DE CAROLI, REALIZZAZIONE DI PALAZZINE ALLOGGI AST (Edifici Ovest e Est) STERZING KASERNE MENINI DE CAROLI AREAL, REALISIERUNG VON AST UNTERKÜNFTE (Gebäude West und Ost) | Emesso - Verteiler | Data / Datum | Contenuto disegno Planinhalt | Scala Maßstab | |
| | | | ATTACCO FACCIAA A TERRA, SEZIONE VERTICALE FASSADENANSCHLUSS AM BODEN, VERTIKALSCHNITT | 1:10 | |
| | | | Proj.Nr. 22.01.999.003 2/1.05 | Index - | Data Datum 26.07.2010 |
| | | | Disegno nr. Plan Nr. D.FA.01 | dato cad cad-datei | Disegnatore Bearbeiter mel Checked: mel |
| Tutte le misure sono da controllare secondo i disegni esecutivi! Se emergono differenze informare l'architetto! Alle Maße sind an Hand der Ausführungspläne zu prüfen! Bei ev. Abweichungen Architekt informieren! | | Isolazione fino a 2 m da quota pav. finito DÄMMUNG BIS 2 M UNTER OK FFB | | | |
| AST/Progetto/esecutivi/dettagli/dettagli_finestre | | | | | |

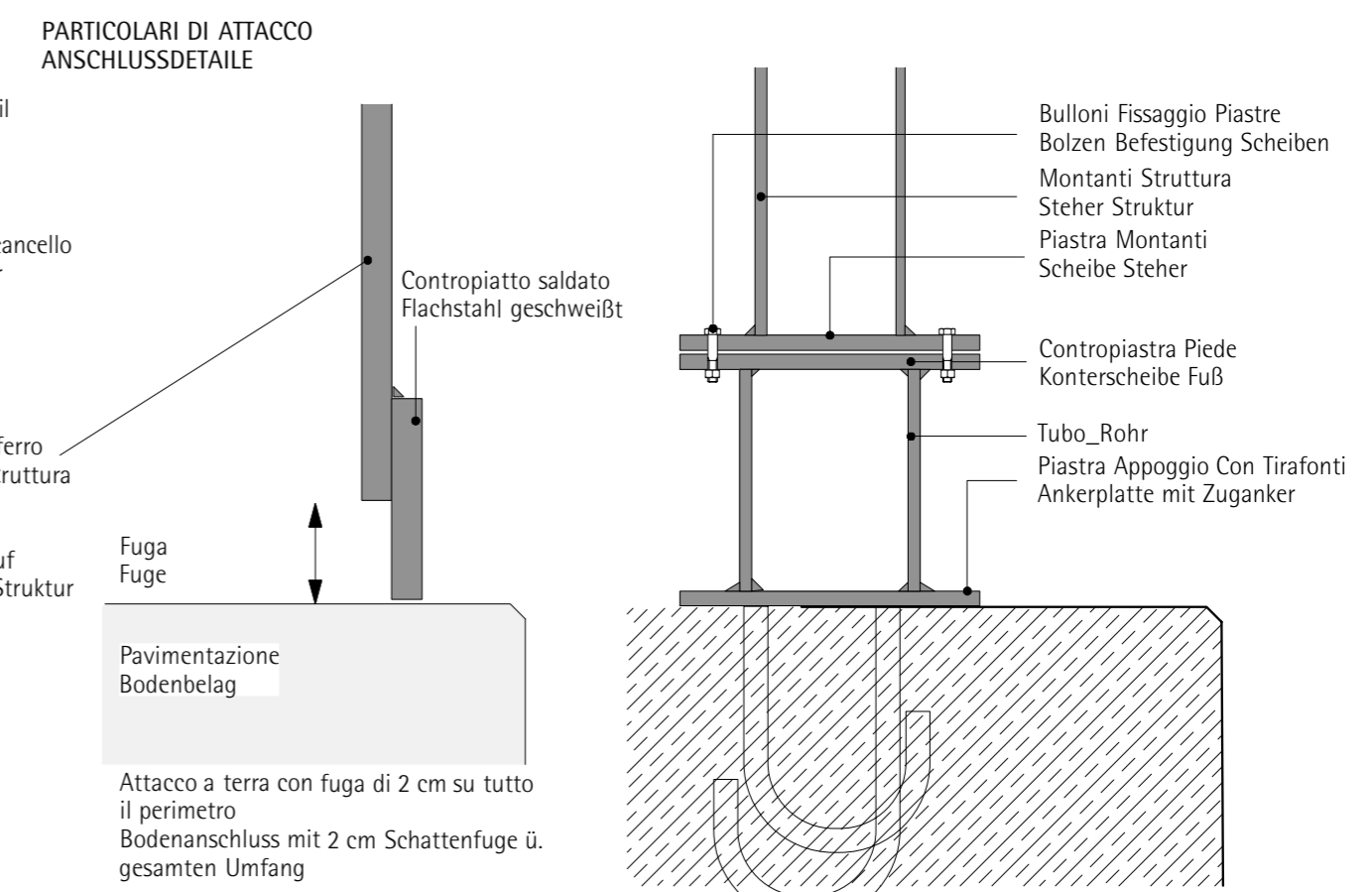
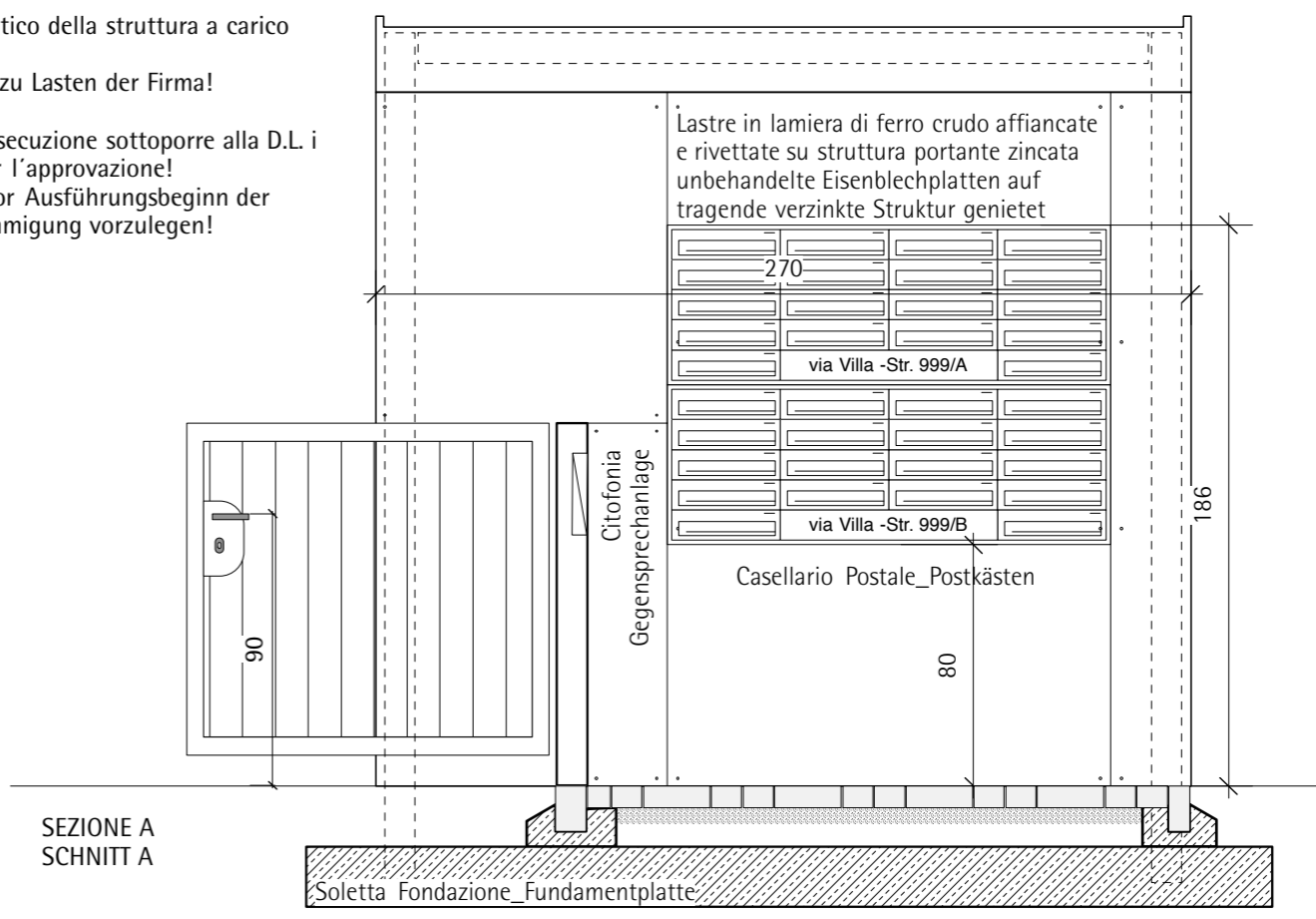
COPYRIGHT by Fulvio Melle Architetto - Architekt

Il contenuto di questo disegno è nostra proprietà intellettuale. Il disegno è destinato al solo uso da parte del ricevente. Senza il nostro permesso non può essere riprodotto, copiato o consegnato a terzi. Infrazioni verranno perseguite legalmente. Der Inhalt dieses Blattes ist unser geistiges Eigentum. Das Blatt ist dem Empfänger nur zum persönlichen Gebrauch anvertraut. Ohne unsere schriftliche Bewilligung darf es weder vervielfältigt, noch dritten Personen zugänglich gemacht werden. Zuwiderhandeln wird gerichtlich verfolgt.



Dimensionamento statico della struttura a carico dell'impresa!
 Statische Bemessung zu Lasten der Firma!

Prima di passare all'esecuzione sottoporre alla D.L. i disegni di officina per l'approvazione!
 Die Werkpläne sind vor Ausführungsbeginn der Bauleitung zur Genehmigung vorzulegen!



| | | | | | | |
|-----------------------------------------------------------------------------------------------------------------------------------------------------------------------------------------------------------------------------------------------------------------------------------------------------------------------------------------------------------|--------------------------------------------------------------------------------------------------------------------------------------|------------------------------------------------------------------------------------------------------------------------------------------------------------------|-----------------------------------------------------------------------------------------------------------------------------------------------------------------|--------------------------------------------------------------------------------------------------------------|------------------------------------------------------------------------------------------------------------------------------------------------------------------------------------|--------------------------------------|
| COMMITTENTE BAUHERR Autonome Provinz Bozen Assessorat für Bauten Abt. 11 - Hochbau und technischer Dienst Provincia Autonoma di Bolzano Assessorato ai lavori pubblici Rip. 11 - Edilizia e servizio tecnico Provincia Autonoma de Bulsan Assessorat per i lèures publics Rep. 11 - Frabiché y sorvisc technich | PROGETTISTA PLANNER Fulvio Melle Architetto - Architekt Castel Novale 14 Schloß Ried 14 I-39100 Bolzano, Bozen | STUDIO DI ARCHITETTURA ARCHITETURBÜRO Studio di Architettura Architekturbüro Fon ++39.0471.324192 Fax ++39.0471.1880472 www.studiomelle.it | TITOLO PROGETTO PROJEKT-TITEL VIPITENO AREA CASERMA MENINI DE CAROLI, REALIZZAZIONE DI PALAZZINE ALLOGGI AST (Edifici Ovest e Est) | Emesso - Verteiler Data / Datum | Contenuto disegno Planinhalt PENSILINA DI INGRESSO AL CONDOMINIO CON CITOFONO EINGANGSÜBERDACHUNG KONDOMINIUM MIT SPRECHANLAGE | Scala Maßstab 1:25 |
| | | | DIREZIONE GENERALE DEI LAVORI E DEL DEMANIO 4° Reparto Progetti - 11ª Divisione Ten. Col. Ing. Pasquale Iannotti Cap. Ing. Mario Gronchi | MINISTERO DELLA DIFESA DIREZIONE GENERALE DEI LAVORI E DEL DEMANIO 4° Reparto Progetti - 11ª Divisione | Disegno nr. Plan Nr. DET.PE.01 | Index - Checked: mel |

COPYRIGHT BY: Fulvio Melle Architetto - Architekt

Il contenuto di questo disegno è nostra proprietà intellettuale. Il disegno è destinato al solo uso da parte del ricevente. Senza il nostro permesso non può essere riprodotto, copiato o consegnato a terzi. Infrazioni verranno perseguite legalmente. Der Inhalt dieses Blattes ist unser geistiges Eigentum. Das Blatt ist dem Empfänger nur zum persönlichen Gebrauch anvertraut. Ohne unsere schriftliche Bewilligung darf es weder veröffentlicht, noch dritten Personen zugänglich gemacht werden. Zuwiderhandeln wird gerichtlich verfolgt.



DETTAGLI AREE ESTERNE

DETAIL AUSSENBEREICHE

TITOLO PROGETTO
PROJEKT-TITEL
VIPITENO
AREA CASERMA MENINI DE CAROLI,
REALIZZAZIONE DI PALAZZINE
ALLOGGI AST (Edifici Ovest e Est)

STERZING
KASERNE MENINI DE CAROLI AREAL,
REALISIERUNG VON AST
UNTERKUNFTEN (Gebäude West und Ost)

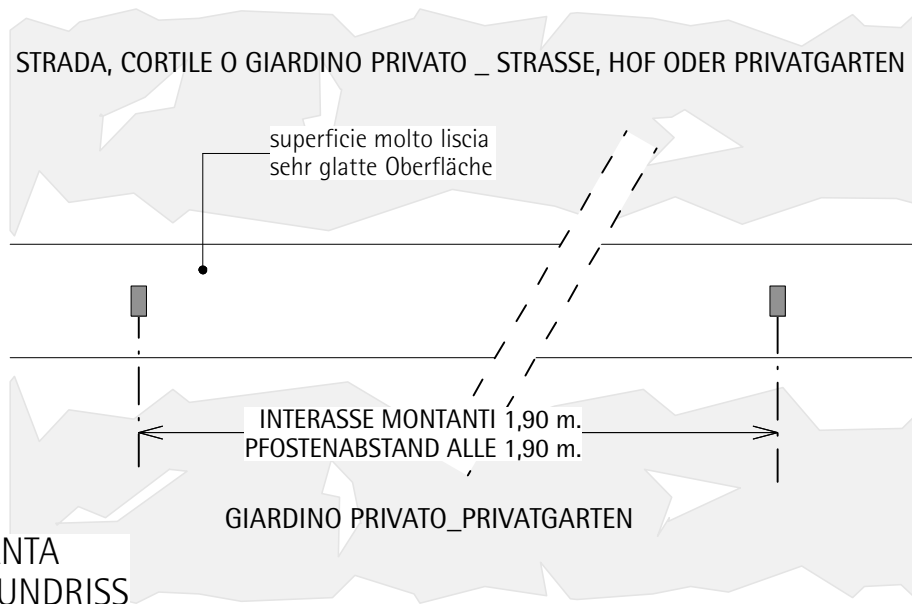
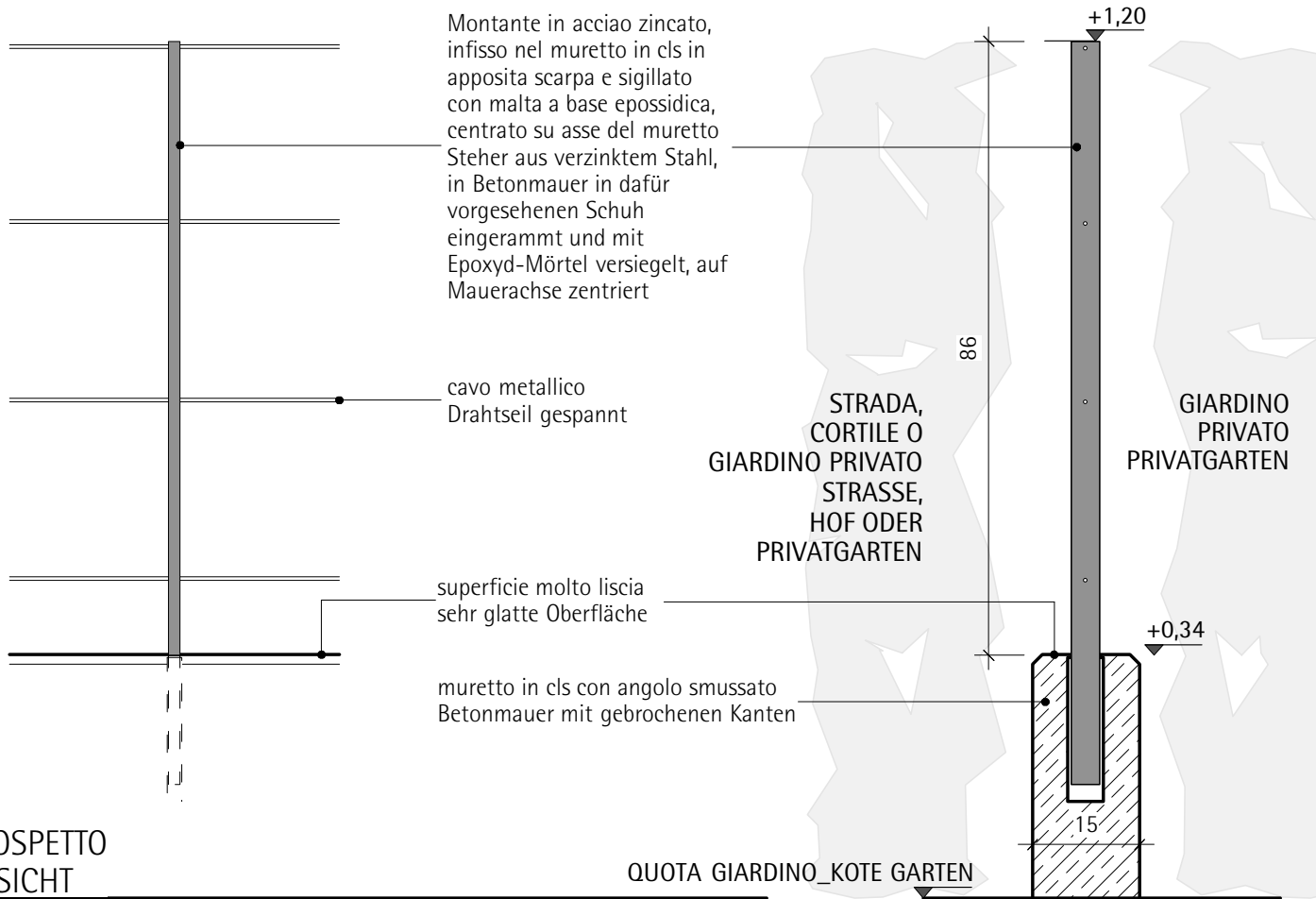
| Emesso - Verteiler | Data / Datum |
|--------------------|--------------|
| | |
| | |
| | |
| | |
| | |
| | |

Tutte le misure sono da controllare secondo i disegni
esecutivi! Se emergono differenze informare
l'architetto!
Alle Maße sind an Hand der Ausführungspläne zu
prüfen! Bei ev. Abweichungen Architekt informieren!

| Contenuto disegno Planinhalt | | Scala MaBtab |
|---------------------------------|--------------------------------|---------------------------|
| | | Data Datum |
| | | Disegnatore Bearbeiter |
| Proj.Nr. | 22.01.999.003 2/1.05 | Index |
| Disegno nr. Plan Nr. | | Checked: |
| | | dato cad cad-datei |

Il contenuto di questo disegno è nostra proprietà intellettuale. Il disegno è destinato al solo uso da parte del ricevente. Senza il nostro permesso non può essere riprodotto, copiato o consegnato a terzi. Infrazioni verranno perseguite legalmente. Der Inhalt dieses Blattes ist unser geistiges Eigentum. Das Blatt ist dem Empfänger nur zum persönlichen Gebrauch anvertraut. Ohne unsere schriftliche Bewilligung darf es weder veröffentlicht, noch dritten Personen zugänglich gemacht werden. Zuwiderhandeln wird gerichtlich verfolgt.

COPYRIGHT BY: Fulvio Melle Architetto - Architekt



siepi solo nei giardini privati
Hecken nur in den Privatgärten

TITOLO PROGETTO
PROJEKT-TITEL
VIPITENO
AREA CASERMA MENINI DE CAROLI,
REALIZZAZIONE DI PALAZZINE
ALLOGGI AST (Edifici Ovest e Est)

STERZING
KASERNE MENINI DE CAROLI AREAL,
REALISIERUNG VON AST
UNTERKÜNFEN (Gebäude West und Ost)

Emesso - Verteiler
Data / Datum

Tutte le misure sono da controllare secondo i disegni
esecutivi! Se emergono differenze informare
l'architetto!
Alle Maße sind an Hand der Ausführungspläne zu
prüfen! Bei ev. Abweichungen Architekt informieren!

Contenuto disegno
Planinhalt
**DETTAGLIO RECINZIONE GIARDINI PRIVATI
DETAIL PRIVATGARTENZÄUNE**

Proj.Nr. **22.01.999.003**
2/1.05

Disegno nr.
Plan Nr. **D.AE.01**

Scala
Maßstab **1:10**

Data
Datum **21.01.2011**

Disegnatore
Bearbeiter **mar**

Checked:
mel

dato cad
cad-datei
AST/Progetto/esecutivi/dettagli/dettagli_diversi



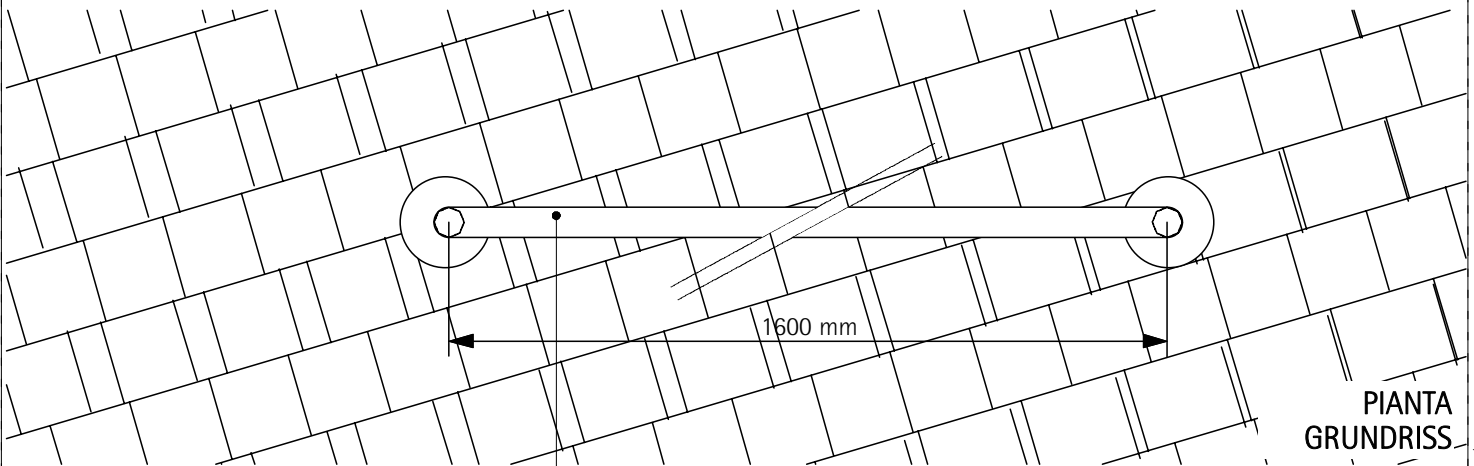
COMMITTENTE
BAUHERR

Provincia Autonoma de Bulsan
Assessorat per i leures publics
Rep. 11 - Frabichè y servisc technich

Ten. Col. Ing.
Pasquale Iannotti

Cap. Ing. Arch.
Mario Gronchi

PROGETTISTA
PLANER



PIANTA
GRUNDRISS

Tubo in acciaio inox \varnothing 42 mm satinato
Edelstahlrohr \varnothing 42 mm gebürstet

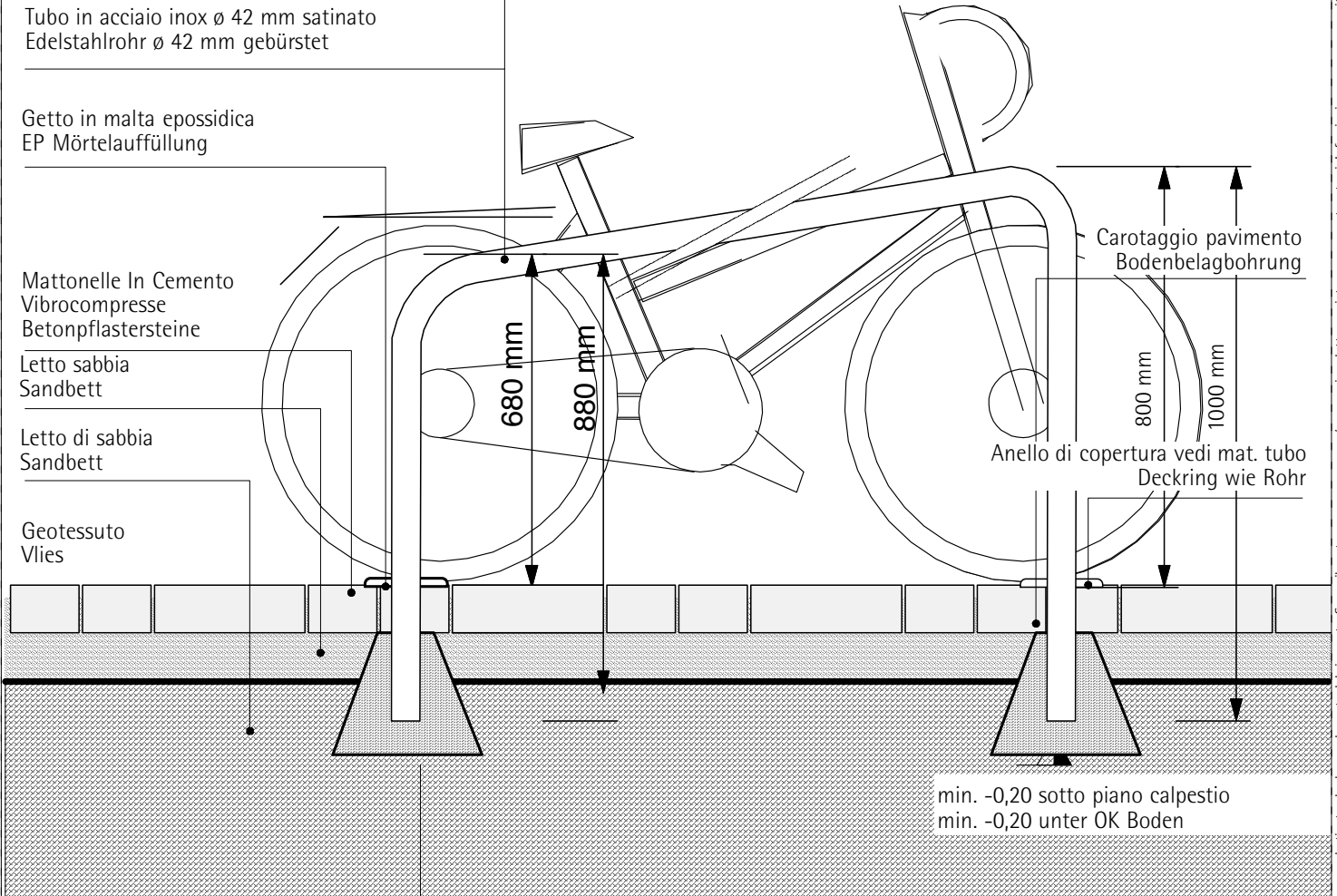
Getto in malta epossidica
EP Mörtelauffüllung

Mattonelle In Cemento
Vibrocomprese
Betonpflastersteine

Letto sabbia
Sandbett

Letto di sabbia
Sandbett

Geotessuto
Vlies



Carotaggio pavimento
Bodenbelagbohrung
800 mm
1000 mm
Anello di copertura vedi mat. tubo
Deckring wie Rohr

min. -0,20 sotto piano calpestio
min. -0,20 unter OK Boden

Sottofondo livellato
Nivellierter Untergrund

Disposizione secondo i disegni in scala 1:50
Einbaulage gemäß Ausführungspläne

SEZIONE
SCHNITT

TITOLO PROGETTO
PROJEKT-TITEL
VIPITENO
AREA CASERMA MENINI DE CAROLI,
REALIZZAZIONE DI PALAZZINE
ALLOGGI AST (Edifici Ovest e Est)
STERZING
KASERNE MENINI DE CAROLI AREAL,
REALISIERUNG VON AST
UNTERKÜNFEN (Gebäude West und Ost)

Emesso - Verteiler Data / Datum

Contenuto disegno
Planinhalt
PORTABICICLETTE: FORMA E ANCORAGGIO
FAHRRADTRÄGER: FORM UND BEFESTIGUNG

Scala
Maßstab
1:10

Data
Datum
26.05.2010

Disegnatore
Bearbeiter
mel

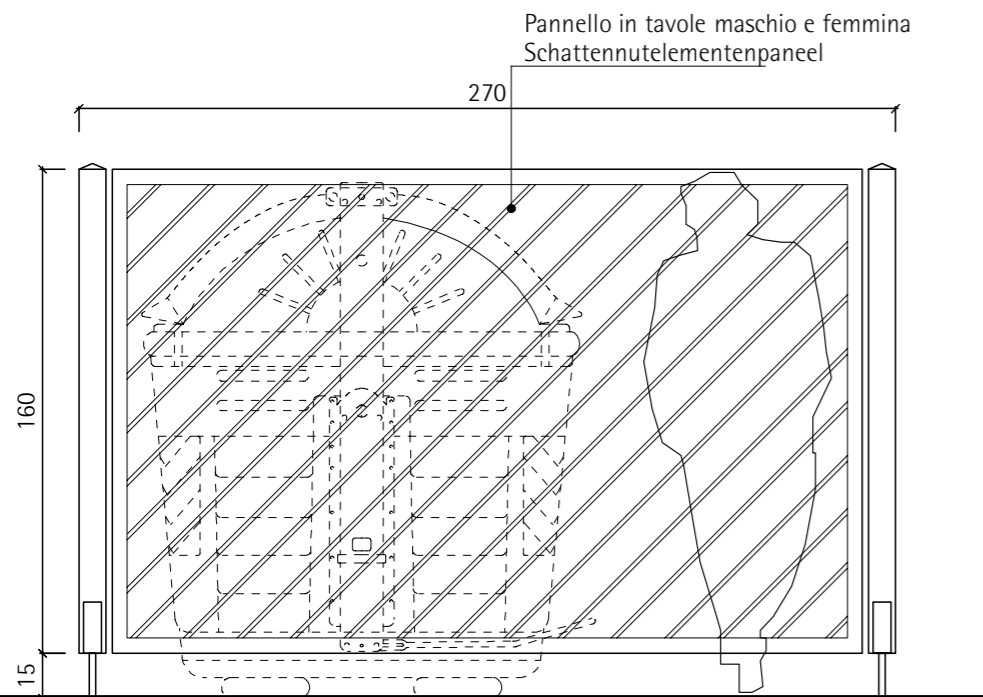
Proj.Nr. **22.01.999.003**
2/1.05

Index - Checked: **mel**

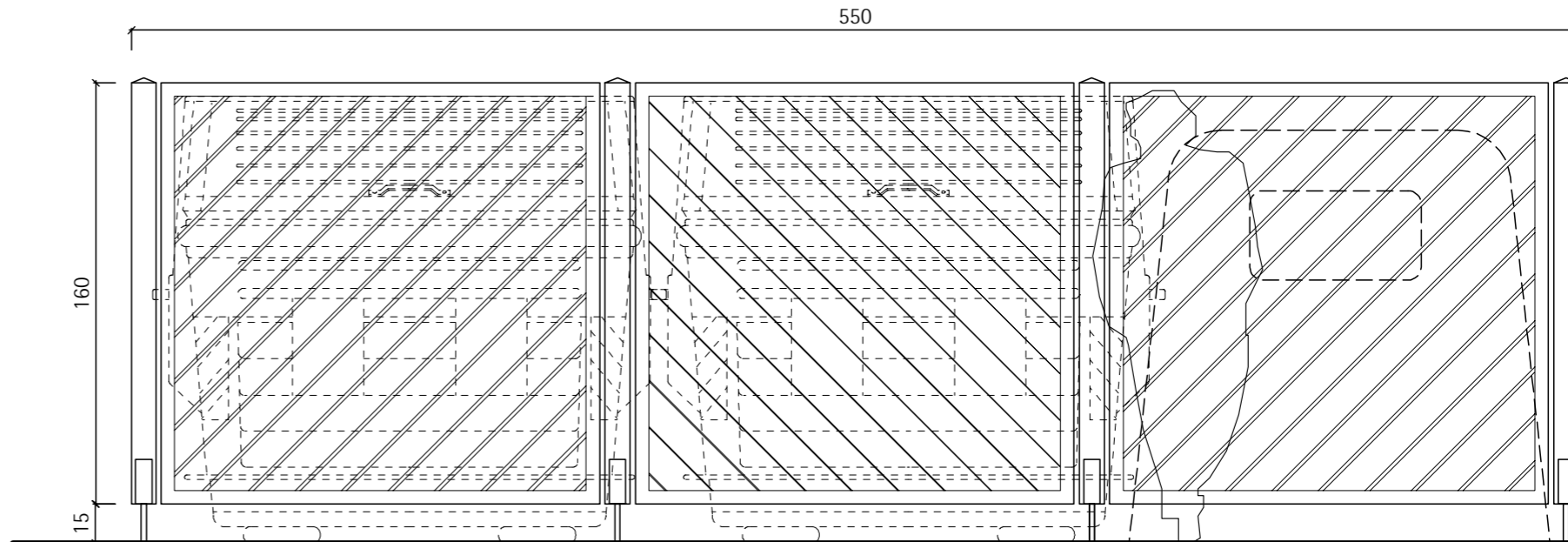
Disegno nr.
Plan Nr. **D.AE.02**

dato cad
cad-datei
AST/Progetto/esecutivi/dettagli/dettagli_diversi

Tutte le misure sono da controllare secondo i disegni esecutivi! Se emergono differenze informare l'architetto!
Alle Maße sind an Hand der Ausführungspläne zu prüfen! Bei ev. Abweichungen Architekt informieren!

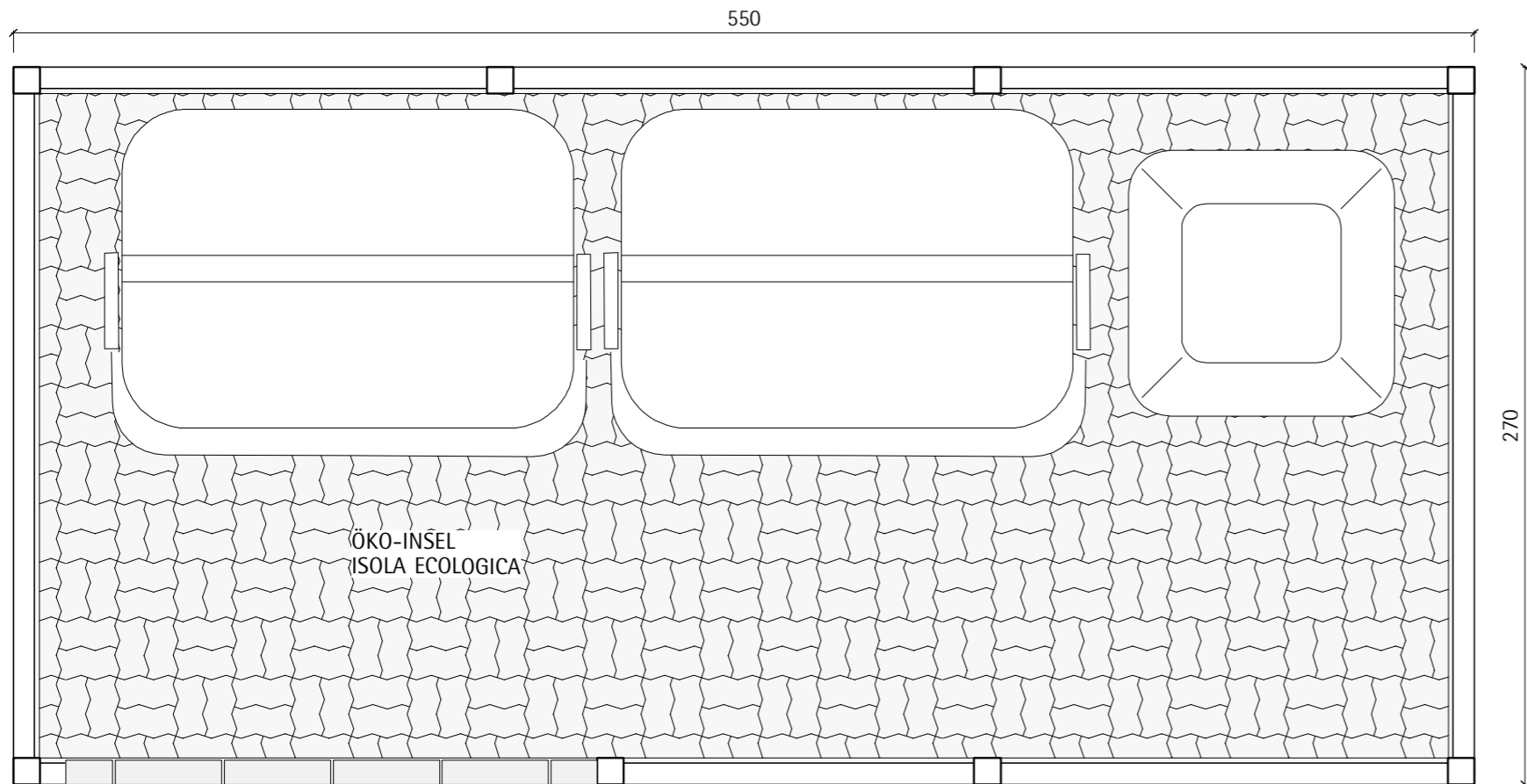


VISTA FRONTALE
HAUPTANSICHT

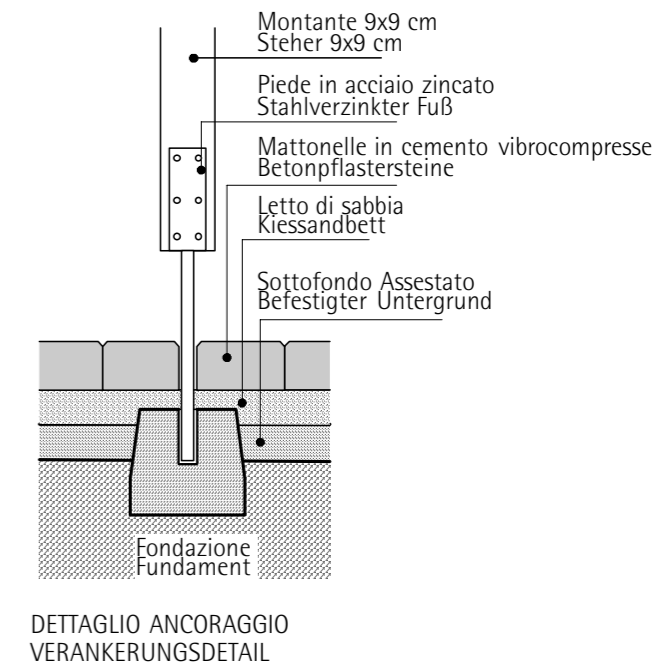


VISTA SUL RETRO
ANSICHT RÜCKSEITE

ISOLA ECOLOGICA IN LEGNO IMPREGNATO IN AUTOCLAVE
MÜLLSAMMELSTELLE AUS KESSELDRUCKIMPRÄGNIERTEM HOLZ



PIANTA
GRUNDRISS



DETTAGLIO ANCORAGGIO
VERANKERUNGSDETAIL

COMMITTENTE
BAUHERR

Autonome Provinz Bozen
Assessorat für Bauten
Abt. 11 - Hochbau und technischer Dienst

Provincia Autonoma di Bolzano
Assessorato ai lavori pubblici
Rip. 11 - Edilizia e servizio tecnico

MINISTERO DELLA DIFESA
DIREZIONE GENERALE DEI LAVORI E DEL DEMANIO
4° Reparto Progetti - 11ª Divisione

Provincia Autonoma de Bulsan
Assessorat per i lèures publics
Rep. 11 - Frabichè y sorvisc technich

Ten. Col. Ing.
Pasquale Iannotti

Cip. Ing.
Arch.
Mario Gronchi

PROGETTISTA
PLANNER

Fulvio Melle
Architetto - Architekt
Castel Novale 14
Schloß Ried 14
I-39100 Bolzano, Bozen

Studio di Architettura
Architekturbüro
Fon ++39.0471.324192
Fax ++39.0471.1880472
www.studiomelle.it

TITOLO PROGETTO
PROJEKT-TITEL

VIPITENO
AREA CASERMA MENINI DE CAROLI,
REALIZZAZIONE DI PALAZZINE
ALLOGGI AST (Edifici Ovest e Est)

STERZING
KASERNE MENINI DE CAROLI AREAL,
REALISIERUNG VON AST
UNTERKÜNFTE (Gebäude West und Ost)

| | |
|-----------------------------------------------------------------------------------------------------------------------------------------------------------------------------------------------------------------------|--------------|
| Emesso - Verteiler | Data / Datum |
| | |
| Tutte le misure sono da controllare secondo i disegni esecutivi! Se emergono differenze informare l'architetto! Alle Maße sind an Hand der Ausführungspläne zu prüfen! Bei ev. Abweichungen Architekt informieren! | |

| | | | |
|---------------------------------|-------------------------|--------------------------------------------------|-------------------------------------------|
| Contenuto disegno Planinhalt | | ISOLA ECOLOGICA RECINZIONE ÖKOINSEL UMZÄUNUNG | |
| Proj.Nr. | 22.01.999.003 2/1.05 | Index | - |
| Disegno nr. Plan Nr. | DET.AE.03 | dato cad cad-datei | 2/1.04_Esecutivi/Detaili/Tettoia ingresso |

| | |
|---------------------------|------------|
| Scala Maßstab | 1:25 |
| Data Datum | 30.07.2010 |
| Disegnatore Bearbeiter | mel |
| Checked: | mel |



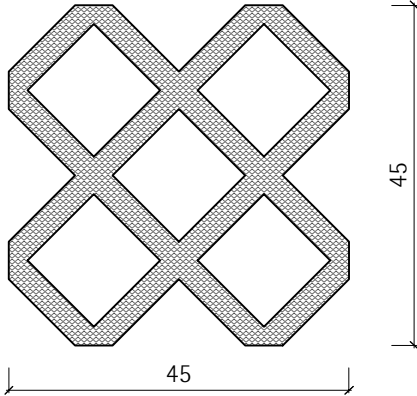
COMMITTENTE
BAUHERR

Provincia Autonoma de Bulsan
Assessorat per i leures publics
Rep. 11 - Frabichè y sorvisc technich

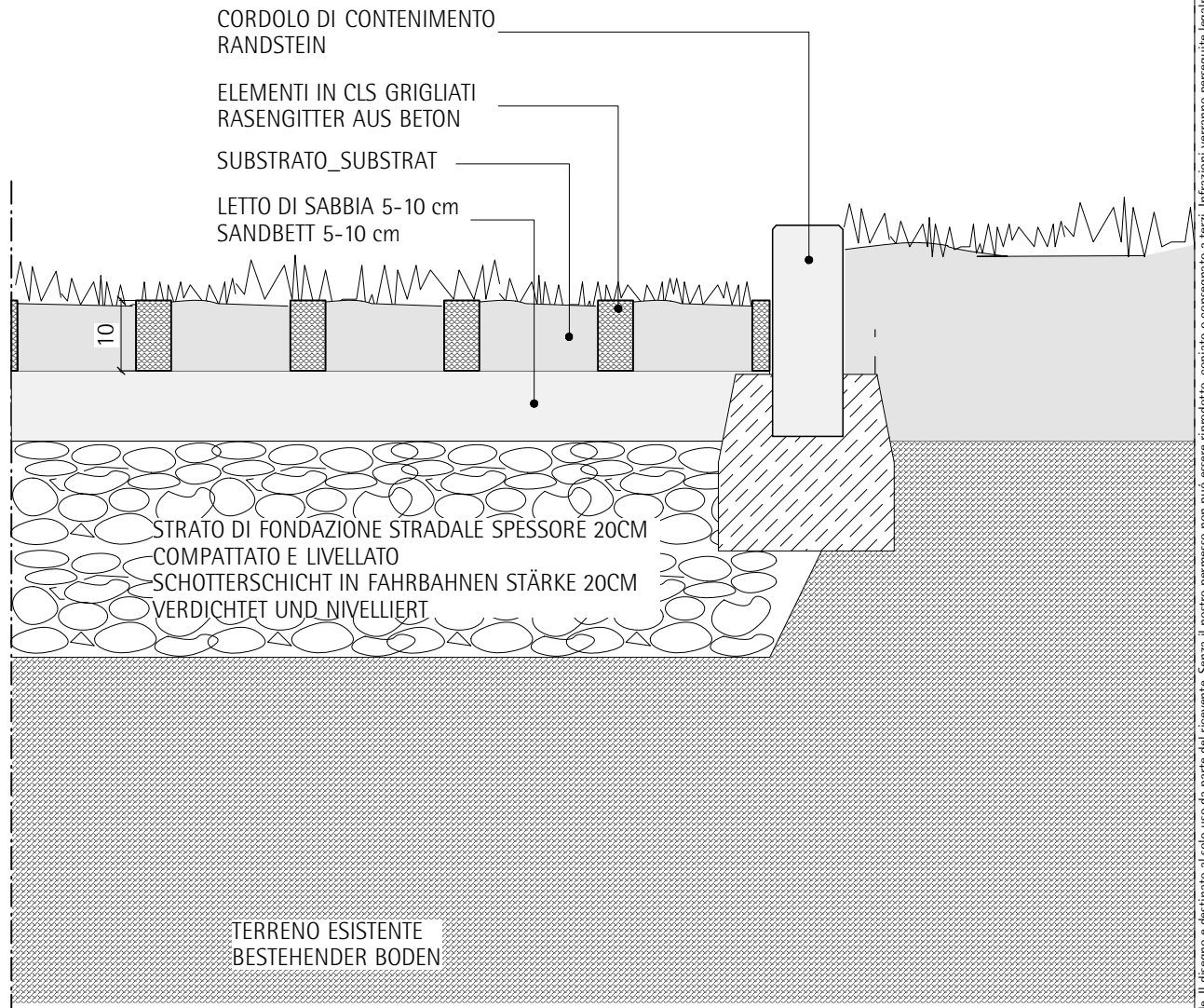
Ten. Col. Ing.
Pasqualino Iannotti

Cap. Ing. Arch.
Mario Gronchi

PROGETTISTA
PLANER



ELEMENTO GRIGLIATO IN CLS
RASENGITTERSTEIN AUS BETON



TITOLO PROGETTO
PROJEKT-TITEL
VIPITENO
AREA CASERMA MENINI DE CAROLI,
REALIZZAZIONE DI PALAZZINE
ALLOGGI AST (Edifici Ovest e Est)
STERZING
KASERNE MENINI DE CAROLI AREAL,
REALISIERUNG VON AST
UNTERKÜNFTEN (Gebäude West und Ost)

Emesso - Verteiler Data / Datum

Contenuto disegno
Planinhalt
SEZIONE PAVIMENTO, SUPERFICI PERMEABILI E
CORDOLO DI CONTENIMENTO
SCHNITT BODEN, DURCHLÄSSIGE FLÄCHEN
UND RANDSTEIN

Scala
MaBtab 1:10

Data
Datum 19.03.2010

Disegnatore
Bearbeiter mel

Proj.Nr. 22.01.999.003
2/1.05

Index -
Checked: mel

Disegno nr.
Plan Nr. **D.AE.04**

dato cad
cad-datei
AST/Progetto/esecutivi/dettagli/dettagli_diversi

Tutte le misure sono da controllare secondo i disegni
esecutivi! Se emergono differenze informare
l'architetto!
Alle Maße sind an Hand der Ausführungspläne zu
prüfen! Bei ev. Abweichungen Architekt informieren!

Il contenuto di questo disegno è nostra proprietà intellettuale. Il disegno è destinato al solo uso da parte del ricevente. Senza il nostro permesso non può essere riprodotto, copiato o consegnato a terzi. Infrazioni verranno perseguite legalmente. Der Inhalt dieses Blattes ist unser geistiges Eigentum. Das Blatt ist dem Empfänger nur zum persönlichen Gebrauch anvertraut. Ohne unsere schriftliche Bewilligung darf es weder veröffentlicht, noch dritter Personen zugänglich gemacht werden. Zuwiderhandeln wird gerichtlich verfolgt.



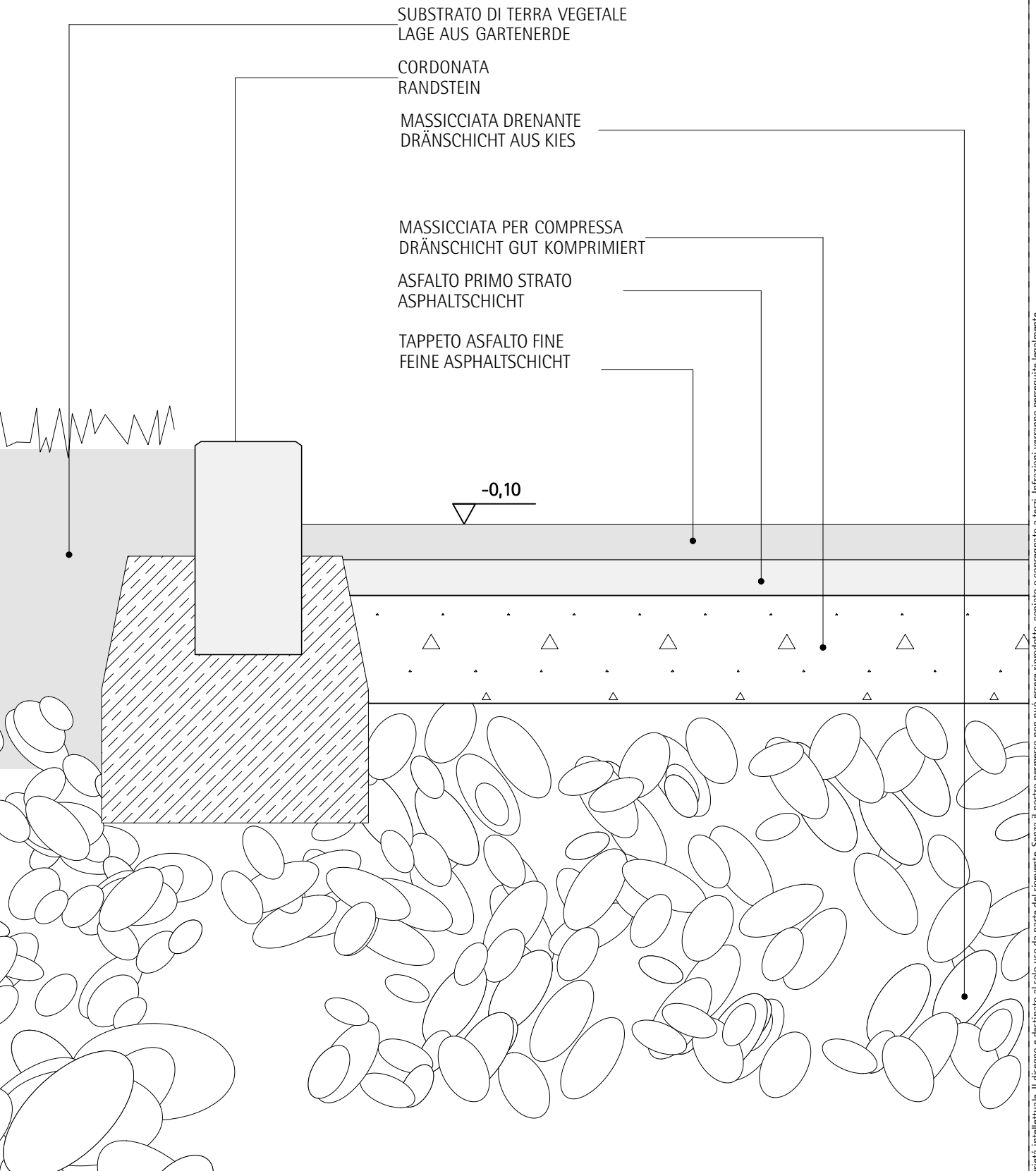
COMMITTENTE
BAUHERR

Provincia Autonoma de Bulsan
Assessorat per i leures publics
Rep. 11 - Frabichè y sorvisc technich

Ten. Col. Ing.
Pasquale Iannotti

Cap. Ing. Arch.
Mario Gronchi

PROGETTISTA
PLANER



TITOLO PROGETTO
PROJEKT-TITEL
VIPITENO
AREA CASERMA MENINI DE CAROLI,
REALIZZAZIONE DI PALAZZINE
ALLOGGI AST (Edifici Ovest e Est)
STERZING
KASERNE MENINI DE CAROLI AREAL,
REALISIERUNG VON AST
UNTERKÜNFTEN (Gebäude West und Ost)

| Emesso - Verteiler | Data / Datum |
|--------------------|--------------|
| | |
| | |
| | |
| | |
| | |
| | |

Tutte le misure sono da controllare secondo i disegni esecutivi! Se emergono differenze informare l'architetto!
Alle Maße sind an Hand der Ausführungspläne zu prüfen! Bei ev. Abweichungen Architekt informieren!

| | | |
|------------------------------------------------------------------------------------------------------------------------------------------------|--|--------------------------------------|
| Contenuto disegno Planinhalt CORDONATA TRA PASSAGGIO PEDONALE E AREA VERDE RANDSTEIN ZWISCHEN FUSSWEG UND GRÜNBEREICH | | Scala Maßstab 1:5 |
| Proj.Nr. 22.01.999.003 2/1.05 | | Data Datum 26.05.2010 |
| Disegno nr. Plan Nr. D.AE.05 | | Disegnatore Bearbeiter mel |
| dato cad cad-datei AST/Progetto/esecutivi/dettagli/dettagli_diversi | | Checked: mel |

Il contenuto di questo disegno è nostra proprietà intellettuale. Il disegno è destinato al solo uso da parte del ricevente. Senza il nostro permesso non può essere riprodotto, copiato o consegnato a terzi. Infrazioni verranno perseguite legalmente.
Der Inhalt dieses Blattes ist unser geistiges Eigentum. Das Blatt ist dem Empfänger nur zum persönlichen Gebrauch anvertraut. Ohne unsere schriftliche Bewilligung darf es weder vervielfältigt, noch dritten Personen zugänglich gemacht werden. Zuwiderhandeln wird gerichtlich verfolgt.



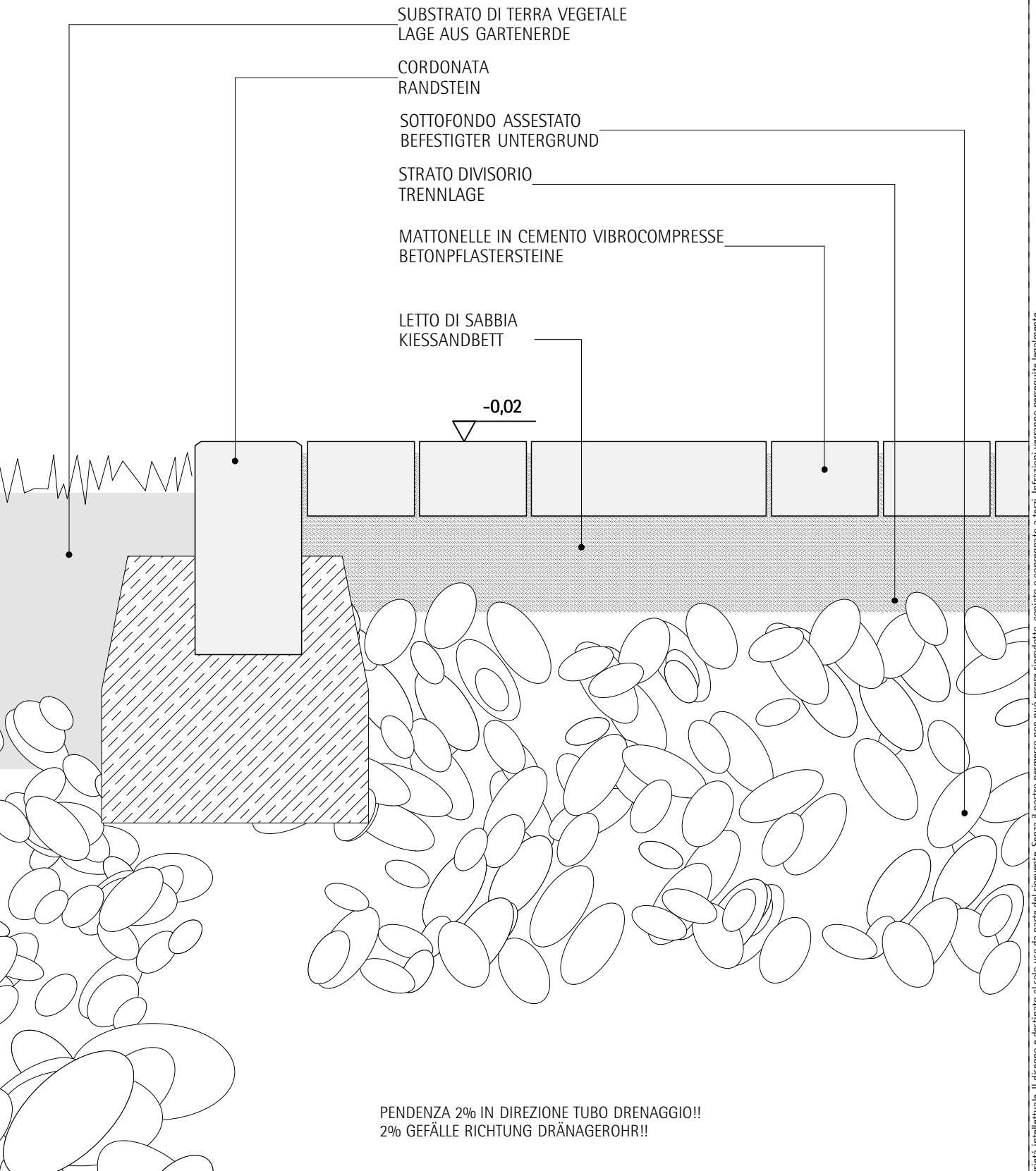
COMMITTENTE
BAUHERR

Provincia Autonoma de Bulsan
Assessorat per i leures publics
Rep. 11 - Frabichè y sorvisc technich

Ten. Col. Ing.
Pasquale Iannotti

Cap. Ing. Arch.
Mario Gronchi

PROGETTISTA
PLANNER



PENDENZA 2% IN DIREZIONE TUBO DRENAGGIO!!
2% GEFÄLLE RICHTUNG DRÄNAGEROHR!!

TITOLO PROGETTO
PROJEKT-TITEL
VIPITENO
AREA CASERMA MENINI DE CAROLI,
REALIZZAZIONE DI PALAZZINE
ALLOGGI AST (Edifici Ovest e Est)

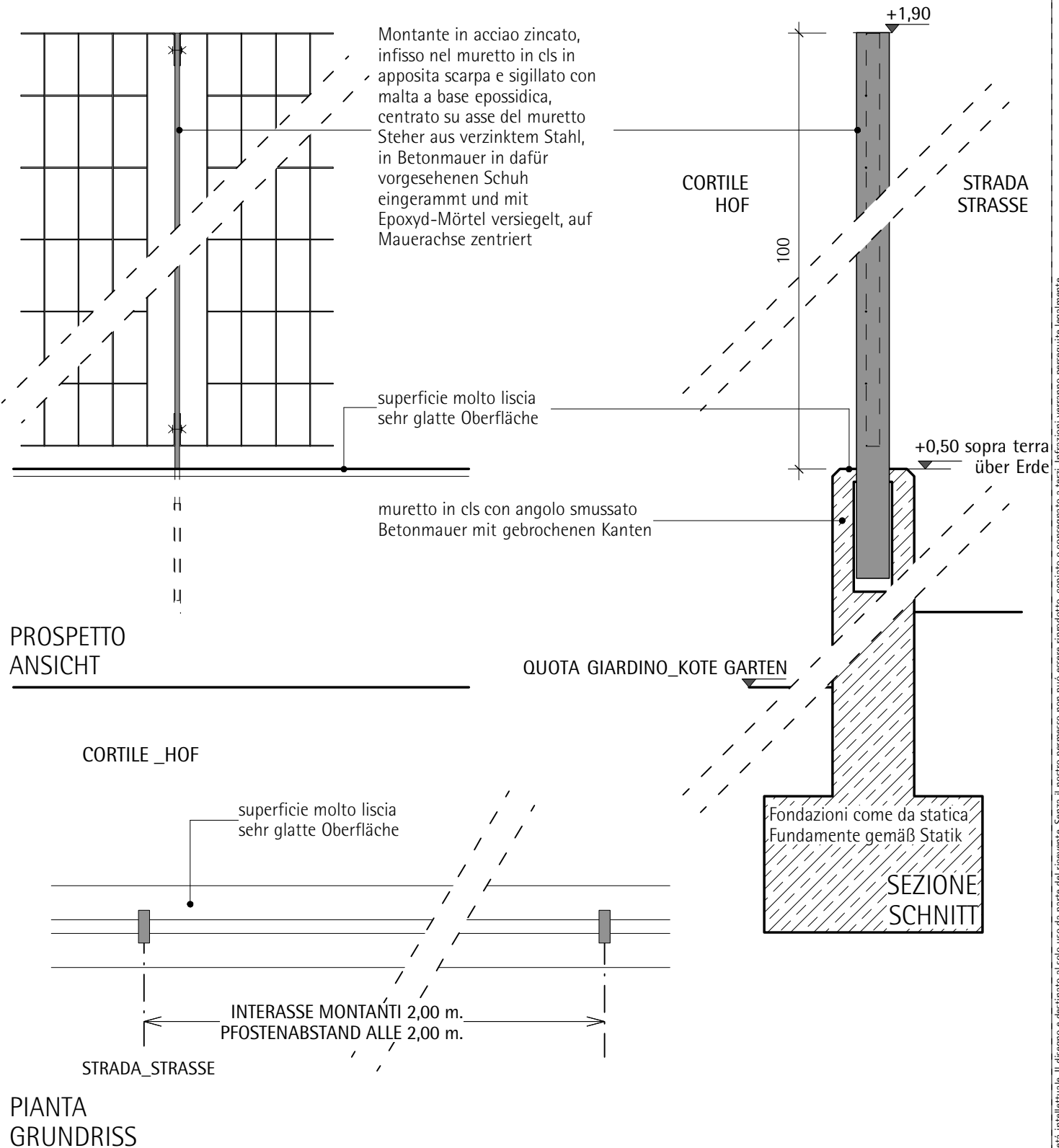
STERZING
KASERNE MENINI DE CAROLI AREAL,
REALISIERUNG VON AST
UNTERKÜNFEN (Gebäude West und Ost)

| Emesso - Verteiler | Data / Datum |
|--------------------|--------------|
| | |
| | |
| | |
| | |
| | |
| | |

Tutte le misure sono da controllare secondo i disegni esecutivi! Se emergono differenze informare l'architetto!
Alle Maße sind an Hand der Ausführungspläne zu prüfen! Bei ev. Abweichungen Architekt informieren!

| | | | |
|-------------------------------------------------------------|-------------------------|---------------------------|------------|
| Contenuto disegno Planinhalt | | Scala Maßstab | 1:5 |
| VIALETTO PEDONALE DI ACCESSO GEPFLASTERTER FUSSGÄNGERWEG | | Data Datum | 26.05.2010 |
| Proj.Nr. | 22.01.999.003 2/1.05 | Disegnatore Bearbeiter | mel |
| Disegno nr. Plan Nr. | D.AE.06 | Checked: | mel |

| | |
|-----------------------|--------------------------------------------------|
| dato cad cad-datei | AST/Progetto/esecutivi/dettagli/dettagli_diversi |
|-----------------------|--------------------------------------------------|



TITOLO PROGETTO
PROJEKT-TITEL
VIPITENO
AREA CASERMA MENINI DE CAROLI,
REALIZZAZIONE DI PALAZZINE
ALLOGGI AST (Edifici Ovest e Est)

STERZING
KASERNE MENINI DE CAROLI AREAL,
REALISIERUNG VON AST
UNTERKÜNFEN (Gebäude West und Ost)

Emesso - Verteiler _____ Data / Datum _____

Tutte le misure sono da controllare secondo i disegni esecutivi! Se emergono differenze informare l'architetto!
Alle Maße sind an Hand der Ausführungspläne zu prüfen! Bei ev. Abweichungen Architekt informieren!

Contenuto disegno
Planinhalt
**DETTAGLIO RECINZIONE DI CINTA
DETAIL GRENZZAUN**

Proj.Nr. **22.01.999.003** 2/1.05 Index -

Disegno nr.
Plan Nr. **D.AE.07**

Scala
Maßstab **1:10**

Data
Datum **25.02.2011**

Disegnatore
Bearbeiter **mar**

Checked: **mel**

dato cad
cad-datei
AST/Progetto/esecutivi/dettagli/dettagli_diversi

Il contenuto di questo disegno è nostra proprietà intellettuale. Il disegno è destinato al solo uso da parte del ricevente. Senza il nostro permesso non può essere riprodotto, copiato o consegnato a terzi. Infrazioni verranno perseguite legalmente. Der Inhalt dieses Blattes ist unser geistiges Eigentum. Das Blatt ist dem Empfänger nur zum persönlichen Gebrauch anvertraut. Ohne unsere schriftliche Bewilligung darf es weder vervielfältigt, noch dritten Personen zugänglich gemacht werden. Zuwiderhandeln wird gerichtlich verfolgt.



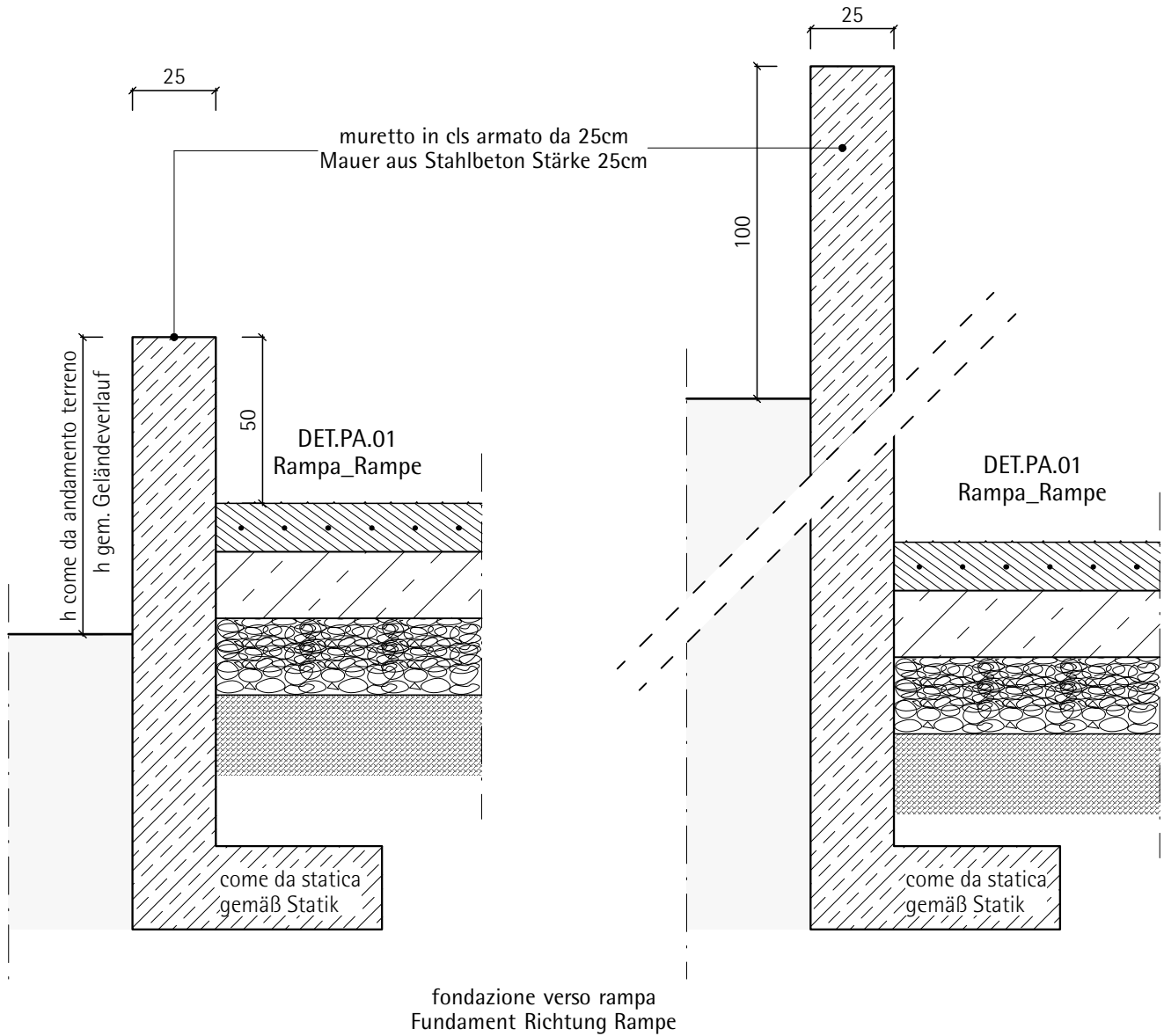
COMMITTENTE
BAUHERR

Provincia Autonoma de Bulsan
Assessorat per i leures publics
Rep. 11 - Frabichè y sorvisc technich

Ten. Col. Ing.
Pasquale Iannotti

Cap. Ing. Arch.
Mario Gronchi

PROGETTISTA
PLANER



SEZIONE RAMPA PENDENZA 10%
SCHNITT RAMPE 10% GEFÄLLE

SEZIONE RAMPA PENDENZA 15%
SCHNITT RAMPE 15% GEFÄLLE

TITOLO PROGETTO
PROJEKT-TITEL
VIPITENO
AREA CASERMA MENINI DE CAROLI,
REALIZZAZIONE DI PALAZZINE
ALLOGGI AST (Edifici Ovest e Est)
STERZING
KASERNE MENINI DE CAROLI AREAL,
REALISIERUNG VON AST
UNTERKÜNFEN (Gebäude West und Ost)

Emesso - Verteiler
Data / Datum
Tutte le misure sono da controllare secondo i disegni esecutivi! Se emergono differenze informare l'architetto!
Alle Maße sind an Hand der Ausführungspläne zu prüfen! Bei ev. Abweichungen Architekt informieren!

Contenuto disegno
Planinhalt
DETAGLIO RAMPA ACCESSO PALESTRA
DETAIL RAMPE ZUGANG TURNHALLE
Proj.Nr. 22.01.999.003
2/1.05
Disegno nr.
Plan Nr. **D.AE.08**

Scala
Maßstab **1:10**
Data
Datum 22.04.2011
Disegnatore
Bearbeiter **mar**
Checked: **mel**
dato cad
cad-datei
AST/Progetto/esecutivi/dettagli/dettagli_diversi

Il contenuto di questo disegno è nostra proprietà intellettuale. Il disegno è destinato al solo uso da parte del ricevente. Senza il nostro permesso non può essere riprodotto, copiato o consegnato a terzi. Infrazioni verranno perseguite legalmente. Der Inhalt dieses Blattes ist unser geistiges Eigentum. Das Blatt ist dem Empfänger nur zum persönlichen Gebrauch anvertraut. Ohne unsere schriftliche Bewilligung darf es weder veröffentlicht, noch dritten Personen zugänglich gemacht werden. Zuwiderhandeln wird gerichtlich verfolgt.